

TCL-27W

27 型ワイド液晶モニター

取扱説明書

Pro-Type

注意事項

- ご使用になる前に本マニュアルをよくお読みください。また、操作される場合は本マニュアルをお手元にご用意ください。
- 電気ショックを避けるため、カバーを開ける必要が生じた場合には製品販売員か製造元にご依頼ください。お客様によりカバーを開けられた場合には、無償保証期間内であっても保証いたしかねます。
- クリーニングは電源コードを抜き、乾いた布で拭いてください。
- 雨水や湿気を避けてください。
- 安定した場所でご使用ください。
- 製品背面の通気孔を塞がないでください。キャビネットラックに収納する場合はキャビネットの表面に通風孔を設けるなどしてください。
- 雷発生や長期間ご使用にならない場合は電源コードを抜いてください。
- 電源プラグ、コード、液晶パネルに圧力をかけないでください。
- 火の元の近くや、その危険のある場所でのご使用や保管は避けてください。
- 他の機器に接続する際は、電源コードを抜いておこなってください。
- 液晶のドット抜けおよび液晶の色むらは、液晶の構造上起こる場合がございます。故障および初期不良対象外となりますので予めご了承ください。

[更新履歴]

平成 26 年 7 月 10 日 製品仕様更新 表示領域、応答速度、コントラスト比、消費電力

このマニュアルは 3D の製品である 27 型ワイド液晶モニター Pro Type の設定、操作についての内容です。製品特徴や注意事項を確認し大切に保管して下さい。全ての設定は予告なく変更する場合があります。本書に記載されている内容については保証しますが、第三者の権利侵害に関していかなる責任も負いません。

Manual Version 1.0
株式会社スリーディー
2013 年 9 月

3D Corporation All rights reserved.

お問合せ先

株式会社スリーディー 画像通信システム事業部
〒154-0004 東京都世田谷区太子堂 4-1-1
TEL. 03-5431-5971(代) FAX. 03-5431-5970
<http://www.3d-inc.co.jp/> E-mail:info@3d-inc.co.jp

目次	
1. 製品概要	4
1-1 はじめに	
1-2 特徴	
1-3 内容物の確認	
1-4 製品の取扱について	
1-5 注意事項	
2. 接続端子	6
3. リモートコントローラー	7
キーロック	9
4. OSDメニュー/操作表	9
4-1 Picture	9
4-2 Sound	10
4-3 OSD	10
4-4 Advance	10
4-5 PIP	11
4-6 PC	11
5. タイミングチャート	12
6. オプション 壁掛金具/スタンド	12
●製品寸法	13
●製品仕様	14

1. 製品概要

1-1 はじめに

本モニターをお選びいただきありがとうございます。軽量でスリムな LCD モニターは、様々な優れた特徴があり、また、高精細ディスプレイの有益性を備えています。本製品は、安全にお使いいただけます。有意義にご利用いただけるように、本製品について、簡単にご説明いたします。

1-2 特徴

本製品は、TCL-27 型ワイド TFT(thin-film transistor)モニターです。高精細画像を表示可能です。最大解像度は、1920x1080 です。また、OSD メニューにて各種設定を行えます。24 時間 365 日の連続稼働に適したセキュリティ用モニターです。BNC/VGA/DVI/HDMI 端子を装備しています。NTSC/PAL 信号を自動判別します。各種取付金具はオプション品です。設置方法に合わせて選択下さい。

1-3 内容物の確認

以下のとおり入っているか確認ください。

- ・モニター本体
- ・DC12V 電源アダプター
- ・AC コード
- ・VGA ケーブル
- ・音声ケーブル
- ・リモートコントローラー
- ・取扱説明書

1-4 製品の扱いについて

- ・画面の汚れをとる場合は、柔らかい布を使用し優しく拭いてください。
- ・画面を拭いている際には、パネルに力をかけないようにご注意ください。
- ・表面の掃除に水や薬品を使用しないでください。化学薬品により、LCD の表面が疵つく可能性があります。

1-5 注意事項

製品について

1. モニターケース背面の通気孔を何かで覆ったり、ふさいだりしないでください。
2. モニターケース背面の通気孔にいかなる金属物も入れないでください。また、製品に液体をかけないでください。製品が疵付いたり、損傷する可能性があります。
3. 長期間使用しない場合は、モニターの電源コードをプラグから抜いてください。
4. 製品を解体しないでください。製品を解体しようとしたり、カバーを外すと、製品の無償保証期間であっても保証は失効します。また、画面のパネルが完全に損傷する可能性があります。
5. パネルを直接指で触らないでください。触ると、指の油がパネルに残ります。無理にその後を除けようとするスクリーンを損傷します。
6. LCD パネルに力をかけないでください。LCD は非常にデリケートな部品です。

メインプラグ(2ピン/3ピン)について

1. 電源アダプター/主電源からアースを外さないでください。
2. 次のような場合は、必ず電源コードを抜いてください。

- ・長期間使用しない場合
- ・電源線やコネクタが損傷した場合

※電源もしくは何らかのシステムからモニターに接続する、もしくは、取り外す場合やモニターの調整を行う前には、必ずマニュアルを参照してください。モニターを使用中に予期せぬ現象が発生した場合には、まず、スイッチを切り、電源コードを抜いてください。不具合について、マニュアルに参照例がない場合は、販売店もしくは、製造元にお問い合わせください。

- ・モニターのケースが損傷もしくは破損した場合

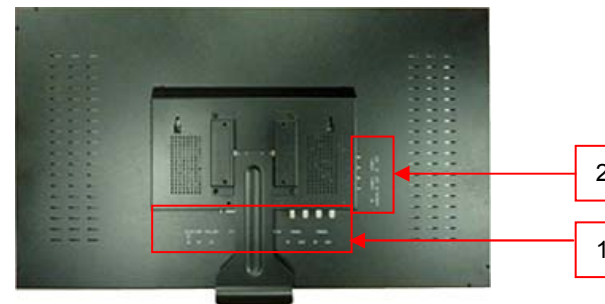
電源コード及び信号ケーブル

1. 電源コード、信号ケーブルの上に何も置かないでください。
2. モニターに接続しているいかなるケーブルも床に敷設しないでください。歩行者がケーブルで滑ってけがの元になります。
3. 本製品は、3ピンのアース付電源コードを付属しています。アースピンはユーザーがこのモニターを安全にお使いになるためです。決して取り外さないでください。アースピン付の3ピンプラグでなかった場合、販売元もしくは製造元にお問い合わせください。もしくは、お近くの電気店にお問い合わせください。決して、アースピンを捨てないでください。
4. 電源コードやアダプターに過電圧をかけないでください。
5. 電源コードや信号ケーブルを湿気の多い場所に設置しないでください。

設置環境

1. 本製品を滑車付の台や、棚、テーブルなど不安定な場所に置かないでください。落ちて破損・損傷する原因となります。
2. モニターは放熱のため、通気の良い場所に設置してください。
3. 次のような環境への設置は避けてください。
 - ・非常に暑い、もしくは寒い場所
 - ・非常に湿度が高い場所
 - ・直射日光が当たる場所
 - ・周辺が過度に埃っぽい場所
4. 磁気の影響を受けないように、他の機器から離して設置してください。

2. 接続 モニター背面の各端子に任意のケーブルを接続します。



接続端子1



① ② ③ ④ ⑤ ⑥ ⑦ ⑧ ⑨ ⑩

- | | |
|-----------------|-----------------------------|
| ① DC12V 電源 | : 付属の電源アダプターを接続します。 |
| ② USB ポート | : システムのファームウェアアップデートに使用します。 |
| ③ HDMI | : HDMI 信号を入力します。 |
| ④ DVI | : DVI 信号を入力します。 |
| ⑤ VGA (D-Sub15) | : アナログ RGB を入力します。 |
| ⑥ S-Video | : Y/C 信号を入力します。 |
| ⑦ 映像入力1 (BNC) | : コンポジットビデオ信号を入力します。 |
| ⑧ 映像出力1 (BNC) | : コンポジットビデオ信号を出力します。 |
| ⑨ 映像入力2 (BNC) | : コンポジットビデオ信号を入力します。 |
| ⑩ 映像出力2 (BNC) | : コンポジットビデオ信号を出力します。 |

接続端子2



- | | | |
|---|---------------|-----------------------|
| ⑤ | ① PC 音声入力 | : DVI 及び VGA 入力と連動 |
| ④ | ② 音声入力1 (RCA) | : 映像入力1と連動 |
| ③ | ③ 音声出力1 (RCA) | : 映像出力1と連動 |
| ② | ④ 音声入力2 (RCA) | : 映像入力2及び S-Video と連動 |
| ① | ⑤ 音声出力2 (RCA) | : 映像出力2と連動 |

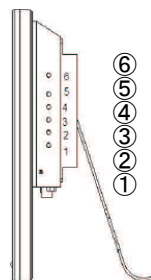
■キーロック設定

※キーロック(本体ボタンにて設定)

モニター本体の MENU と Item ボタンを同時に押し、LED ランプが点滅し、画面に、「Key Lock」と表示され、キーはロックされます。

※キーロック解除

LED 点滅後、再度押し、「Key Unlock」と表示され、キーロックが解除されます。



本体ボタン

- ①Power 電源
- ②Up 上方向
- ③Down 下方向
- ④Item 項目選択
- ⑤Menu メニュー
- ⑥Source ソース/確定

4. OSD メニュー/操作表

モニターの各種設定は、OSD メニューで行います。

Menu/OK ボタンを押し、OSD メニューが表示されます。次の項目を設定できます。

Picture/Sound/OSD 設定/Advance/PIP/PC(PC 信号入力時)

▲▼ボタンでカーソルを移動し、Source ボタンで項目を選択します。

項目の設定値の変更は▲▼ボタン、もしくは Source ボタンで行います。

4-1 Picture 画像設定 ※()内はデフォルト値

Contrast コントラスト	0-100 (45)	画像のコントラスト調整
Brightness 明るさ	0-100 (50)	画像の明るさ調整
Hue 色相	0-100 (50)	画像の色相調整
Saturation 彩度	0-100 (60)	画像の彩度調整
Sharpness シャープ	0-100 (13)	画像のシャープ調整
Color Temp 色温度	Normal/Warm/ Cool/User (Normal)	色温度調整: Normal(標準)/Warm(暖色)/ Cool(寒色)/User
Picture Mode	(Standard)	画像モード選択: User/Standard/Movie/Vivid
DNR	(Medium)	ノイズリダクションのレベルを設定: Off/Low/Medium/High
DLC	(On)	画像の黒レベル拡張設定: On/Off Source ボタンで設定

4-2 Sound 音声設定

Volume ボリューム	0-100 (50)	音量調整
Mute 消音	Mute の On/Off	
Sound Mode	音声の効果を Source ボタンで設定 User/Standard/Movie/Vivid	
Bass 低音	RCA 入力時、低音を調整可能	
Treble 高音	RCA 入力時、高音を調整可能	
Balance バランス	バランスを調整	

4-3 OSD 設定

Language 言語	言語選択 (デフォルト: 英語 English) 英語/ドイツ語/フランス語/スペイン語/イタリア語/オランダ語/ ポーランド語/ロシア語/チェコ語	
Set ID ID 設定	同じ場所に複数台のモニターがある場合、個々に ID(01-99)を 設定します。 Source ボタンを押し、設定に入ります。▲▼ボタンで数字を選択 し、MENU ボタンで OSD 表示を終了します。 ID ボタンを押し、ID 設定を確認します。	
Gamma ガンマ	ガンマ値設定: 0、1、2	
Freeze	画像静止(PC モード時以外)	
OSD Time	OSD の表示時間設定	
OSD ハーフトーン	OSD メニューをハーフトーンで表示できます。▲▼で調整します。	
Recall	Source ボタンで、工場出荷時の状態に戻します。	
Obiter 焼付き防止	Source ボタンで、スクリーンセーバーの On/Off	
Version	ファームウェアバージョンを確認できます。	

4-4 Advance 高度な設定

Scale スケール		画像のサイズ選択 フル/ズーム/サブタイトル/レギュラー/パノラマ /14:9/4:3 ※入力ソースにより選択可能サイズは異なります
Scan Size スキャンサイズ		Source ボタンで実画像サイズを選択: Normal(標準)/Native(原寸) AV モードのみ有効
H-Pos.水平位置	0-100	画像の左右位置調整
V-Pos.垂直位置	0-100	画像の上下位置調整

4-5 PIP 設定

Multi Window マルチ画面	Source ボタンで PIP 機能を選択: PIP/POP フル/POP 4:3/OFF
Sub Source サブソース設定	PIP/POP 映像の入力モード設定 Source ボタンで、モニター画面上の PIP/POP 画面に表示するサブ信号タイプを設定します。
Size PIP サイズ	Source ボタンで PIP 画面サイズ選択 Small(小)、Medium(中)、Large(大)
Position 位置	PIP 画面表示位置調整 ※PIP 入力ソース等設定後、調整可能
Border Color 枠色	Source ボタンで、PIP 画面のボーダーの色を選択:黒/青
Sound Source 音声ソース	Source ボタンで、音声ソースを選択 Main メイン画面、Sub サブ画面
Swap 切り替え	Source ボタンで、メイン/サブ画面の切替え ※サブソースの設定後、切替え可能

4-6 PC 設定

Contrast コントラスト	0-100 (45)	画像のコントラスト調整
Brightness 明るさ	0-100 (50)	画像の明るさ調整
Color Temp 色温度	Normal/Warm/ Cool/sRGB/User (Normal)	色温度調整: Normal(標準)/Warm(暖色)/ Cool(寒色)/sRGB/User
Scale スケール		画像のサイズ選択 Normal(標準)/Center(中央)
Auto Adjust	Source ボタンで、最適な表示に調整	

注意:

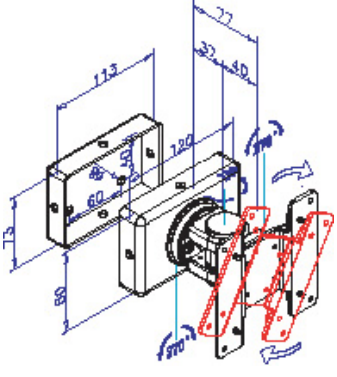
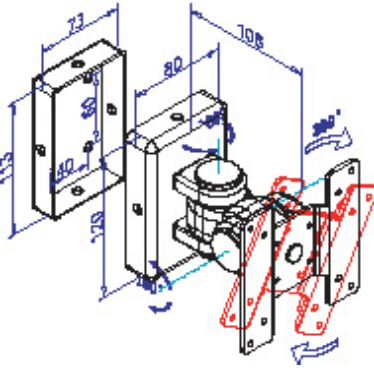
- ※ビデオ選択時にビデオ信号が入力されていないと「No Signal」と表示されます。
- ※入力切り替えには、数秒かかります。入力がない場合は「No Signal」と表示されます。
- 「No Signal」状態が続くとスタンバイモード(前面 LED 赤点灯)になります。
- ※注 モニターからコネクタを外す場合は、ケーブルを引っ張らないでください。
端子部分を持ち、ソケットから慎重に取り外してください。

5. タイミングチャート 周波数対応表


Mode	解像度	Mode	解像度
1	800x600 @ 60	5	1280x1024 @ 60
2	800x600 @ 72	6	1360x768 @ 60
3	800x600 @ 75	7	1440x900 @ 60
4	1024x768 @ 60	8	1920x1080 @ 60

6. オプション

■壁掛金具

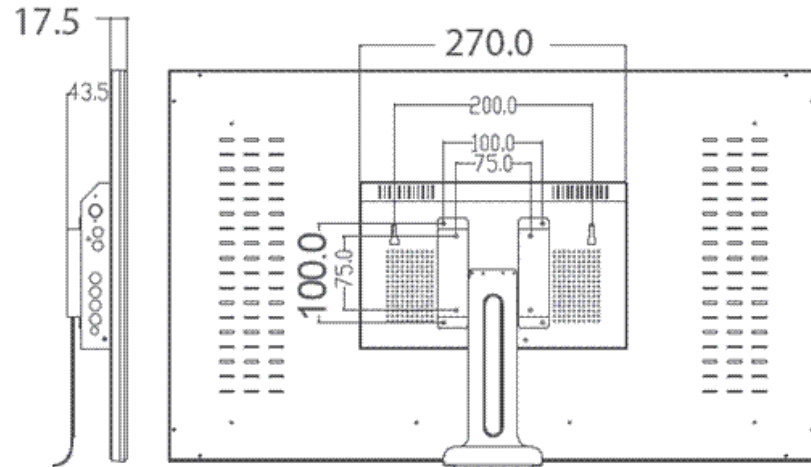
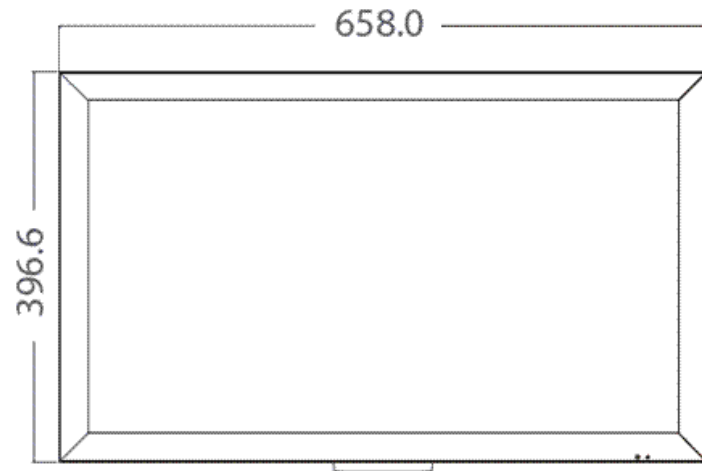
型番	TEB-L2 (2 ナックル)	TEB-L3 (3 ナックル)
		
ピッチ	75x75mm	
耐荷重	12kg	
材質	スチール	

■スタンド

型番	TEB-S42
	
ネジ	M3x10
材質	スチール
寸法(WxHxD)	65x464x274mm
VESA 対応	○

製品寸法

W658.0 x H396.6x D61 mm



製品仕様

画面サイズ	27 型ワイド
アスペクト比	16:9
最大解像度	1920 x 1080 (FullHD)
表示領域	597.6mm (H) x 336.1mm (V)
ピクセルピッチ	0.3114(H) x 0.3114(V)
表示色	16.7M 色
応答速度 (Tr/Tf)	7/5ms
コントラスト比	3000:1
輝度	300 cd/m2
視野角	左右: 178° × 178°、上下: 178° × 178°
機能	PIP 機能、POP 機能
3D コムフィルター	あり
3D デインターレース	あり
表示モード	HDMIx1、DVIx1、VGA、コンポジットビデオ x2、S-Video x1
映像入力	CVBS(BNC) x 2、S-Video x 1、VGA(D-Sub15) x 1、DVI x 1、YPbPr x 1、HDMI x 1
映像出力	CVBS(BNC) x 2
音声入力	RCA x 2 (モノラル)、PC 音声 x 1
音声出力	RCA x 2 (モノラル)
スピーカー	2W x 2
操作	OSD 設定
USB ポート	ファームウェアアップデート用
電源管理	VESA DPMS Standard
電源入力	DC12V ※電源アダプターDC12V5A 付属
消費電力	30W
動作環境温度/湿度	0°C~40°C、RH20%~80%
保管環境温度/湿度	-20°C~60°C、RH15%~85%
外形寸法(WxHxD)	658 x 396.6 x 61mm
重量	約 7kg
パネル寿命	30,000 時間
材質	メタル 黒
適合規格	CE、FCC、RoHS
オプション	スタンド台 TEB-S42、 壁掛け金具 TEB-L3、TEB-L2 (VESA75mm)