

TCL-7MWX

7" TFT LCD Monitor with AHD/TVI/CVI/CVBS/HD-SDI/EX-SDI/HDMI/VGA/IP IN/PL

RoHS
Compliance

7型ワイド液晶モニター マルチフォーマット入力 IP(PoE)対応



HDMI/HD-SDI/Video(AHD/TVI/CVI)マルチ入力
 IPカメラ PoE対応
 アナログ/SDI 信号レベルメーター内蔵
 超軽量強化ガラス採用
 RS485制御
 リチウムイオンバッテリー内蔵
 連続稼働時間 6~8時間

画面サイズ	7型
ドットピッチ	0.117 (H) x 0.177(V)mm
解像度	1280x800 (RGB)
表示色	16.7M(8bit)
輝度	400cd/m2
コントラスト	500:1
視野角	水平:89°、垂直:89°
応答速度	11ms
映像入力	HD-SDI/3G-SDI SDI-BNC : 1.485Gbps~2.97Gbps EX-SDI SDI-BNC : 270Mbpsまで HDMI HDMI-IN : 480p, 720p, 1080i, 1080p60Hz AHD Video-BNC : 720p25/30/50/60Hz, 1080p25/30Hz TVI Video-BNC : 720p25/30/50/60Hz, 1080p25/30Hz CVI Video-BNC : 720p25/30/50/60Hz, 1080p25/30Hz コンポジットビデオ Video-BNC : NTSC/PAL 1.0Vp-p 75Ω LAN RJ45 : 10/100Mbps PoE対応
映像出力	HDMI HDMI C Type F
制御信号入力	RS485 2端子
測定機能	アナログ
*誤差(±2%)	Aレベル(明るさ) : 10~118%(±2%) 標準100% Fレベル(色相) : 20~120%(±2%) 標準100% フォーカスレベル : 20~255 ※表示数値例: 現在深度/最大深度
	SDI
マイクロSD	SDHC:4~32GB / SDXC:64GB *Sundisk,Transcend等
入力電源	DC12.6V±10% 2.5A以上 ※専用充電電源アダプター付属
出力電源	DCジャック:12V±10% 500mA (カメラ用) USB2.0:5V
消費電力	HD-SDI入力時 7.5W、HDMI、CVBS入力時 6.5W
内蔵バッテリー	リチウムイオン電池 4400mAh/11.1V (保護回路内蔵)
連続稼働時間目安	6-8時間
付属電源アダプタ	入力電圧:AC100V~240V 50/60Hz、出力電圧:DC12.6V
動作環境温度/湿度	0°C~50°C / 0%~80%(ただし結露なきこと)
保管環境温度	-10°C~50°C
外形寸法(WxHxD)	246x160x50mm
重量	約1.5kg (本体約1kg、バッグ約500g)
材質	PCABS
適合規格	CE、FCC
付属品	電源アダプター、カメラ用DCケーブル、シガーソケット、ポータブルバッグ(革製)

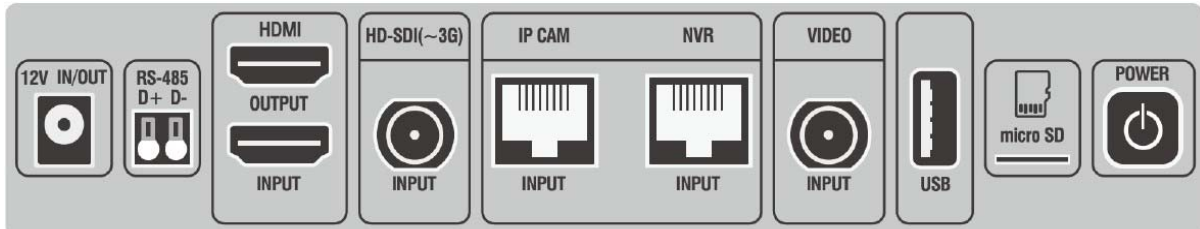
TCL-7MWX

7" TFT LCD Monitor with AHD/TVI/CVI/CVBS/HD-SDI/EX-SDI/HDMI/VGA/IP INPL

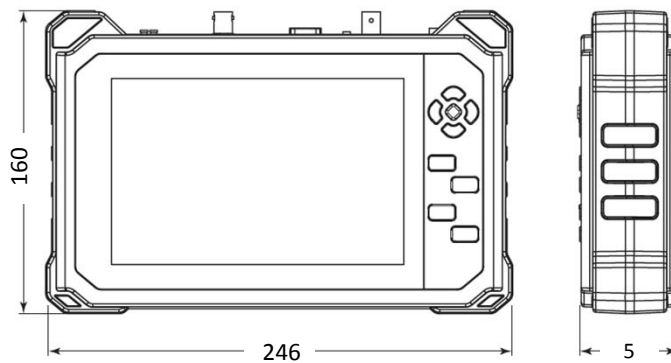
RoHS Compliance

7型ワイド液晶モニター マルチフォーマット入力 IP(PoE)対応

■接続ポート等 (本体上部)



■外形寸法



■付属品 バッグ



カメラ用DC電源ケーブル



同軸ケーブル



充電用電源アダプター

