



TCL-8P5

8.4" TFT MONITOR

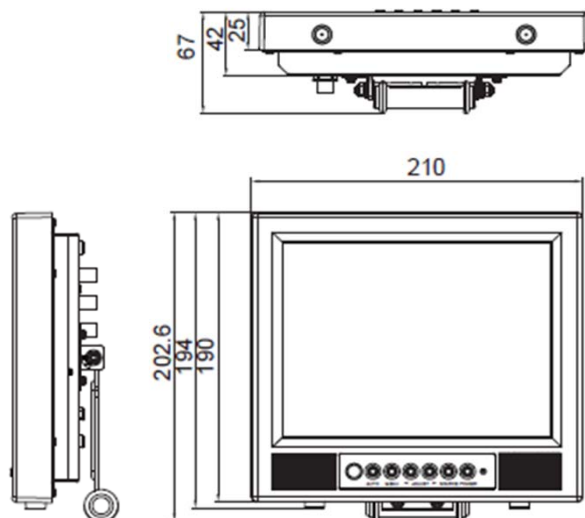
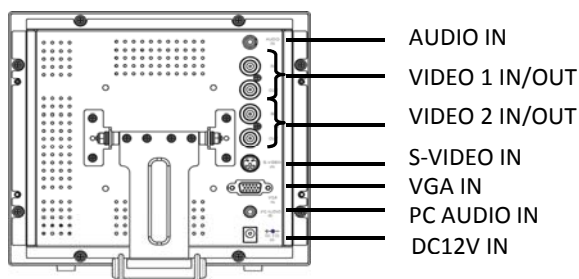
8.4インチ 液晶ビデオモニター SVGA入力付

RoHS
Compliance

8.4型液晶モニター
 SVGA出力 800x600
 ピクチャーインピクチャー機能
 NTSC/PAL信号タイプ自動検知
 電源OFF後、設定維持

画面サイズ	8.4"		
ドットピッチ	0.213(H) x 0.213(V)mm		
解像度	640x480 @60Hz/72Hz/75Hz、 800x600 @56Hz/60Hz/72Hz/75Hz		
表示面積	170.4mm(H) x 127.8mm(V)		
応答速度	16ms		
ディスプレイ比	4:3		
コントラスト比	600:1		
輝度	250 cd/m ² (*パネル仕様)		
視野角	L75° / R 75° Up 60° / Down 70° CR > 10		
入力信号	1Vp-p コンポジットビデオ		
映像入力	2系統(BNC)、VGA(D-Sub15)、S-Video(S端子)		
映像出力	2系統(BNC) ループ出力自動終端		
入力抵抗	75Ω		
出力抵抗	75Ω (自動終端)		
スキャンシステム	NTSC:525本 60FPS、PAL:625本 50FPS		
音声入力	3.5mm フォンジャック x 2		
音声スピーカー	1W + 1W		
電源	DC12V		
消費電力	9.1W		
付属電源アダプター	入力	AC 100V~240V、50/60Hz、1.5A	
	出力	DC12V /5.0A	
動作環境温度/保管環境温度	-10°C~50°C / -20°C~50°C		
外形寸法/重量	W210xH190xD42mm	1.25kg	梱包重量:2.35kg
適合規格	CE、FCC		
壁掛け金具マウントサイズ	VESA75mm角対応		

■背面端子



*製品の仕様・デザインは性能向上のため、予告なく変更します。

Jul-12