

RoHS
Compliance

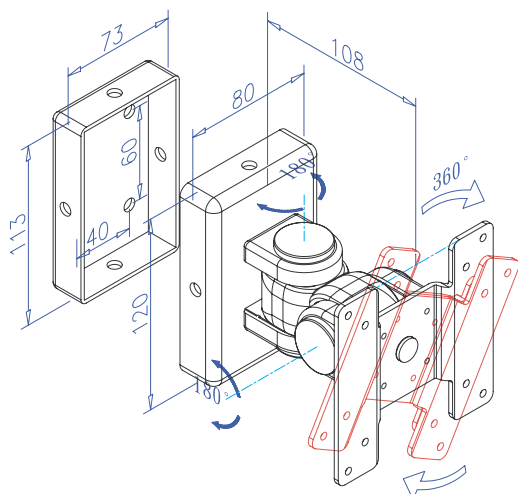
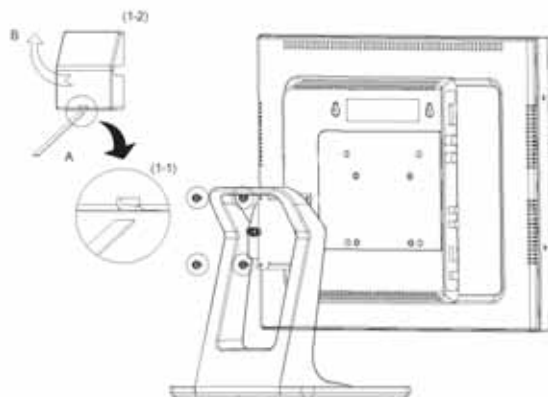
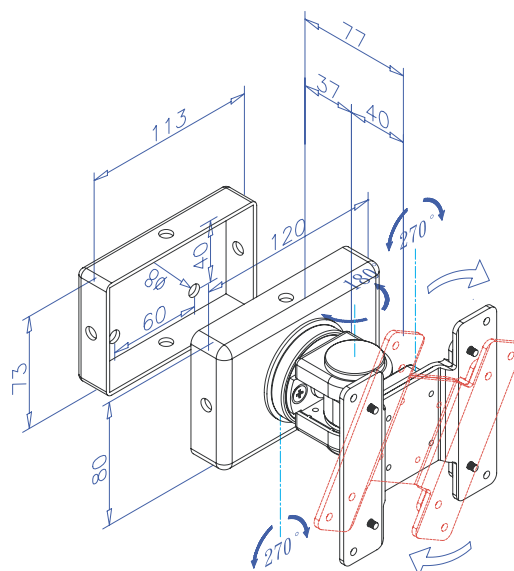
壁掛け金具

対応モニター

Pro Type: TCL-15/TCL-17/TCL-19/TCL-20

Economy Type: TCL-15S/TCL-17S/TCL-19S

- 堅い壁にしっかりと固定できます
- VESA75 角対応
- 調整範囲角度 下図参照
- 耐荷重量 12kgまで

TEB-L3 Three knuckles for adjusting
壁掛け金具 (3ナックル)TEB-L2 Two knuckles for adjusting
壁掛け金具 (2ナックル)

スタンドのはずし方

カバーの取外し

- 1-1) カバーの穴に任意の工具を差し込み、上下に動かして引きます。
- 1-2) カバーを4～5ミリ外側に引き (A)、上にあげて外します (B)。

スタンドの取外し

ネジを4つ外した後、スタンドを取り外します。