

TWA-2400AG10

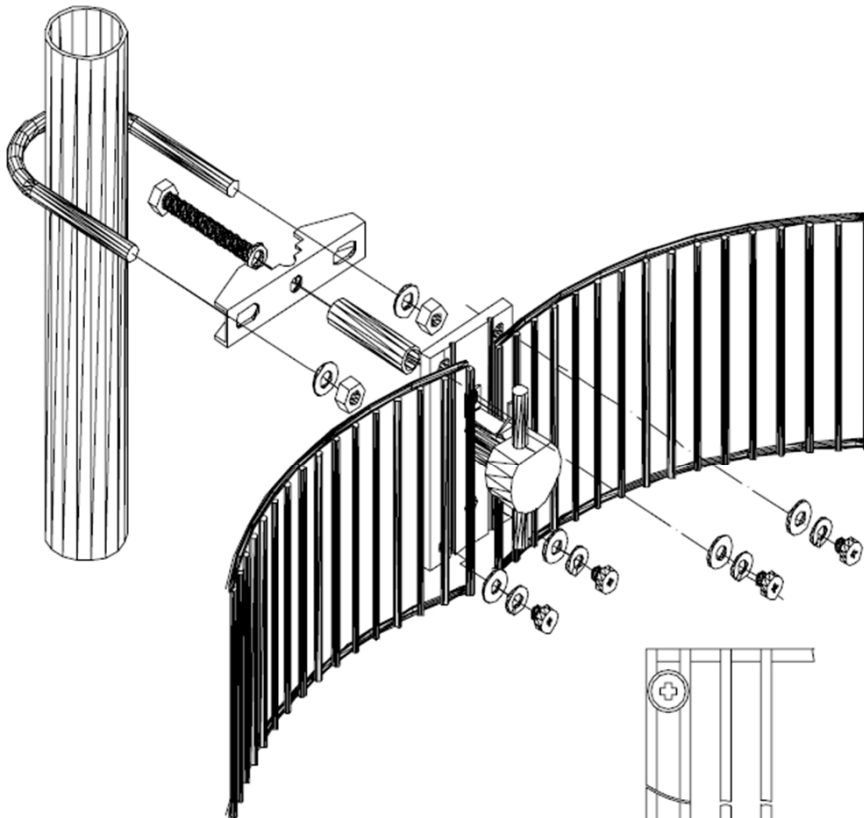
2.4GHz Hi-gain parabolic directional antenna 10dB

2.4GHz無線伝送10dB アンテナ

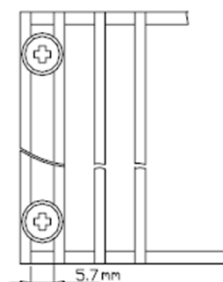
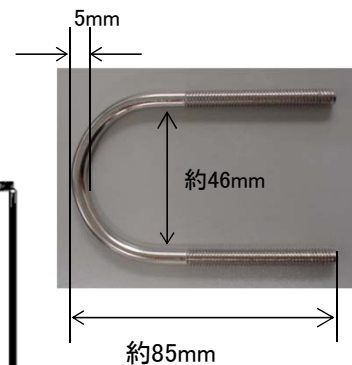


利得	10 dB (最大利得 10.5dB)
周波数帯域	2.4Ghz
コネクタ	SMA メス
作動周波数	2300-2500MHz
インピーダンス	50Ω
最大I/P	50W
ビーム幅	9.5° (水平)
材質	エレメント部スチール、レフレクター部アルミ
外形寸法	275 × 125 × 90 mm
重量	420g
適合規格	RoHs、CE、FCC

■アンテナ取付方(金具付属)



■Uボルト



※5.7mm幅の位置にネジをとめてください。

May-09