

# TUW-FM4D4A/T & TUW-FM4D4A/R

## 4ch Video, 4ch Audio & 4 Data Fiber Transmitter/Receiver(Multi Mode)

### 4chビデオ、4chオーディオ & 4データ 光ファイバー送信ユニット/受信ユニット(マルチモード)



STM

4ch映像、4ch音声、4系統データ 光ファイバー送信機/受信機

※4ch音声の場合モノラル(2ch音声ステレオ生産可)

ロークロストーク、EMI・RF干渉なし

ローノイズ、ロービットエラーレート

MTBF > 100,000時間

AGC機能

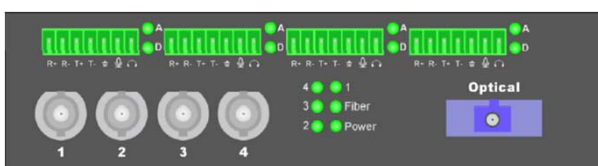
※電源アダプター(TY-S12-4000)別途要

	TUW-FS4D4A/T 送信ユニット	TUW-FS4D4A/R 受信ユニット
ファイバータイプ	マルチモード [50/125 μm, 62.5/125 μm]	
ファイバーコネクタ形状	SC、ST、FC	
伝送距離	2km	
波長	850nm(特注)/1310nm	
ビデオ出力	NTSC/PAL	
伝送タイプ	STM	
ビデオチャンネル数	1.0Vp-p 75 Ω 4(BNC)	
ビデオ帯域	8MHz	
ビデオビットレート	8Bit	
ビットエラーレート	10 <sup>-9</sup> 未満	
DG/DP	< 1% / < 1°	
S/N 比	-65dB未満	
音声入出力レベル	0dBm 2(フェニックス)	
音声出力	不平衡	
サンプリング周波数	96KHz	
音声ビットレート	24Bit	
S/N 比	-75dB未満(0dBm, 600 Ω 負荷)	
データタイプ	RS-485/RS-422 ※オプションRS-232 (Half Duplex/Full、2線/4線)	
データ線コネクタ形状	フェニックス	
データレート	1Mbps	
使用電源	DC12V	
消費電力	10W未満	
動作環境温度	-20°C~70°C RH0%~95%(結露なきこと)	
保管環境温度	-30°C~80°C RH0%~95%(結露なきこと)	
外形寸法(WxHxD)	160x52x155mm (ラックマウントシェル:440x178x230mm)	
重量	920g (BOXなし・モジュールのみの場合1枚:360g)	
適合規格	FCC/IEC、CE	

※光ケーブルの質及び、先端処理の技術レベルにより変わります。

場合によっては、信号が減衰し、仕様記載の距離での伝送が難しい場合もあります。ご了承ください。

※コネクタ形状及び、ファイバータイプをご指定ください。



製品の向上のため、仕様・デザインが予告なく変更されます。

Aug-13

株式会社スリーディー

154-0004 東京都世田谷区太子堂4-1-1キャロットタワー17F TEL:03-5431-5971 FAX:03-5431-5970 e-mail:info@3d-inc.co.jp

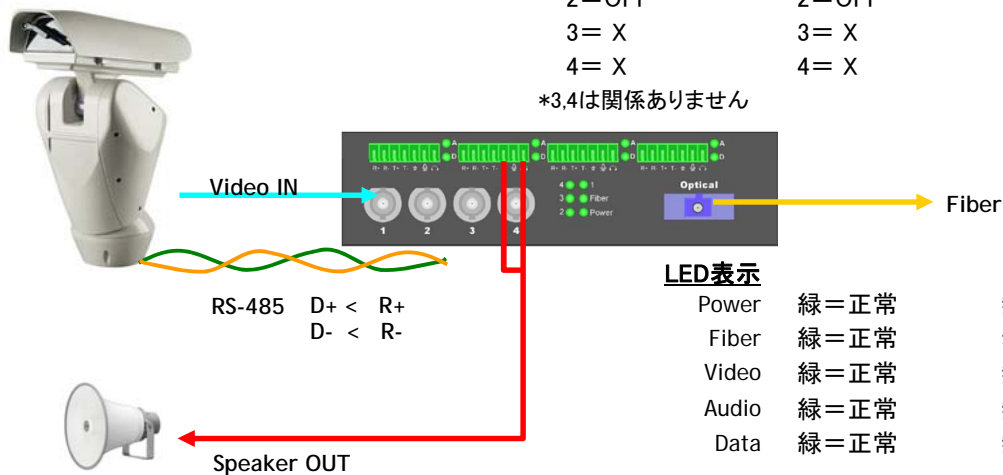
# TUW-FM4D4A/T & TUW-FM4D4A/R

4ch Video, 4ch Audio & 4 Data Fiber Transmitter/Receiver(Multi Mode)

4chビデオ、4chオーディオ & 4データ 光ファイバー送信ユニット/受信ユニット(マルチモード)

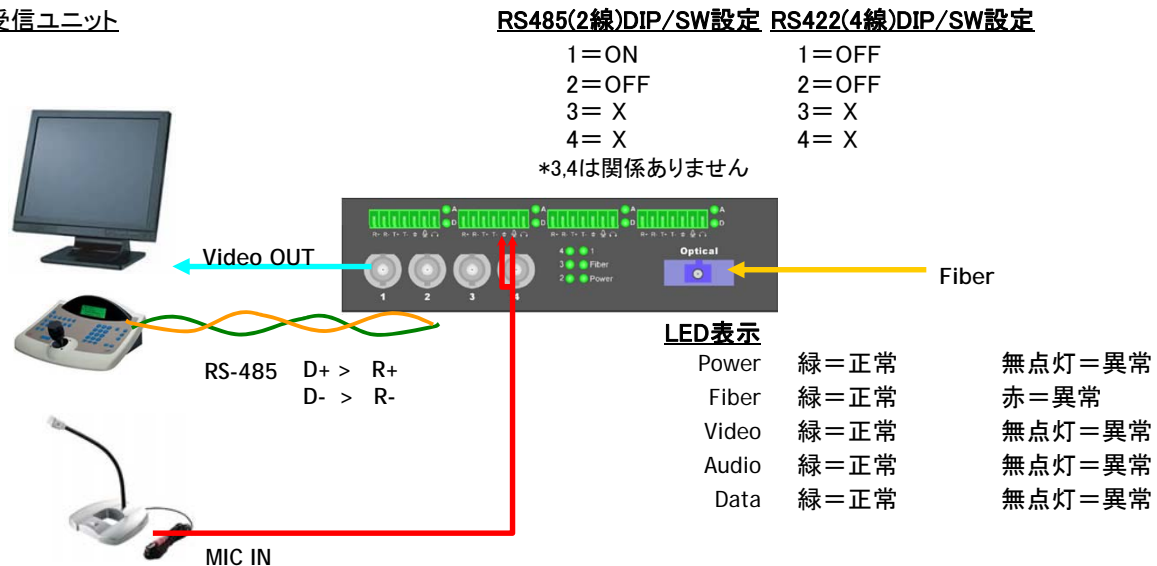
## 接続例

### ■送信ユニット



※送信ユニットには、「VIDEO IN」のシールが貼られています。

### ■受信ユニット



※送信ユニット・受信ユニットの外見は全く同じですので、設置時にはご注意ください。

### ■ラックマウントシャーシ TUW-RU19P2 4U、6U(別売り)



複数台設置する場合は、BOXなしのカードモジュールを19"ラックマウントシャーシに搭載することができます。  
電源ユニットTUW-PS12 を2個搭載し負荷分散供給可能。  
電源1台故障時ももう一方の電源で運用継続します。  
また、カードモジュールはホットスワップ対応です。