

# TYP-SP04



## UTP Data Surge Protector

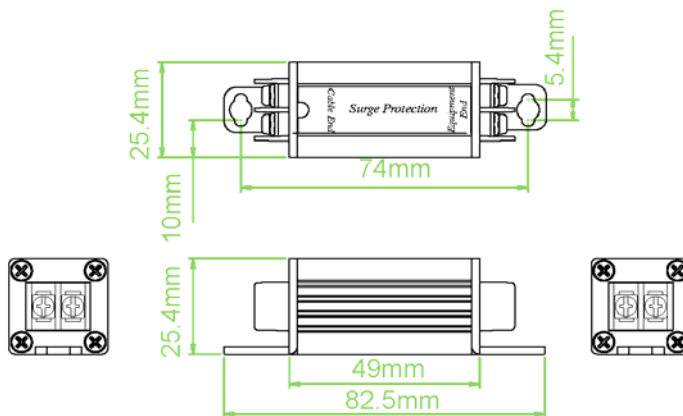
UTP データサージプロテクター



2線>2線 サージプロテクター  
 映像・データいずれにも使用可能  
 映像: AHD/TVI/CVI/CVBS(アナログビデオ)  
 データ: 制御信号RS485等  
 アース線420mm(端子含む)

適応	映像信号、データ信号など
アタックタイム	1ns未満
最大制限電圧	4KV
寿命目安	100A 300回
標準抵抗	10,000MΩ
絶縁抵抗	0 Ω
帯域	0~1GHz
通過許容電圧/電流	AC/DC130V 10Aで65 Vrms
インサートロス	0.2 dB未満
リターンロス(75 Ω)	16dB
コネクタ	両端 端子台2ピン
動作電圧(TYP-SP05P)	最大AC40V/DC56V
外形寸法(WxHxD)	25.4x25.4x82.5 mm
重量	60g
動作環境温度/湿度	-10~75°C / RH95%未満
適合規格	CE、FCC、RoHS

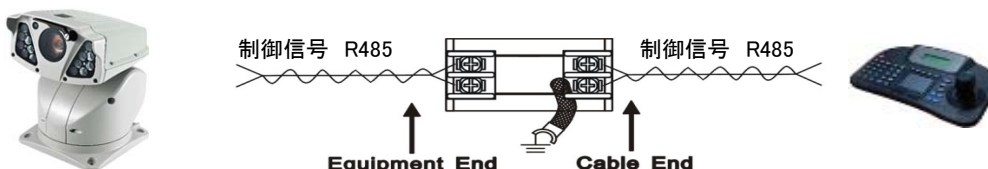
### ■寸法



固定ネジ付属



### ■接続例



### ■注意

アース端子が雷保護の接地に接続されていることを確認してください。(D種接地)  
 電源アース線、接地棒、ガスパイプラインに接続しないでください。

製品の仕様・デザインは予告なく変更することがあります。

Mar-23