

TYP-SP05

Video & Data Surge Protector

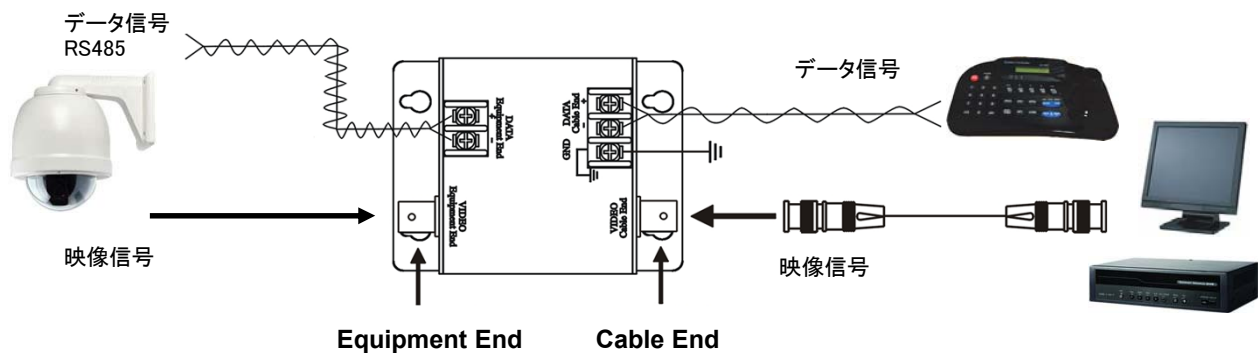
ビデオ・データサージプロテクター



スピードドームカメラのビデオと制御信号を保護

アタックタイム	1ns
サージ電圧	最大4KV
寿命	100A 300サージ
通常時接地抵抗	10,000MΩ
絶縁抵抗	0Ω
帯域	0~1Ghz
通電可能容量	AC130V
インサートロス	0.2dB以下
リターンロス(75Ω)	16dB
コネクター	BNCオス+ネジ止め端子 > BNCメス+ネジ止め端子
外形寸法	W87 x D67 xH27 mm
重量	約136g

■接続例



※カメラ側、モニター側 それぞれにサージプロテクターを設置し、機器を保護する場合は、「Equipment End」側に保護する機器を接続してください。

■注意

アース端子が雷保護の接地に接続されていることを確認してください。
電源アース線、接地棒、ガスパイプラインに接続しないでください。