

TYP-SP05P

Video, Data & Power Surge Protector

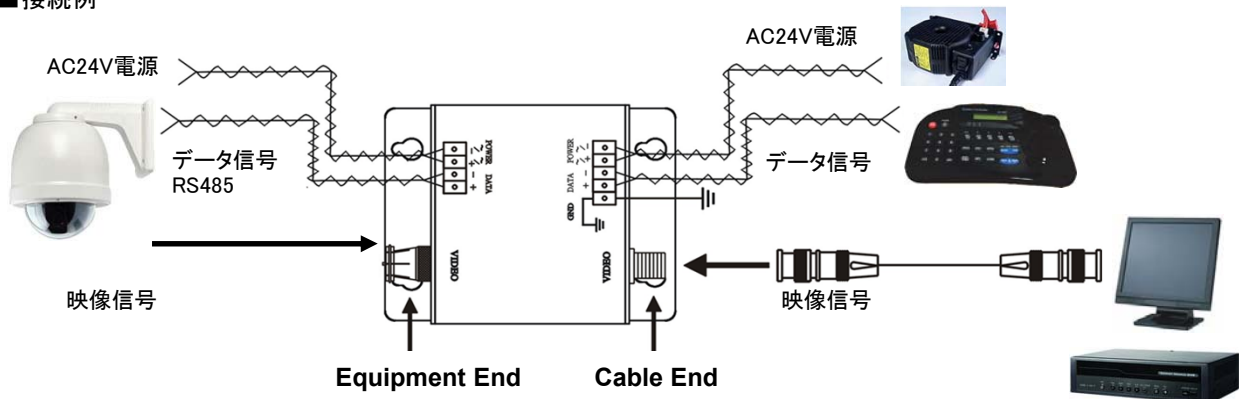
ビデオ・データ・電源サージプロテクター



スピードドームカメラの
ビデオと制御信号、電源を保護

アタックタイム	1ns
入力電圧	最大AC40V、DC56V
最大サージ電流	2A
サージ電圧	最大4KV
寿命	100A 300サージ
通常時接地抵抗	10,000MΩ
絶縁抵抗	0Ω
帯域	0~1GHz
通電可能容量	AC130V
インサートロス	0.2dB以下
リターンロス	16dB
コネクタ	BNCオス+5pinネジ止め端子 > BNCメス+5pinネジ止め端子
外形寸法	W87 x D67 xH27 mm
重量	約136g

■接続例



※カメラ側、モニター側 それぞれにサージプロテクターを設置し、機器を保護する場合は、「Equipment End」側に保護する機器を接続してください。

■注意

アース端子が雷保護の接地に接続されていることを確認してください。
電源アース線、接地棒、ガスパイプラインに接続しないでください。