

TPD-436SHII

x36 HIGH SPEED DOME WDR CAMERA

1/4"光学36倍プリセット機能付ワイドダイナミックレンジスピードドームカメラ



1/4" Super HAD II CCD ダブルスキャン
 3.4~122.4mm光学ズーム36倍、電子ズーム32倍
 水平解像度 カラー700TV本、白黒750TV本
 1152倍デュアルスキャンワイドダイナミックレンジ
 水平回転速度380° /秒、垂直回転速度150° /秒
 255プリセット、8ツアー、4スキャン、4パターン、8スキャン
 プライバシーマスク 8エリア
 オートフリップ(180° ドーム回転)
 軽量ボディ(本体:ABS、ドームカバー:ポリカーボネイト)

オプション:電源、壁付け金具、天吊りハウジング、壁付けハウジング他

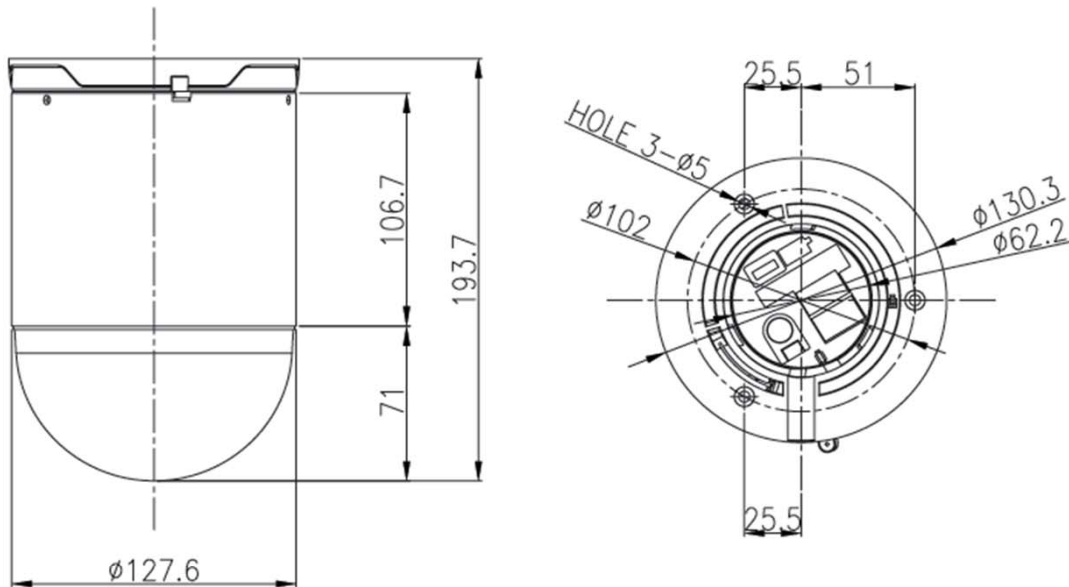
有効画素	52万画素
撮像素子	1/4" Super HAD II CCD 1028(H)x508(V) ダブルスキャン
信号方式	NTSC
同期方式	内部同期
映像出力	1BNC 1.0Vp-p 75Ω
水平解像度	カラー700TV本、白黒750TV本
S/N ゲイン	50dB以上(AGC OFF)
最低照度	カラー:0.5lux、白黒:0.2lux / 電子感度アップ時 カラー:0.001lux、白黒:0.0004lux
焦点距離	3.4 ~ 122.4mm (F1.6~4.5)
ズーム倍率	光学36倍 / デジタル32倍
フォーカス	Auto / Zoom-Tring / Manual
フォーカス距離	0.1/1.3/1.8/3.0/5.0m
ホワイトバランス	ATW / One-Push / Indoor / Outdoor / Manual / Auto
光量調整	Auto / Shutter PRI / Manual
ゲインコントロール	Off / On (Auto 最大32dB)
電子シャッター	1/60 ~ 1/100,000 秒
ワイドダイナミックレンジ/BLC	Off / WDR / BLC
水平可動範囲	360° エンドレス回転
垂直可動範囲	0~180°
マニュアル回転速度(最速)	水平:0.1~90° /秒(±0.1°)、垂直150° /秒(±0.01°)
プリセット数	255地点
プリセットスピード	380° /秒
プリセット精度	水平: 0.1°、垂直: 0.01°
フリップ	デジタルフリップ On/Off
オートスキャン	あり
ツアー	8ツアー
パターン	4パターン
プライバシーマスク	8ゾーン
利用環境	屋内
コントロール端子	RS-485、RS-422
プロトコル	Pelco-D、P
ポーレート	2400 / 4800 / 9600 / 19200 / 38400 / 57600
アラーム入力/リレー出力	8(N.O./N.C) / 2 (ドライコンタクトAC30V2Aまで)
電源/消費電流	AC24V 1A
動作温度/湿度	0° ~ 50°C RH0~90%以下
外形寸法/重量	カバーφ125xH193.7 mm / 1.6kg
材質/色	本体:アルミニウム、カバー:ポリカーボネイト / 黒
適合規格	CE、FCC Class A、RoHS

TPD-436SHII

x36 HIGH SPEED DOME WDR CAMERA

1/4"光学36倍プリセット機能付ワイドダイナミックレンジスピードドームカメラ

■外形寸法



■オプション金具 天吊り金具

天井埋込金具

