



## TPD-HD310N

2.0Mpx

HD-CCTV

## HD-SDI &amp; Network x10 HIGH SPEED DOME WDR CAMERA ONVIF

1/3" 光学10倍HD-SDI・ネットワークスピードドームカメラ



IP/HD-SDI/コンポジットビデオ  
 最大解像度 1920x1080@30FPS  
 IPv4/IPv6対応  
 5.1~51mm光学ズーム10倍、デジタルズーム32倍  
 360° エンドレス回転、0~180° 垂直動作角度  
 デジタルノイズリダクション(2D+3D)  
 デフォッグ(画像鮮明化)機能  
 双方向音声対応

オプション:電源、金具 他

水平可動範囲	360° エンドレス回転
垂直可動範囲	0~180°
回転速度	マニュアル:100° /秒、ターボ:180° /秒、プリセット:360° /秒
信号方式	Ethernet / HD-SDI / CVBS NTSC
撮像素子	1/3" 2メガピクセル CMOS
総画素数 / 有効画素数	1956(H)x1266(V)=2.48M / 1944(H)x1092(V)=2.12M
スキャン方法	プログレッシブスキャン
HD-SDI解像度	1080p30、720p60/30
最低照度	カラー:0.5lux、白黒:0.1lux / カラーDSS:0.125lux、白黒DSS:0.025lux
S/N比	50dB以上(AGC OFF)
電子シャッタースピード	1/30 ~ 1/30,000 秒
ホワイトバランス	AUTO/One Push/Manual/Indoor/Outdoor
利得調整	ON/OFF
デイナイト	AUTO/DAY/NIGHT/EXT(外部)
ワイドダイナミックレンジ	OFF/WDR/BLC/HLC
DNR(2D+3D)	AUTO/OFF/Low/Middle/High
デフォッグ(画像鮮明化)	OFF/ON
レンズ焦点距離	光学10倍ズーム 5.1~51mm(F1.6~F1.8)
電子ズーム	32倍
撮影画角	ワイド:54° (H)x31° (V)~テレ:4.9° (H)x4.0° (V)
ネットワークインターフェース	RJ45 10/100Base-T
画像圧縮方式	H.264/MPEG4/MJPEG
解像度	1920x1080/1280x960/1280x720/1024x768/800x600/720x576/640x480/320x240
ストリーミング	トリプル
音声圧縮方式	G.711u u-low
伝送設定	FPS調整/帯域調整/CBR/VBR
音声	マイク入力 1 / 音声出力 1
アラーム	入力 1 / 出力 1
カメラ制御インターフェース	RS-485、RS-422
RS485プロトコル	Pelco-D、Pelco-P、独自
利用環境	屋内/屋外
電源/消費電流	DC12V 屋内用:1.5A、屋外用:2.5A
動作温度/湿度	屋内用:0° ~ 50°C RH20~75%以下 屋外用:-40°C~60°C(ヒーターON) RH0~90%
外形寸法	カバーφ164xH185 mm
重量	屋内用:約1.04kg、屋外用:2.2kg
材質/色	屋内用本体:ABS、屋外用本体:アルミニウム、カバー:ポリカーボネイト
適合規格	CE、FCC、RoHS

製品の仕様・デザインは予告なく変更することがあります。

Jan-16

株式会社スリーディー

154-0004 東京都世田谷区太子堂4-1-1 TEL:03-5431-5971 FAX:03-5431-5970 e-mail:info@3d-inc.co.jp

# TPD-HD310N

2.0Mpx

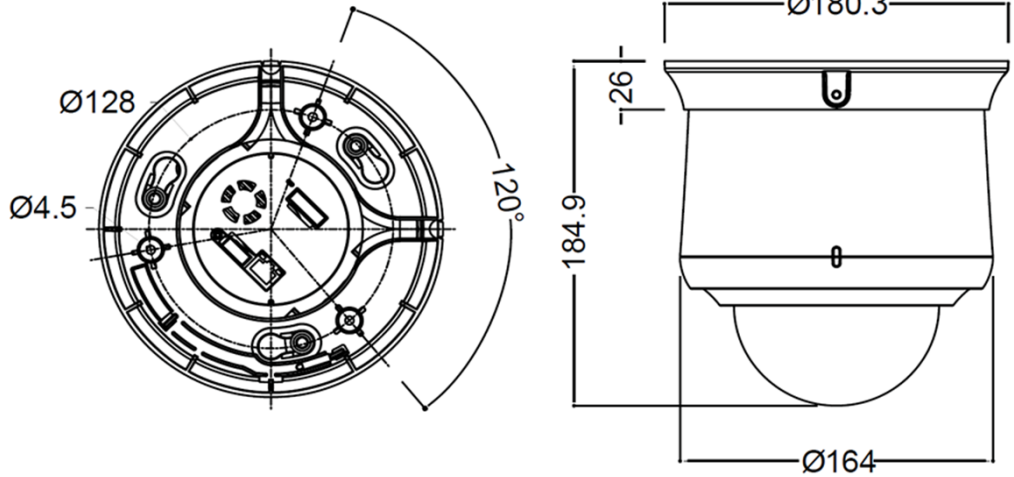
HD-CCTV

## HD-SDI & Network x10 HIGH SPEED DOME WDR CAMERA ONVIF

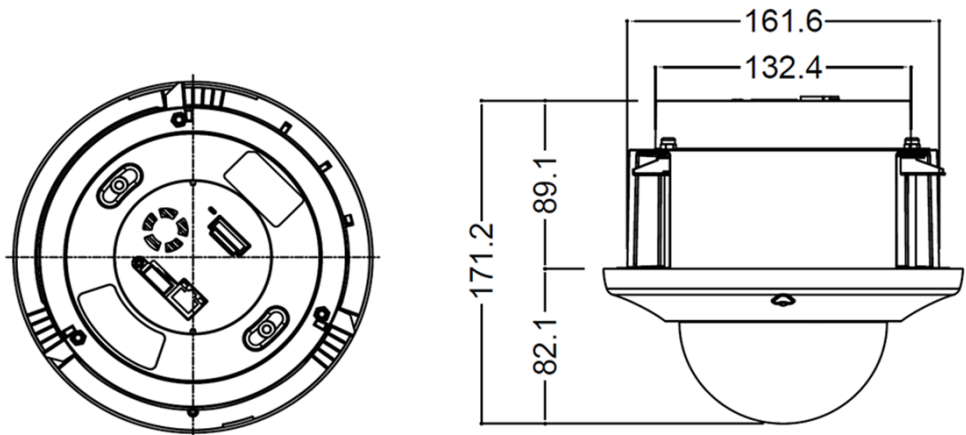
1/3" 光学10倍HD-SDI・ネットワークスピードドームカメラ

■外形寸法

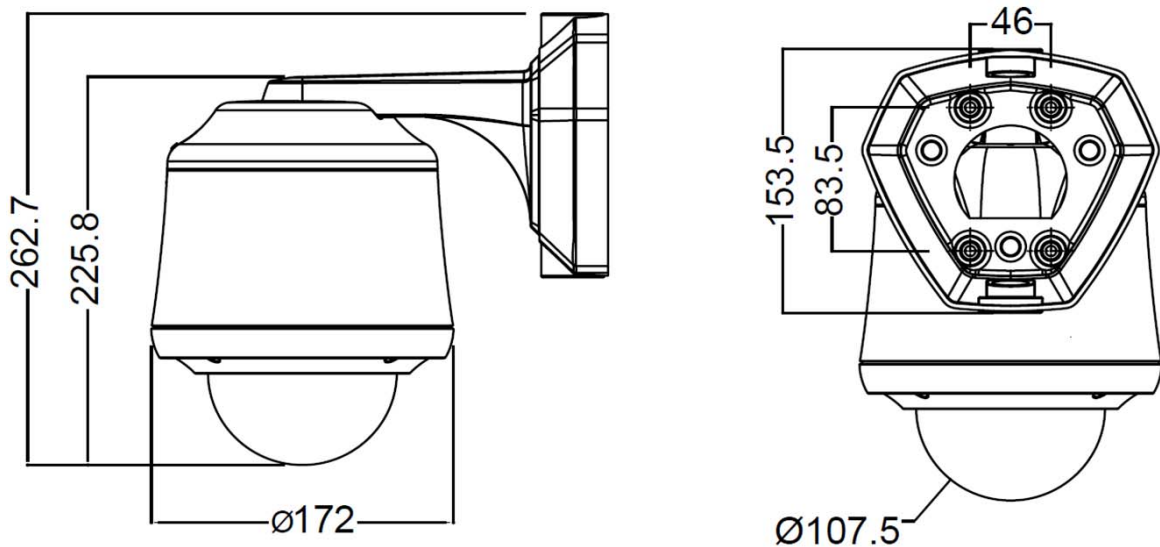
屋内用 天井取付



天井埋め込み



屋外用



Jan-16