

## TPD-HD310(Rev.2)

2.0Mpx

HD-CCTV

## HD-SDI &amp; Network x10 High Speed PTZ Dome Camera for Indoor

1/3"光学10倍HD-SDI/IPスピードドームカメラ 屋内用



IP/HD-SDI  
 最大解像度 1920x1080@30FPS  
 IPv4/IPv6対応  
 5.1~51mm光学ズーム10倍、デジタルズーム32倍  
 360° エンドレス回転、±0~90° 垂直動作角度  
 デフォッグ(画像鮮明化)機能  
 双方向音声対応  
 SD/SDHCカードスロット

オプション:電源(TY-S12-4000)、RS485コントローラー

水平可動範囲/速度	360° エンドレス回転、0.1~200° /秒、最速300° /秒(±0.1° )
垂直可動範囲/速度	0~90°、0.1~120° /秒、最速250° /秒(±0.1° )
プリセット	255地点、プリセット精度0.1° 以下
信号方式	Ethernet / HD-SDI
撮像素子	1/3" 2メガピクセル CMOS
総画素数 / 有効画素数	1956(H)x1266(V)=2.48M / 1944(H)x1092(V)=2.12M
スキャン方法	プログレッシブスキャン
HD-SDI解像度	1080p30、720p60/30
最低照度	カラー:0.5lux、白黒:0.1lux / カラーDSS:0.125lux、白黒DSS:0.025lux
S/N比	50dB以上(AGC OFF)
電子シャッター速度	1/30 ~ 1/30,000 秒
ホワイトバランス	AUTO/One Push/Manual/Indoor/Outdoor
利得調整	ON/OFF
デイナイト	AUTO/DAY/NIGHT/EXT(外部)
ワイドダイナミックレンジ	OFF/WDR/BLC/HLC
DNR(2D+3D)	AUTO/OFF/Low/Middle/High
デフォッグ(画像鮮明化)	OFF/ON
レンズ焦点距離	光学10倍ズーム 5.1~51mm(F1.6~F1.8)
電子ズーム	32倍
撮影画角	ワイド:54° (H)x31° (V)~テレ:4.9° (H)x4.0° (V)
ネットワークインターフェース	RJ45 10/100Base-T STP対応
画像圧縮方式	H.264/MPEG4/MJPEG
解像度	1920x1080/1280x960/1280x720/1024x768/800x600/720x576/640x480/320x240
ストリーミング	トリプル
音声圧縮方式	G.711u u-low
伝送設定	FPS調整/帯域調整/CBR/VBR
音声	マイク入力 1 / 音声出力 1
アラーム	入力 1 / 出力 1
カメラ制御インターフェース	RS-485、RS-422
RS485プロトコル	Pelco-D、Pelco-P、独自
利用環境	屋内
電源/消費電流	DC12V 最大1.5A ※PoE802.3at 受注対応可
動作温度/湿度	0°C~50°C
外形寸法	カバーφ164xH185 mm
重量	約1.04kg
材質/色	ABS / アイボリー
適合規格	CE、FCC、RoHS

製品の仕様・デザインは予告なく変更することがあります。

Mar-18

株式会社スリーディー

154-0004 東京都世田谷区太子堂4-1-1 TEL:03-5431-5971 FAX:03-5431-5970 e-mail:info@3d-inc.co.jp

# TPD-HD310(Rev.2)

2.0Mpx

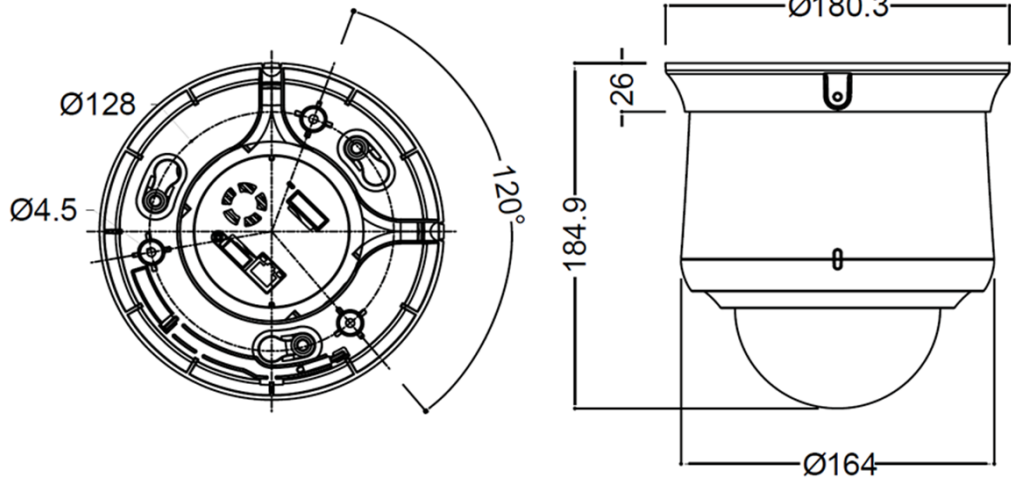
HD-CCTV

## HD-SDI & Network x10 High Speed PTZ Dome Camera for Indoor

1/3"光学10倍HD-SDI/IPスピードドームカメラ 屋内用



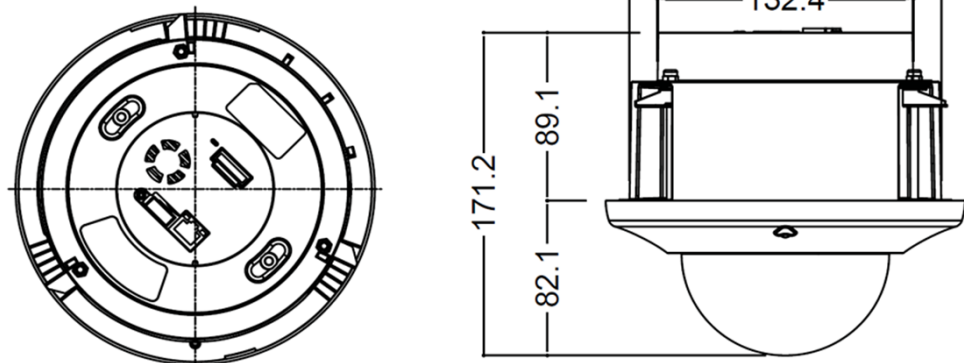
### ■外形寸法



### ■別モデル

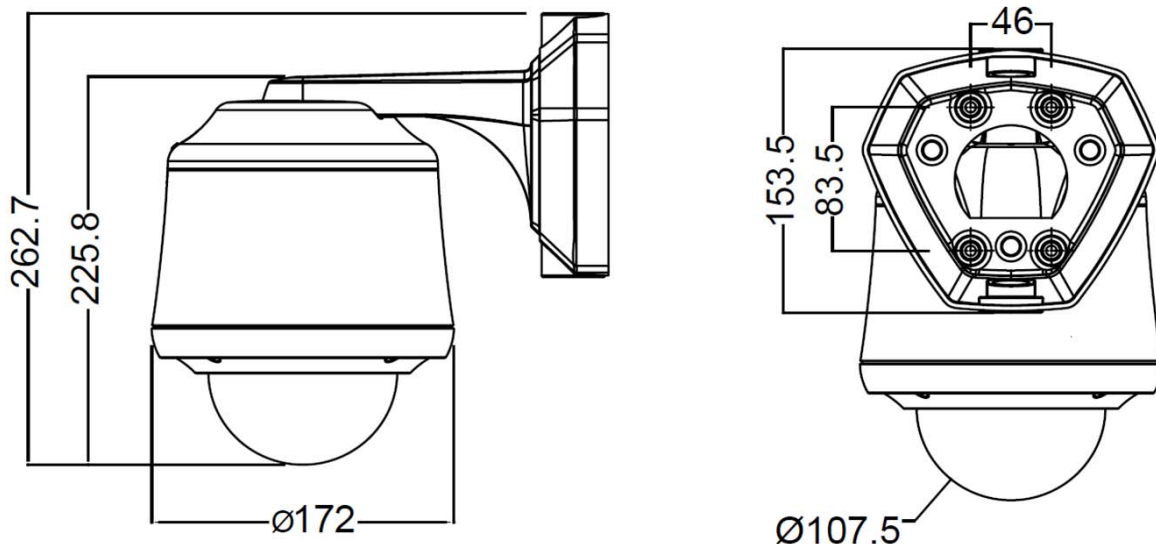
TPD-HD310(C)

天井埋込



TPD-HD310N(Rev.2)

屋外用



製品の仕様・デザインは予告なく変更することがあります。

Mar-18