



TMS-802

8 In to 2 Out Video Matrix

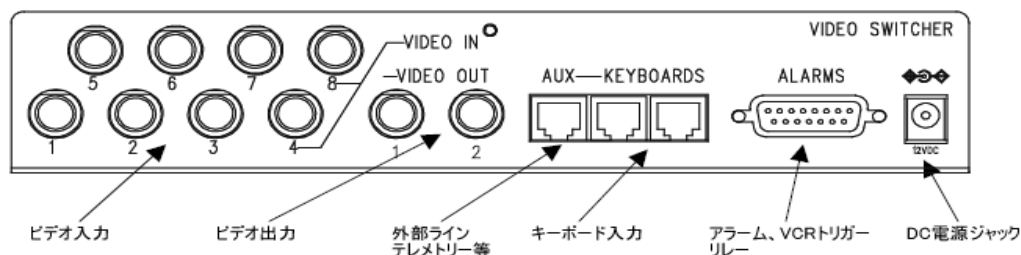
8入力2出力ビデオマトリックス



OSDによる設定
 8入力2出力(各出力はそれぞれ任意設定可)
 リモートコントローラ2台で操作可
 ローカル操作1オペレーター
 プライバシーマスク機能
 VCRトリガー、アラーム接点

信号方式	NTSC/PAL
対応コントロールキーボード	TPS-SCTB/SCTK/SCTJ/SCTT
対応テレメトリレシーバー	TPS-RM485/RT224/RT324
映像入力	8 BNC 75Ω 1.0Vp-p
映像出力	2 BNC 75Ω 1.0Vp-p
ビデオ帯域	6MHz
カット・オフ周波数	-3dB:9Hz
S/N比	48dB@5.5MHz
リレー接点	AC50V 0.3A
インターフェース	1 15pin
伝送距離	3 RJ11:RS-485 最大2台のキーボードによるリモート操作 映像・PTZ制御(同軸重畳):カメラ・PT台～マトリックス間 350m PTZ等制御(RS485):制御機器～マトリックス間 1200m コントロールキーボード制御(RS-485):マトリックス～コントロールキーボード間 1200m
プロトコル(ボーレート)	オリジナルVideotec(1200、9600) Macro(1200、9600、19200、38400) Pelco D(2400、4800、9600、19200)
機能	オンスクリーンプログラム(英語、伊語、独語、仏語) 最大3オペレーターによる操作(リモート2、ローカル1) プライバシーマスク機能あり VCRトリガー
電源	DC12V ※AC100-240V入力/DC12V出力1A電源アダプター付属
消費電力	15W
外形寸法	W167xH47xD230mm
重量	1.8kg
材質	メタル
塗装	エポキシパウダー RAL7036
動作環境	0° ~40°
適合規格	CE:EN61000-6-3、EN60950、EN55022 classB、EN50130-4/FCC Part15 Class B

■背面図



製品の仕様・デザインは予告なく変更することがあります

Apr-09

株式会社スリーディー

〒154-0004 東京都世田谷区太子堂4-1-1 TEL:03-5431-5971 FAX:03-5431-5970 e-mail:info@3d-inc.co.jp

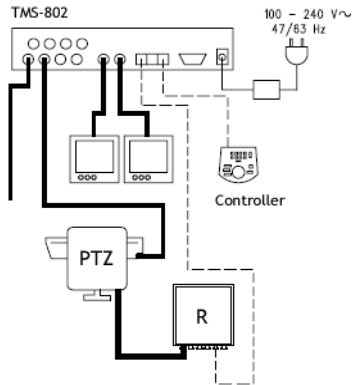


TMS-802

8 In to 2 Out Video Matrix

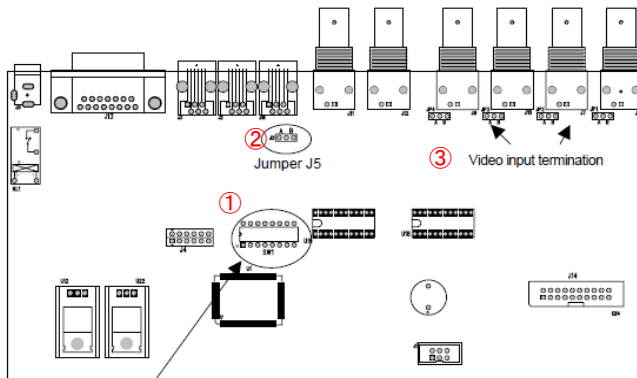
8入力2出力ビデオマトリックス

■ 機器接続例

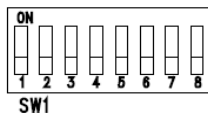


PTZ: パンチルトズームカメラ
R: テレメトリーレシーバー

■ 内部基板



Dip Switch SW1



※5～8は使用しません。
OFFのままにしてください。

①プロトコルの設定 DIP/SW1の1～4を使用します

Dip switch				Protocol and baud rate	Connected keyboards
1	2	3	4		
OFF	OFF	OFF	OFF	Macro, 38400 baud (*)	current model keyboards
OFF	OFF	OFF	ON	Macro, 19200 baud	
OFF	OFF	ON	OFF	Macro, 9600 baud	
OFF	OFF	ON	ON	Macro, 1200 baud	
OFF	ON	OFF	OFF	Linxs, 9600 baud	old model keyboards
OFF	ON	OFF	ON	Linxs, 1200 baud	
OFF	ON	ON	OFF	Videotec switchers, 9600 baud	
OFF	ON	ON	ON	Videotec switchers, 1200 baud	
ON	OFF	OFF	OFF	Videotec OSM, 9600 baud	
ON	OFF	OFF	ON	Videotec OSM, 1200 baud	
ON	OFF	ON	OFF	Videotec SW328, 9600 baud	
ON	OFF	ON	ON	Invalid configurations	-
ON	ON	OFF	OFF		
ON	ON	OFF	ON		
ON	ON	ON	OFF		
ON	ON	ON	ON		

(*)Default configuration

②ジャンパ5 (JP5) 設定

RS485 外部ラインへの120Ω 負荷設定をします



A: 外部機器が接続されている場合



B: 外部機器を接続していない場合

製品の仕様・デザインは予告なく変更することがあります

Apr-09



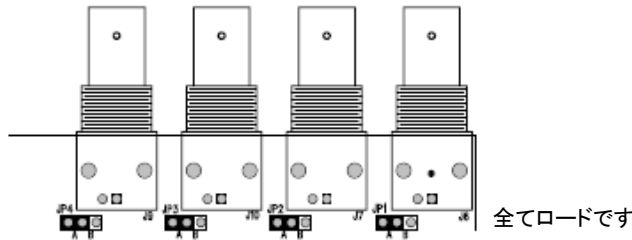
TMS-802

8 In to 2 Out Video Matrix

8入力2出力ビデオマトリックス

③ 終端抵抗

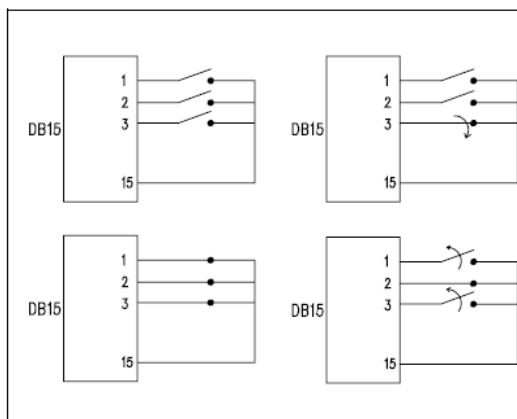
終端抵抗を設定しない場合は、ジャンパの位置をBに合わせます



■ D-Sub15ピンアサイン

Pin	Connection	Use
1	Alarm input 1	Alarms
2	Alarm input 2	Alarms
3	Alarm input 3	Alarms
4	Alarm input 4	Alarms
5	Alarm input 5	Alarms
6	Alarm input 6	Alarms
7	Alarm input 7	Alarms
8	Alarm input 8	Alarms
9	GND	GND (alarms/ VCR trigger / reset Alarms)
10	NO Relay	Peripherals
11	Common Relay	Peripherals
12	VCR Trigger	Video cassette recorder
13	Reset alarms	Reset alarms
14	GND	GND (alarms/ VCR trigger / reset Alarms)
15	GND	GND (alarms/ VCR trigger / reset Alarms)

■ アラーム接点



Alarms normally open: the contacts are disconnected from the common alarm pin. When the contact is closed, alarm number 3 is recognised.

Alarms normally closed: the contacts are connected to the common alarm contact (pin 9). When the connection opened, alarms 1 and 3 are recognised. This configuration is also able to recognise as an alarm a possible break in the cable connecting the sensor and the matrix.

製品の仕様・デザインは予告なく変更することがあります

Apr-09

株式会社スリーディー

〒154-0004 東京都世田谷区太子堂4-1-1 TEL:03-5431-5971 FAX:03-5431-5970 e-mail:info@3d-inc.co.jp