

株式会社スリーディー

究極の階調表現 常識を凌駕する低照度下カラー再現性 1/2 インチ業務用シリーズをコンパクトカメラライン投入 9月1日より受注開始



超低照度カラー撮影を低ノイズで実現した 1/2 インチシリーズを更に進化させました。極低照度で確かな階調表現を再生、暗がりでも鮮明な色判別、撮像を表現します。従来既存カメラ群との隔絶の違いを是非当社展示ルームをご覧ください。

■共通仕様

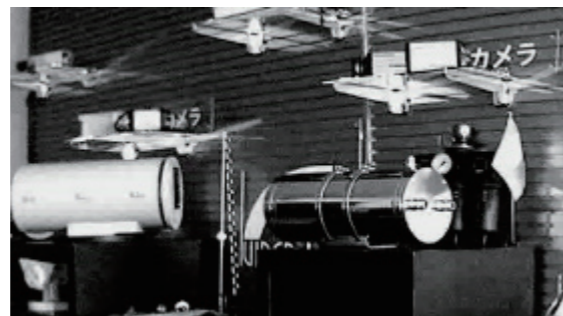
- 撮像素子 : 1/1.9 インチ CMOS
- 全体解像度 : 1952(H)x1241(V) = 2.42MP
- 有効解像度 : 1937(H)x1097(V) = 2.12MP
- 最低照度 : カラー 0.2lux、白黒 0.003lux
カラー DSS 0.05lux、白黒 DSS 0.0007lux
- レンズ : 3メガピクセル対応 3.6mm 固定焦点レンズ
- 電源・消費電力 : DC12V ± 10% 最大 200mA
- 動作環境温度 : - 10℃ ~ 50℃

■従来の 1/3" センサーカメラ画像との比較

当社内の展示室にて撮影 非常灯のみ点灯 2ルクス環境下



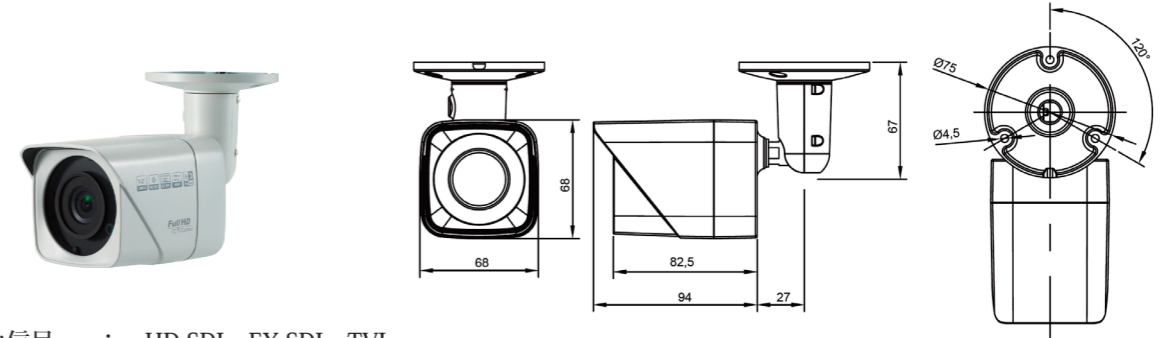
1/2" 低照度 CMOS センサー



1/3" CMOS センサー

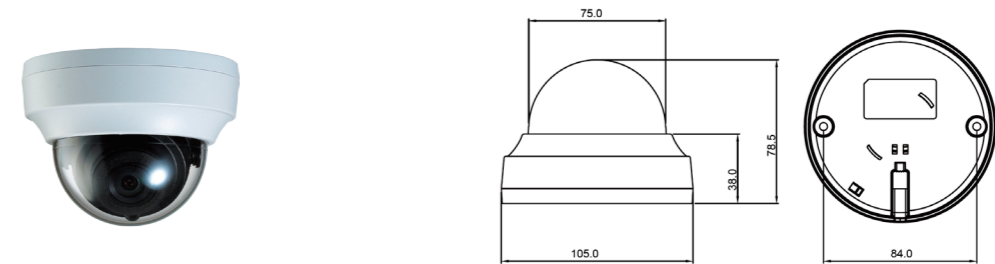
9月末まで、当社常設展示ルームにて、低照度カメラ及び 4K カメラ製品の実演を行っています。また、現在ご検討中のシステムなどございましたら、是非ご相談ください。ご要求仕様、設置環境などお伺いし、ご満足いただける提案をご案内申し上げます。皆様のご来場をお待ちしております。

●屋外対応 HD-SDI シリンダー型カメラ TS-HDL201



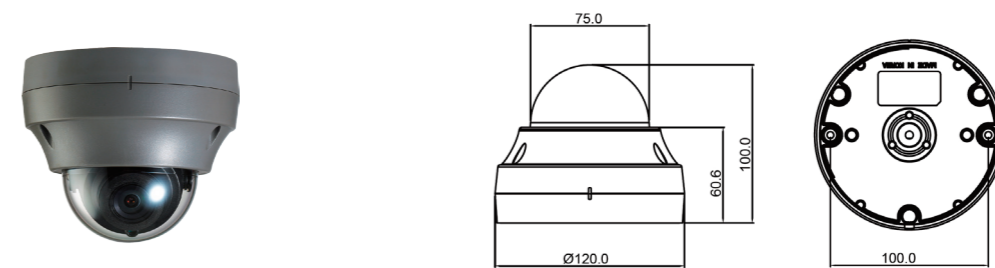
- 出力信号 : HD-SDI、EX-SDI、TVI
- 重量 : 約 490g
- 適合規格 : IP66

●屋内用 HD-SDI ドームカメラ TD-HDL200E



- 出力信号 : HD-SDI、EX-SDI、TVI、CVBS
- 重量 : 約 210g

●屋外対応 HD-SDI ドームカメラ TD-HDL200K



- 出力信号 : HD-SDI、EX-SDI、TVI、CVBS
- 重量 : 約 360g
- 適合規格 : IP66、IK10

!nformation

株式会社スリーディー 〒154-0004 東京都世田谷区太子堂 4-1-1 キャロットタワー 17F
TEL: 03-5431-5971 FAX : 03-5431-5970 <http://www.3d-inc.co.jp/> e-mail: info@3d-inc.co.jp