

株式会社スリーディー  
代表取締役社長 佐藤 慎

# Prestige

寄稿

## 炉内監視カメラの新展開

株式会社スリーディーでは、400℃雰囲気耐熱、1800℃炉内耐熱、-170℃槽内など、操業を維持する重要な映像監視システムを長年展開しています。そこには防爆耐力、冷却機構、暗視撮影、デジタルフィルター、超高性能カメラモジュール、検知回避機構など様々な経験と技術を駆使し、ユーザー有する環境と条件、ニーズに対応し解決して参りました。

開発が結実するにつれ、ニーズの幅も種類も増加してきました。2018年新たにそれらの対応を進めている現況を以下ご案内します。

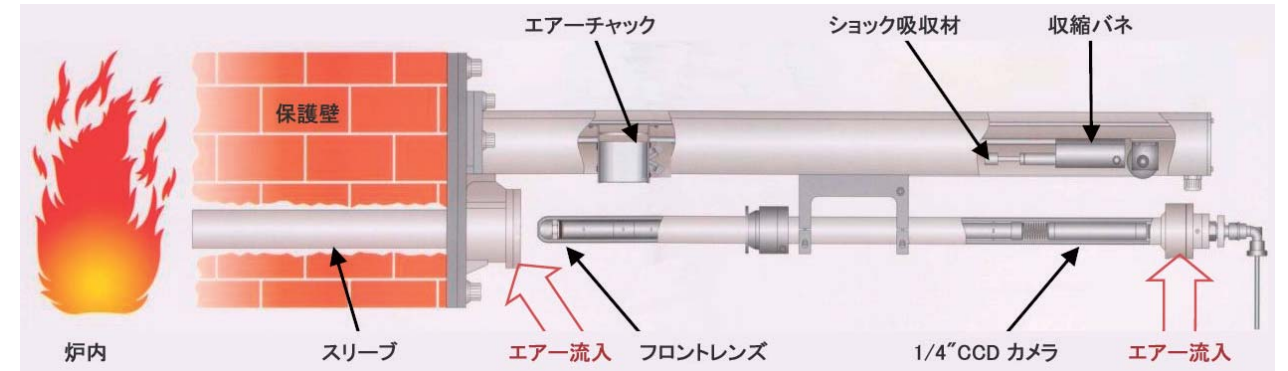
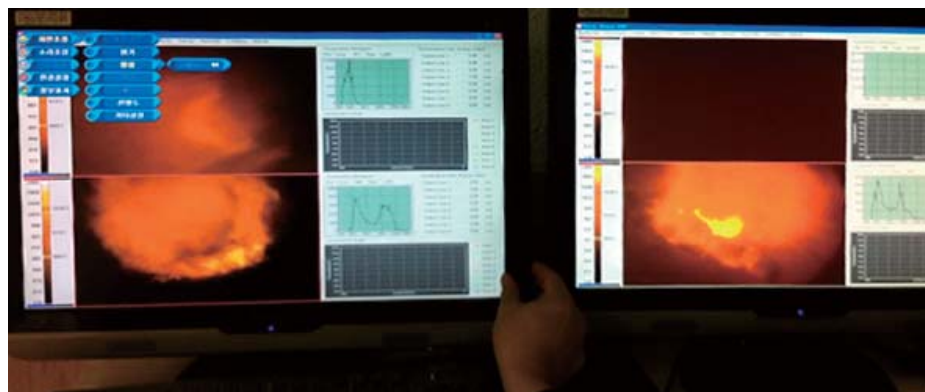
### 【高温炉内カメラ】

(独自の技術)

カメラメーカーとして炉内チューブ専用 1/4 超小型カメラモジュール 10bit 駆動を開発、重要な光学系は独自開発のブロック光学で構成し、同種製品と大きく異なる技術と言えます。モーターを使用しない機構も高温化での安定駆動を支援しています。

画像の抽出は高精細イメージセンサーの他、インテリジェントサーマル (i-Thermal) の双方を起用する幅広いラインナップへ進化しました。これにより、精度の高い温度測定から、内壁を含む炉内の様子もエンハンスを加えて粉塵などで見えにくい様子も良好な視界とすることが可能となりました。

測定分析なども画像や温度データを表示するプラットフォームを整え、自動分析や自動発報なども要求にも応えていけるようになりました。



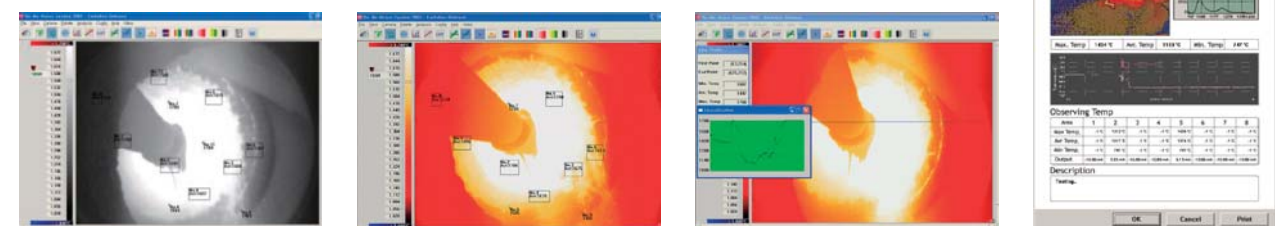
### (幅広いラインナップ)

サーマルビューシステムは、炉内任意の観測点を枠取り設定し、其エリア内の温度計測、表示、データ出力、警報、緊急連動などに展開できます。

オートリトラクト機構は、電源やエアが停止した緊急時に、5 m / 秒で瞬時にチューブレンズを自動退避するオプション装備です。



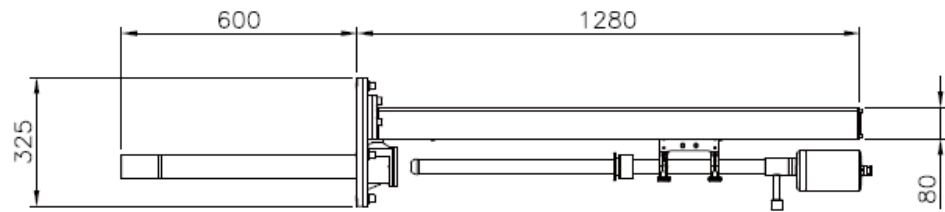
画面表示は、分布表示からカラー、レインボー、オシロなど多彩で使い勝手にも定評があります。



スコープ形状も代表的なストレートから自動退避型、またエルボレンズは直角に撮影向きを取り、側壁の監視が可能です。ハンドル操作で回転することで全周囲に観測も可能となります。



(参考寸法)



(特型ニーズ対応)

客先の設備や運用に合わせた特型対応の幅も広く、数多くの対応を結実しています。  
 テストキルン、照明を備えた暗視チューブ、異型スリーブ、DCS リンクなど

(システム総合力)

カメラ、ジャケット、ハウジングのみならず録画機、各種伝送周辺機器、モニターまでシステム有用なすべての製品、周辺機器を従来より工業用途に向けて開発、生産展開してきています。安定したシステム設計、フラットな各製品の高い耐久性が確かなシステム構築を約束します。

(自社工事体制)

多様な施工現場の条件も、数多くの施工経験から、適用ブラケットやパネル系統を種別に用意しています。

特殊システムは経験の積層が肝要です。当社では特殊システムのみ工事を担うチームを編成、熟達した施工組織は、重要なアドバイスも含め安全と円滑な施工を約束し貫徹します。



(恒久的保守体制)

耐久性製品、システムは生産維持期間とその保守体制が極めて重要と考えます。各製品は12年～18年程度生産を維持し、以後も互換性を有しての展開を基本としています。保守部品の類は生産満了後6年間以上、また納入後は「定額保守サービス」として定期自主点検及び、そのカルテによる計画保守は、各機器のプログラム更新、計画部品やモジュールの更新、交換、補修まで未然に対応するすべてを尽くして、安定運用を支援する独自のサービスを提供しています。

万一の際の代替機の即時用意、陳腐化しないプログラム更新、消耗品等の計画更新は大変好評です。



(周辺展開)

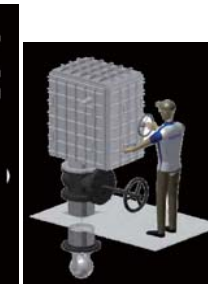


原子力施設に様々な製品、システムを提供している中で、耐放射線カメラとして、ミラリフレクターによりラジエーション耐力を得て、放射線領域でのカメラ撮影を維持するシステムを開発しました。コストに優れ、遠隔で自在の画角調整、運転も行うことができるユニットです。

また、耐圧防爆カメラにおいて幅広い展開を進めていますが、防爆の極みでもあるLNGタンク内壁観測カメラに取り組んでいます。-190℃環境、照明装置による撮影支援を装備しています。



運用イメージ



THS-EXPT170Z ステンレス製防爆パンチルトカメラ、THS-NX342 ステンレス製カメラハウジングなど、ロイド船級認定 (Lloyd's Register of Shipping) を取得しました。

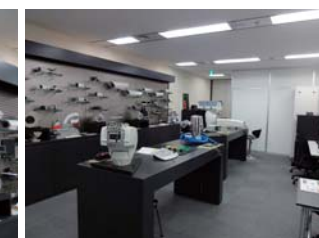
認定は、LR Type Approval System Test Specification No. 1 によります。

カテゴリー：ENV1, ENV2, ENV3, ENV5

\* 該当製品には、ウェブサイト上でマークを表示しています。

■システムコンサルティング～展示ルーム

各種主要製品はすべて当社展示ルームにてご覧いただくことができます。比較、活用シーンの確認、システムの動作、各種システムの事例案内から設計コンサルティングまで丁寧に案内しています。



\* 東京都より「耐圧防爆サーマル PTZ カメラ開発事業計画」について経営革新最優秀賞を受賞しました。

! Information

株式会社スリーディー 画像通信システム事業部  
 〒154-0004 東京都世田谷区太子堂 4-1-1 キャロットタワー 17F  
 TEL.03-5431-5971 FAX.03-5431-5970  
 http://www.3d-inc.co.jp e-mail: info@3d-inc.co.jp