

株式会社スリーディー

Prestige

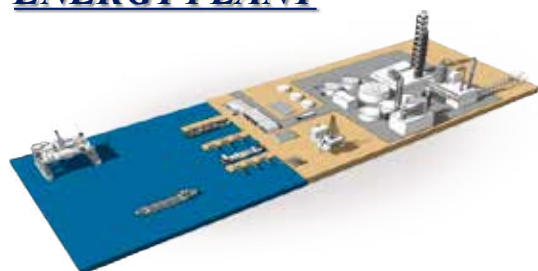
極耐久型カメラシステム 適材適所

各種産業現場、重要保安施設、防災対策などに起用される監視映像システムは、画像性能はもとより、耐久性、運転運動性能、万一の復旧を含めた完全無欠のものであるべきです。

単なる監視カメラの延長上では用を成さない事情が現場には確かに存在しています。

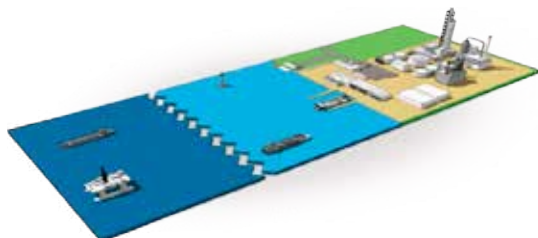
現場ごとの異なる高い要求に、適材の機種で万全に応えます。

ENERGY PLANT



電力、製鉄、化学、紙、セメント等で保安、異常検知、計測、観測用途で採用。炉内では1800度、高温400度、水中、湿度95%、振動10G、防爆雰囲気、減圧環境、腐食性ガス雰囲気、常駐できない過酷な環境下で常時監視、検知、分析稼働運用。

MARINE ONSHORE OFFSHORE

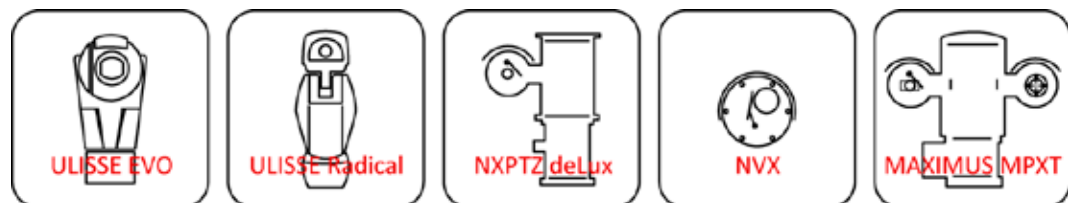


海上輸送機関で多岐に起用、航行の保安支援では、耐風速、錆び腐食耐用、振動など各数の海上対策を施した機材をラインナップ、極低温、ミストフリー、長距離夜間監視などニーズを反映した専用機材群で自在にシステム構築が可能。

CRITICAL INFRASTRUCTURE



港湾、航行軌跡、空港など都市交通網の要において広域リレーション監視に貢献。霧や降雨でも視界を鮮明に改善。長距離や広域、複雑な経路も追尾や画質改善、長焦点スタビライザーなどで完全掌握。



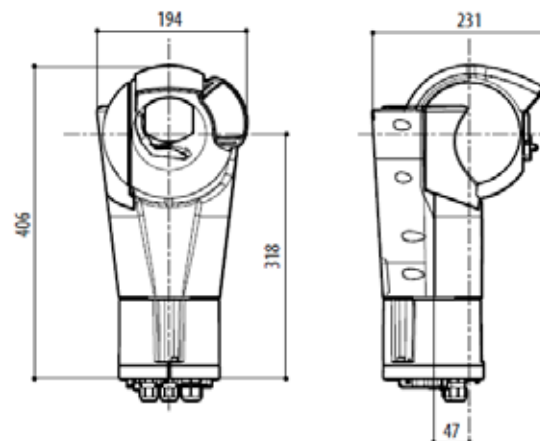
TPS-HD370NSW TPS-P15R1H TPS-HD330NSW TS-HD330NVX THS-EXPT170ZT

ULISSE EVO TPS-HD370NSW

PTZ camera with image stabilizer and dynamic masking



ニーズのすべてを充足する革新モデルは、従来の精緻モデルの仕様性能を超越し、一層の小型化と機能の充実化を実現。運動性能は秒250度と、瞬時にターゲットを捉えます。多彩なオプション装備と、軽量ボディーは様々な場所に適用配置できます。先進の装備仕様は、革新的な次代のシステムを構築します。



250ポジションプリセット(0バックラッシュ)
 多層サーバーセキュリティ
 IK10 IP68 NEMA-TS2-2003 認証試験
 Lloyd's Registerによる海上使用認証機
 実証試験による確実な信頼性
 重要保安施設、防災環境で多彩な連携、機能発揮

撮像素子	1/2.8 Exmor CMOSセンサー フルHD 1920x1080	水平回転範囲・速度	360° エンドレス、0.1° ~250° /秒
有効画素	2.38メガピクセル	垂直回転範囲・速度	-90°~90°、0.1° ~250° /秒
最低照度	カラー 0.008lux(F1.6 30IRE)	バックラッシュ	0
	B/W: 0.0008lux(F1.6 30IRE)	機能	オートパン、プリセット、パトロール、ツアー、オートフリップ
レンズ焦点距離	4.5mm~135mm(F1.6-F9.6)	プリセット数/精度	最大250 / 0.05°
光学電子ズーム	30倍 / 16倍 (トータル480倍)	ケーブルグラウンド	M16x2、M20x1、RJ45付LANケーブル用特殊ガasket
水平/垂直画角	水平: 61.6° ~2.5° / 垂直: 37.0° ~1.44°	入力ケーブルサイズ	0.75~2.5mm ² (AWG18~13)
アイリス	F1.6~F9.6 10段階(オート/マニュアル)	信号ケーブルサイズ	0.14~1mm ² (AWG26~17)
利得調整	0dB~36dB (オート/マニュアル)	アラーム入力	2系統(12-18V)
シャッタースピード	1/1~1/10,000秒 (オート/マニュアル)	リレー出力	2系統(最大AC30V/DC30V 1A)
ワイドダイナミックレンジ	120dB	電源(入力電圧/消費電流)	AC24V±20% 5A / DC24V±10% 5A / PoE90W(オプション:専用インジェクター)
ホワイトバランス	オート/マニュアル	消費電力	パンチルト動作停止・ヒーター停止時 27W
フォーカス調整	オート/マニュアル/外部		パンチルト動作時・ヒーター停止時 27W
ノイズリダクション	2D、3D	駆動時、ヒーターデフロスター稼働	57W
画像エフェクト	デジタルフリップ、映像鮮明化	エコモード設定時	静止 21W
露出調整	オート/マニュアル、プライオリティ(アイリス、シャッター)、明るさ、ユーザー設定	重量	約7.1kg (LED: +0.3kg=7.4kg)
デフォーミング	On/Off	材質	アルミニウム、テフロン/リマー
ONVIF	プロファイルS、Q、T	設置環境	屋外・屋内両用 屋外設置規格(CE EN60950-22、IEC 60950-22)
画像圧縮方式	H.264 / AVC / MJPEG / JPE / MPEG4	マウンティングポジション	トップマウント(正立)/リバーズ(倒立)
解像度	320x180 ~ 最大1920x1080 6段階	使用環境温度/湿度	-40℃~65℃ / RH10%~100%
フレームレート	1~60FPSより設定	温度試験	NEMA-TS 2-2003 (R2008) par. 2.1.5.1, test profile fig. 2-1 :-34℃~+74℃
ネットワークプロトコル	TCP/IPv4-IPv6, UDP/IPv4-IPv6, HTTP, HTTPS, NTP, DHCP, WS-DISCOVERY,	解凍機能動作温度	-40℃~-10℃
	DSCP, IGMP (Multicast), SOAP, DNS	耐風性能	非破壊 PT静止時 64m/秒、LED付最速回転時 64m/秒
ストリーミング	最大同時ストリーミング	防水防塵保護等級	IP66/IP67/IP68 EN60529
ストリーミングプロトコル	RTSP, RTCP, RTP/IPv4, HTTP, マルチキャスト	耐衝撃等級	IK10
ネットワークインターフェース	100 Base-TX RJ45	電気安全	Electrical safety (CE) EN60950-1, IEC60950-1, EN62368-1, IEC62368-1
デフォーミング	On/Off	電磁両立性	Electromagnetic compatibility (CE) EN61000-6-4, EN50130-4, EN50322 (Class A)

ULISSE RADICAL THERMAL TPS-P15R1H

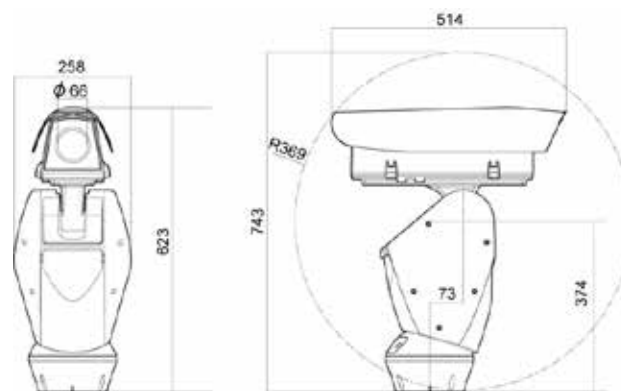
Thermal PTZ camera with up to 24x continuous zoom



視界不良のテロ防災対策広域監視を視野に開発された最強のPTZサーマルカメラユニットです。
 24倍連続可変ズームを装備し夜間でも9.7km先の小型車両を検出できます。
 -40℃~65℃の幅広い環境下で安定運用、プリセット0バックラッシュ。
 表層は防触耐塩、窓材はハードカーボンコートとし、恒久的の使用を支援します。
 可視モデル、多彩なオプションもラインナップ。



光学3倍電動ズームレンズ(f35-105mm)
 電子ズーム8倍 トータル24倍ズーム
 測定波長 7.5~14μm
 ガラスハードカーボンコーティング(DLC)
 無反射処理
 水平回転360度/垂直回転-40~90度
 動作環境温度 -40℃~65℃



カメラ仕様	光学3倍ズームレンズ搭載サーマルカメラ	水平回転範囲/速度	360° エンドレス、0.1° ~100° /秒
センサー	非冷却マイクロボロメーター、フレームレート 7.5-8.3Hz、解像度 640x512	垂直回転範囲/速度	-40~90°、0.02° ~50° /秒
ピクセルサイズ	17μm	機能	オートパン、プリセット、パトロール、ツアー(最大3)、オートフリップ
サーマル感度(NedT)	<50mK (f/1.0)		電子リミットスイッチ内蔵
内蔵レンズ	光学3倍 f35-105mm		スリッパリング
	電子ズーム8倍 トータル24倍	プリセット数	最大250
最短焦点距離	7m	プリセット精度	0.02°
撮影画角	ワイド:(H)17.97° x(V)14.33°、テレ:(H)5.93° x(V)4.75°	アドレス設定	ID 999まで、DIPスイッチによる設定
前面窓	ガラスマニウムガラス 厚さ4mm、φ66mm	設定操作	OSD カメラ画面上に表示されるメニューで設定を行う
外側処理	キズ抑止カーボン表面処理(ハードカーボンコーティングDLC)、無反射処理	プリセット/ゾーンタイトル	英数字16文字まで
内側処理	無反射処理	プロトコル	AMERICAN DYNAMICS, ERNITEC, PANASONIC, PELCO D, MACRO
測定波長	7.5~14μm		*ファームウェアアップデート: Pelco-D, MACROのみ対応
	平均伝搬: 7.5~11.5μm: 88.1%	インターフェース	制御: RS485 (Half Duplex)、RS422 (Full Duplex)
	平均伝搬: 11.5~14μm: 77.7%	映像	CVBS (NTSC) 1.0 p-p 75Ω 1系統
オプション	TPS-P07PM バラベトマウントブラケット	アラーム入力	4系統 (電源内蔵型)
	TPS-P07WM ウォールマウントブラケット	リレー出力	ドライコンタクト 2系統 (最大AC30V/DC30V 1A)
	TPS-SGTJ ジョイスティックコントローラー	ケーブルブランド	M16x3
	TPS-SGTT ジョイスティックタッチパッドコントローラー	電源 (入力電圧/定格)	AC24V±10% 50/60Hz / 4A
	TY-S24-350VA AC24Vトランス電源	消費電力	駆動時電流 ビーク120W、ハンチルト動作停止・ヒーター停止時 29W
適合規格		サージ保護	ライン間: 2kVまで、接地: 4kVまで (Class4)
防水防塵保護等級	EN60529, IP66	外形寸法	W258xH28xD514mm ※回転範囲は寸法図参照
電気安全性	EN60950-1, IEC60950-1	重量	約17kg
電磁両立性	EN50130-4, EN61000-6-4, EN55022 (Class A), FCC Part 15 (Class A)	材質	アルミニウム、テフロンポリマー
屋外設置	EN60950-22, IEC60950-22	本体塗装	エポキシ樹脂エステルパウダー 色RAL9002
塩害対応	EN50130-5, EN60068-2-52	設置環境	屋外・屋内両用 EN60950-22, IEC 60950-22
UL規格	cULus Listed (TYPE 4X)	動作環境温度	-40℃~60℃ ※コールドスタート -40℃
	EAC certification	動作環境湿度	10%~95%

NXPTZ TPS-HD330NSW

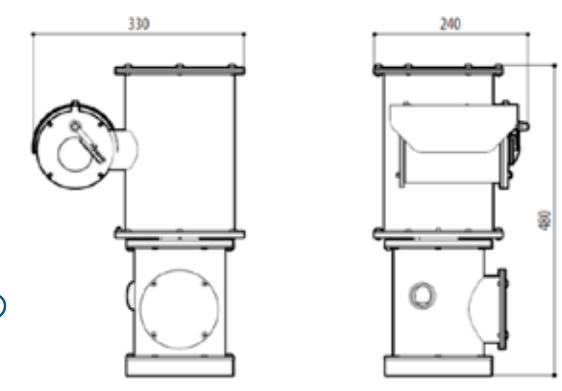
FULL HD PTZ camera for onshore/offshore applications



港湾、河川、海上区域の利用を極限環境で想定し開発したSUSPTZユニットです。
 Lloyd'sを始め電気、振動、耐水圧あらゆる試験、認証をクリアした覇者です。
 港湾、洋上、腐食性ガス雰囲気現場に向けた完全無欠の強者です。
 気密性の高いボディーは、水没、波被り、落雷、台風下でも安定運用を約束します。



表面処理
 電解研磨後シリコンマイクロショットピーニング
 水平・垂直回転スピード 最速100° / 秒
 プリセット精度 0.02°
 環境温度 -40℃~60℃対応 (最高70℃まで対応)
 IP66/IP67/IP68/IP69 EN60529
 耐塩 EN600068-2-52



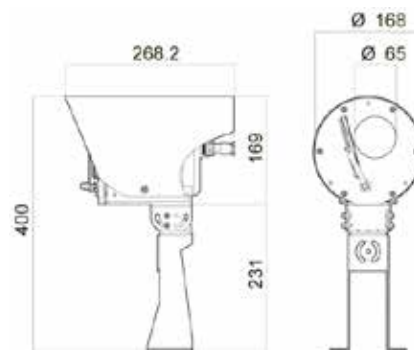
水平回転	360° エンドレス、0.1° ~100° /秒	内蔵カメラ仕様	新カメラモジュール
垂直回転	-90~90°、0.1° ~100° /秒	撮像素子	1/2.8 Exmor CMOSセンサー フルHD 1920x1080
バックラッシュ	0	有効画素	2.38メガピクセル
機能	オートパン、プリセット、パトロール、ツアー(最大1)、オートフリップ	最低照度	カラー 0.006lux (F1.6 30IRE)
プリセット数	最大250	B/W: 0.0006lux (F1.6 30IRE)	
プリセット精度	0.02°	レンズ焦点距離	4.5mm~135mm
ONVIF	プロファイルS	光学ズーム電子ズーム比率	30倍 / 16倍 (トータル480倍)
画像圧縮方式	H.264 / AVC / MJPEG	水平/垂直画角	水平: 61.6° ~2.5° / 垂直: 37.0° ~1.44°
解像度	340x240 ~ 最大1920x1080 16段階	アイリス	F1.6~F9.6 10段階 (オート/マニュアル)
フレームレート	1~60FPSより設定	利得調整	0dB~36dB (オート/マニュアル)
ネットワーク	TCP/IPv4, UDP/IPv4, HTTP, NTP, DHCP, WS-DISCOVERY, QoS	シャッタースピード	1/1~1/10,000秒 (オート/マニュアル)
ストリーミング	最大3同時ストリーミング フルHD	ワイドダイナミックレンジ	120dB
プロトコル	RTSP, RTCP, RTP	ホワイトバランス	オート/マニュアル
インターフェース	10/100 Base-T	フォーカス調整	オート/マニュアル/外部
ケーブル	標準ケーブル 3m	ノイズリダクション	2D, 3D
アラーム入力	1系統	画像エフェクト	デジタルフリップ、映像鮮明化
リレー出力	1系統 (最大AC30V/DC60V 1A)	露出調整	オート/マニュアル、プライオリティ(アイリス、シャッター)、明るさ、ユーザー設定
電源	AC24V±10% 50/60Hz 5A ※オプション AC230V±10% 50/60Hz 0.5A	デフォッグ	On/Off
消費電力	ハンチルト動作停止・ヒーター停止時 40W ハンチルト動作時・ヒーター動作時 80W	重量	約22kg
	駆動時電流 最大120W	材質	ステンレススチール SUS 316L (AISI316L)
サージ保護	ライン間: 2kVまで、接地: 4kVまで (Class4)	設置環境	屋外・屋内両用 EN60950-22, IEC 60950-22
付属ケーブル	長さ: 3m、外径: 18.6mm(±0.35mm)、色: 青 RAL5015	使用環境温度/湿度	-40℃~60℃ / -10%~95% (結露なきこと)
	5c、シールド x2本、同軸(RG179) x2本、電源線 (15mmφ、300Vまで) 3線、1/0 15線	マウンティングポジション	トップマウント(正立)/バース(側立)
	防水防塵保護等級	防水防塵保護等級	IP66/IP67/IP68/IP69 EN60529
	周囲温度 -40℃~85℃	適合規格	CE EN50130-4, EN55022(Class A), EN55032(Class A), EN61000-6-4
	耐オイル: IEC60811-2-1、耐紫外線: UL1581、難燃性: IEC/EN60332-1、	オプション	FCC Part15 (Class A), ICES-003(Class A), ULType 4X, EAC
	他: UL 20233, IEC/EN60079-14		TPS-P07-WT3 ウォッシャーポンプ・タンク(23L) 汲み上げ高さ5mまで
			TPS-P07-WT23 ウォッシャーポンプ・タンク(23L) 汲み上げ高さ5mまで
			TPS-P07-WT23H ウォッシャーポンプ・タンク(23L) 汲み上げ高さ11mまで
			TPS-P07-WT23M ウォッシャーポンプ・タンク(23L) 汲み上げ高さ30mまで *AC230V
			ウォールブラケット、アダプタープレート、ボールマウントアダプター、コーナーアダプター

NVX TS-HD330NVX

Stainless steel FULL HD camera



長期信頼性を確保するステンレス製固定カメラです。食品工場、海上現場、船舶、化学工場、トンネル、坑道など現場の特別な指定、条件を取入れ、試験や各種専門認証を取得した耐久性IPカメラです。
-40℃～+65℃ 過酷な環境下で安定稼働。高精度ワイパーと特殊コートポリカ窓材で常にクリーンな撮影を維持。
高い気密性は、水没・波被りに耐用、錆びや腐食の影響なく長期間の安定運用と衛生、安全を確保します。



クイックコネクタによる容易な設置

最低照度 カラー: 0.006lx 白黒: 0.0006lx

光学30倍ズームf4.5-135mm 電子ズーム16倍

画質補正 デジタルフリップ、画像鮮明化機能

サージ保護 ライン間最大1kV、接地 2kV (Class 3)

動作環境温度 -40℃～+65℃、湿度: RH 5～95%

70℃環境にて、16時間テスト済み EN60068-2-2

耐塩 EN60068-2-52

ブラケット 各種



埃除け前面アダプター



照明用ブラケット



ウォッシャー・タンク5L、23L、高所用23L

ONVIF	Profile Q, Profile S and Profile T	コネクト	TCP/IPv4-IPv6, UDP/IPv4-IPv6, HTTP, HTTPS, NTP, DHCP, WS-DISCOVERY, DSCP, IGMP (Multicast), SOAP, DNS
撮像素子	1/2.8" Exmor™ R CMOS sensor approx. 2.38 Megapixels	ストリーミング	RTSP, RTCP, RTP/IPv4-IPv6, HTTP, Multicast
最低照度	0.006lx (F1.6, 30 IRE) B/W: 0.0006lx (F1.6, 30 IRE)	QoS	Differentiated DSCPs for streaming and device management
S/N比		電源/消費電流	24Vac, 1.32A, 50/60Hz PoE+ (IEEE 802.3at)
電子シャッター	Shutter speed from 1/1s up to 1/10000s (Auto, Manual)	動作温度/湿度	-40° C (-40° F) up to +65° C (149° F) PoE+ power supply: up to +60° C (140° F)
		IP protection	degree (EN60529): IP66, IP67, IP68 (2h/30min, 2m (6.56ft)), IP69
Wide Dynamic Range	120dB	適合規格	Lloyd's Register Marine Type Approval
Focus System	Auto, Manual, Trigger		Test Specification Number 1 (ENV1, ENV2, ENV3, ENV5)
Noise removal	2D (3 levels), 3D (3 levels)		Electromagnetic compatibility: EN60945
デフォグ(画像鮮明化)	OFF/ON		Salty fog resistance: EN60068-2-52
レンズ焦点距離	30x (480x with digital zoom) F1.6 up to F9.6 (Auto, Manual)		Tested at 70° C (158° F) for 16 hours in compliance with EN60068-2-2
撮影角度	Horizontal Viewing Angle: from 61.6° (wide end) up to 2.50° (tele end)		Compliance to railway application standard: EN50121-4 (only with 24Vac or 24Vdc power supply)

MAXIMUS MPXT THS-EXPT170ZT

Ex-proof Dual Vision PTZ camera, Day/Night and Thermal



耐圧防爆認証機種に環境カテゴリ-ENV1,2,3,5を兼ね備えました。海洋、機関、発電など過酷な環境下の運用をLloyd'sを通じて担保する極めてタフなモデルです。長距離の暗視、煙、霧、降雨の視界不良時に真価を発揮します。
可視撮像とサーマルを双眼で備えた、最強、最上のPTZTは国内防爆認証、海外各種認証をすべて取得した盤石モデルです。国際認証ラインではIPモデル、超低照度モデルも展開。



型式検定合格番号
第TC20642号



国内認証機を始め、各国適合認証機を幅広くラインナップ。船舶搭載や海外プラントまで最適な機種選定と、システム構築を支援しています。

IPモデルも充実。CVBS信号もDual Lineで支援しています(TS-EXI304ZN/300N)。すべての耐圧防爆製品はSUS316L材で構成し、特殊表面処理を施し腐食性雰囲気、海洋で恒久的な運用を約束します。

台風、豪雨、落雷など平常時でないときに確かに活用できるタフな機器が信頼のシステムを構築します。それらを創造し、適正な試験や認証で保証しています。

監視カメラの延長ではない、真の耐久性システムの構築を支援させていただいています。



TS-EXI300N



TS-EXI304ZN



THS-EXPT170Z



TS-EXMV-30ZN



THS-EXM-W24

システムコンサルティング～展示ルーム



各種主要製品はすべて当社展示ルームにてご覧いただくことができます。比較、活用シーンの確認、システムの動作、各種システムの事例案内から設計コンサルティングまで丁寧に案内いたします。

株式会社スリーディー 画像通信システム事業部

〒154-0004

東京都世田谷区太子堂4-1-1 キャロットタワー17F

TEL.03-5431-5971 FAX.03-5431-5970

https://www.3d-inc.co.jp e-mail: info@3d-inc.co.jp