

# THS-EXHS380

## Explosion-Proof Housing

### 防爆カメラハウジング



前面強化ガラス(厚さ12±0.3mm)

ヒーター内蔵

2 3/4"ガスケーブルグランド

認定

TIIS 検・第 TC20701号

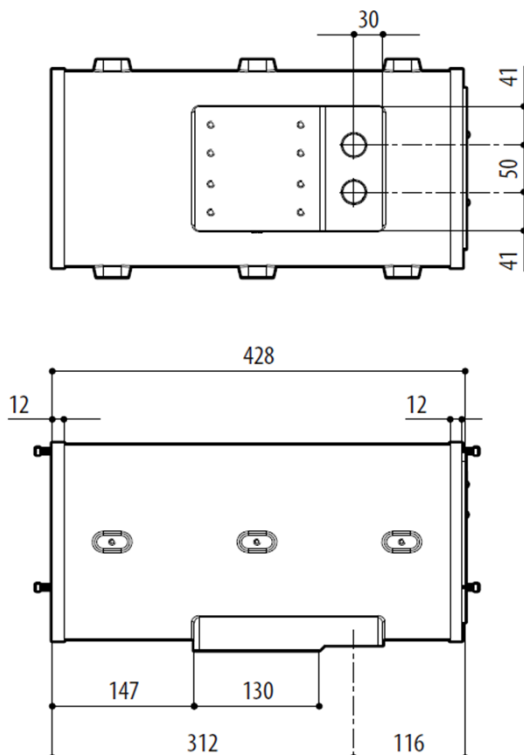
IECEX Ex d IIC T6 Ex tD A21 IP66 T85° C

ATEX II 2 GD Ex d IIC T6 tD A21 IP66 T85° C

GOST-R 1ExdIIC T6 и DIP A21 TA T6

IP66

重量	ハウジング本体 14.5kg
外形寸法	φ210 x D430 mm
内部寸法	φ180 x D380 mm
有効寸法	100 x 100 x 280 mm
材質	耐腐食性アルミニウム 厚さ10-12mm
前面窓サイズ	φ114mm
ケーブルグランド	3/4" GAS x 2(メタル) [3/4"NPT相当]
色	アイボリー エナメル仕上げ RAL7032
ヒーター作動環境	Ton:10°C(±4°) / Toff:25°C(±3°) 消費電力20W
強化ヒーター作動環境	※オプション: Ton:10°C(±4°) / Toff:25°C(±3°) 消費電力100W
搭載可能デバイス	消費電力最大20W使用電源24Vのレンズ装着カメラ
電源	AC24V
使用環境温度	ヒューズ:5x20mm 1.6A 250V 即断型
防水防塵保護等級	-20°C~50°C 屋内/屋外用 ※強化ヒーター搭載時-40°C対応
オプション	IP66
	サンシェード(650mm)、パンチルト回転台、強化ヒーター



国内耐圧防爆検定番号 検・第 TC20701号

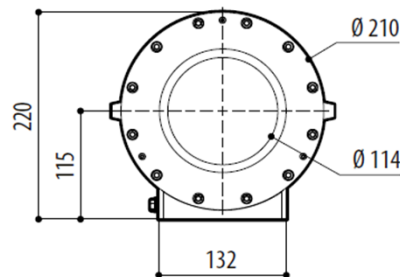
カメラ

TS-C436PZ 光学36倍NTSCカメラ

TS-HD370PZ2 光学20倍HD-SDIカメラ

※HD-SDIには、ワンケーブルモデルあります

取付金具



\*製品向上のため、仕様及びデザインは予告なく変更します

Jul-14

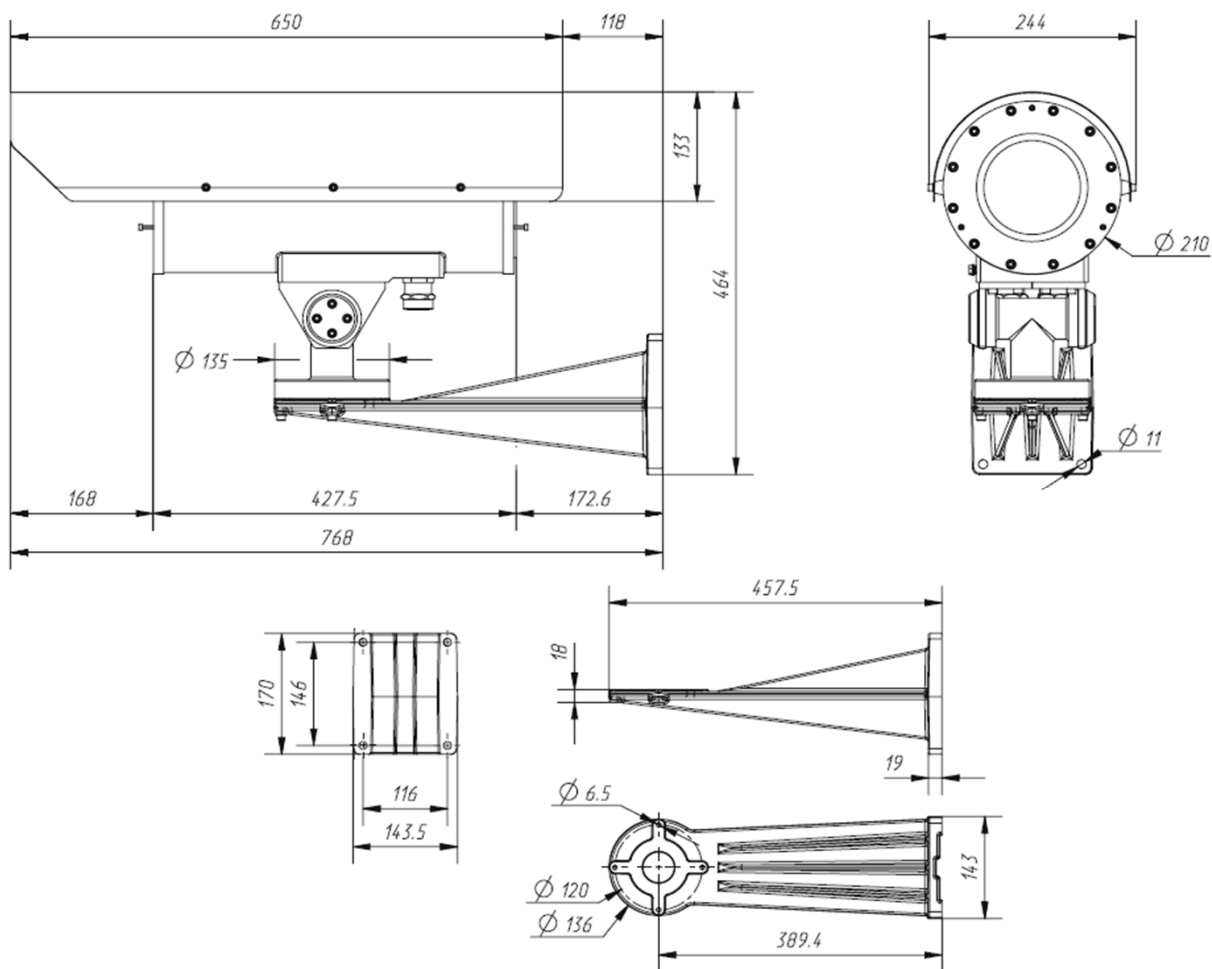


# THS-EXHS380

## Explosion-Proof Housing

### 防爆カメラハウジング

#### ■ハウジング・ブラケット装着図



#### ■ハウジング内部

