

THS-EXM-W24

Explosion-proof stainless steel Washer Pump for THS-EX Series

防爆ウォッシャー・ウォータータンク10L



ATEX
INMETRO
EAC-EX

ロイド船級認定

Lloyd's Register of Shipping
Test Specification Number 1

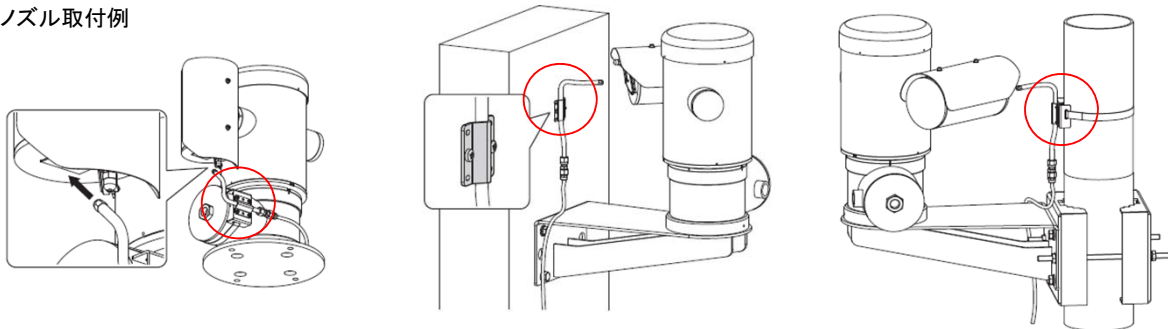


※オプション：電源、ケーブルグランド

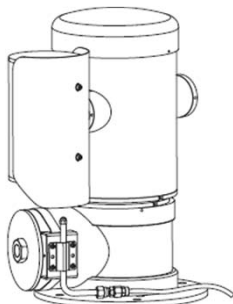
材質	本体:ステンレススチール AISI 316L、パイプ:静電気防止樹脂
仕上げ	不動態化・電解研磨仕上げ
重量	約18kg
外形寸法(W×H×D)	429x697x255mm
使用電源	AC/DC24V 50/60Hz
消費電力	最大5W
貯水容量	10リットル ※水温が3°C未満の場合は、車両用の不凍液などを水に入れてご使用ください
注水ノズル	20mまで
送圧	4気圧
制御	THS-EXPT170Zと接続しテレメリーより操作、もしくは接点による操作
設置場所	屋内/屋外
周囲温度	-40°C~60°C
防水防塵保護等級	IP66
適合規格	ソレノイドバルブ(1/2" NPT)
	ATEX: II 2 GD Exd IIC T4 Gb、GOST-R:1 Exd IIC T4
梱包物	ウォッシャーキット、パイプサポート、パイプ固定金具、ネジ・ワッシャー、SUS製クランプ、ウォッシャーパイプ(ノズル含)、送り出しパイプ、シーリング、ソレノイドバルブ

※本製品は国内耐圧防爆認定未取得です。国内の爆発危険箇所では使用できません。

■ノズル取付例



■洗浄例



■1/2" NPTケーブルグランド (IEXCEX/ATEX/EAC認定品)

※ケーブルグランドは、オプションです。下記から指定してください。

- 1) IIC, Zone1, Zone2, もしくは IIB, IIA, Zone1

周囲温度: -60°C~+100°C

バリアタイプA

対応ケーブル外径: 3-8mm

- 2) IIB もしくは IIA, Zone2

周囲温度: -60°C~+100°C

ガスケットタイプB

対応ケーブル外径: 3-8mm

ガスケットタイプC

対応ケーブル外径: 7.5-11.9mm

製品の仕様・デザインは予告なく変更することがあります。

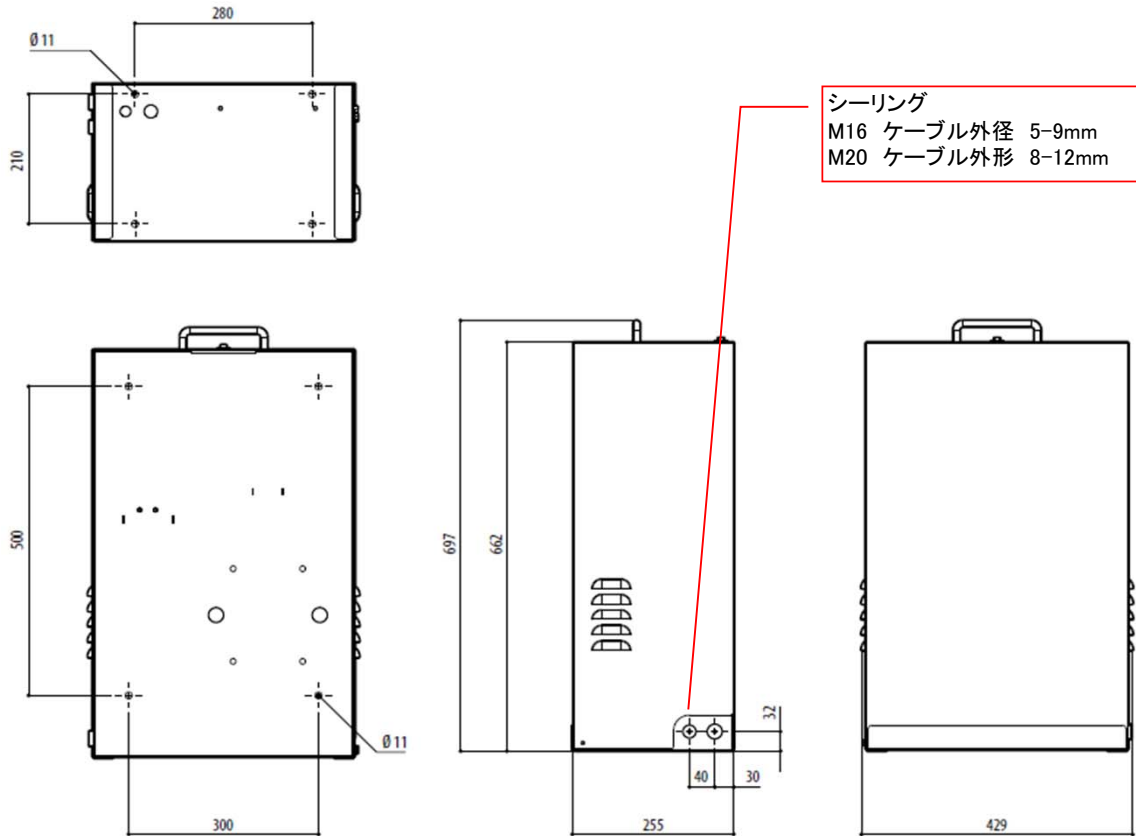
Feb-18

THS-EXM-W24

Explosion-proof stainless steel Washer Pump for THS-EX Series

防爆ウォッシャー・ウォータータンク10L

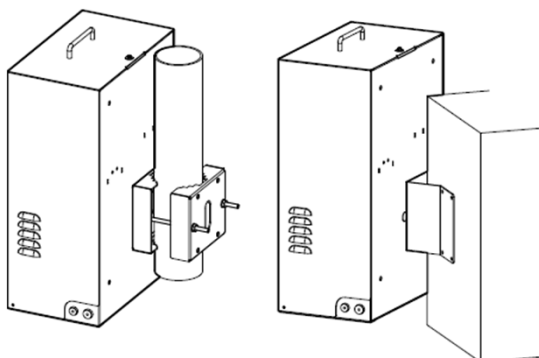
■寸法



■取付け金具(オプション)

ポール取付金具

コーナー取付金具



■ソレノイドバルブ

01) ソレノイドバルブ

02) 1/2" NPTケーブルグランド(オプション)

