

THS-GV520

Extra large Camera Housing built in wiper and heater

ワイパー・ヒーター付ラージハウジング GVタイプ



大型電動ズームレンズ搭載に最適

ワイパー標準搭載

トリプルパワーヒーター内蔵

IP66

使用環境温度 -20℃～60℃

重量	9.2kg
外形寸法	W280xH256xL675mm(最長736mm※サンシェード含)
有効寸法	図のとおり
前面窓サイズ	エクストラクリアガラス W150xH117mm
材質	本体ベース アルミニウム 本体上部及びサンシェード ABS樹脂 ネジ ステンレススチール
ケーブルグランド	M16 x 4
色	RAL9002 エポキシパウダー塗装
使用環境	屋内・屋外用
使用環境温度	-20℃～60℃
使用環境湿度	RH5%～95%
電源仕様	入力電圧:AC24V、ヒーター消費電力 80W、ワイパー消費電力 7W
ヒーター作動	オン:15℃(±3℃)、オフ:22℃(±3℃)
防水防塵保護等級	IP66 EN60529
適合規格	電気安全性(CE) EN61000-6-3、EN60950-1、EN50130-4 電磁両立性(CE) EN50130-4、EN61000-6-3 EAC
オプション	ブラケット THW-EXB1 5Lタンク&ウォッシャーポンプ THS-G-WT5、 23Lタンク&ウォッシャーポンプ THS-G-WT23/23M/23H AC電源 TY-S24-350VA

■参考: 実装検証済み大型電動ズームレンズ

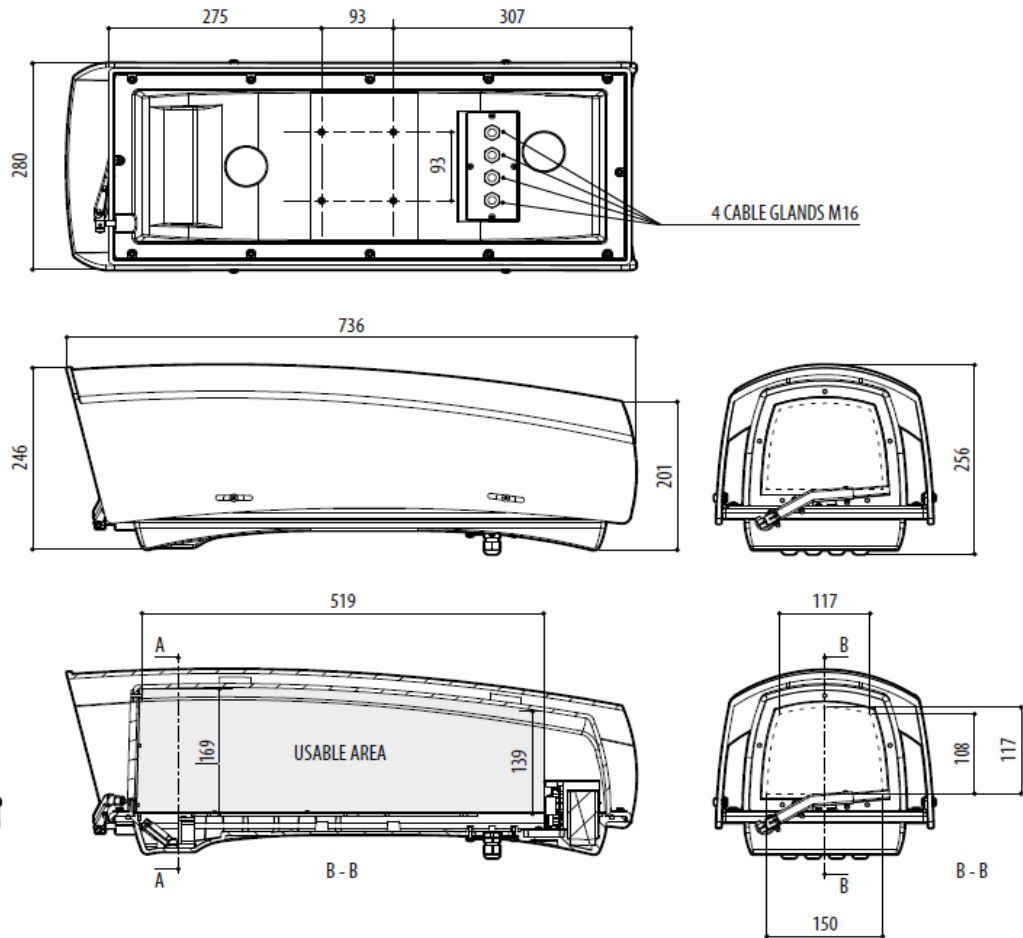
メーカー	型番	ズーム倍率
FUJINON	C22x17B-S41	22倍
FUJINON	D60x12.5	60倍
COMPUTAR	H30Z1015シリーズ	-
TOKINA	TM50Z1040N	50倍
PENTAX	H15Z/TS15Z	15倍
PENTAX	H20Z/TS20Z	20倍
PENTAX	H55Z	55倍



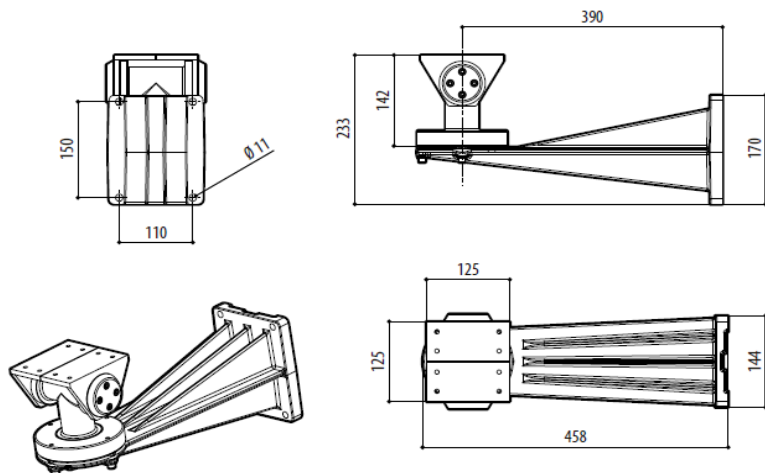
THS-GV520

Extra large Camera Housing built in wiper and heater

ワイパー・ヒーター付ラージハウジング GVタイプ



■ブラケット THW-EXB1



製品の仕様・デザインは予告なく変更することがあります。

Aug-22