



THS-NX-AB

Air Barrier with tempered glass

強化ガラス付エアバリア



■エアバリア

エア流入気圧

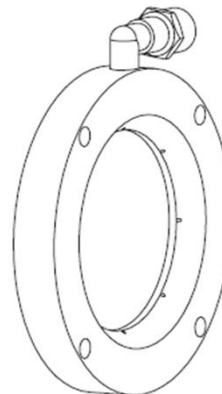
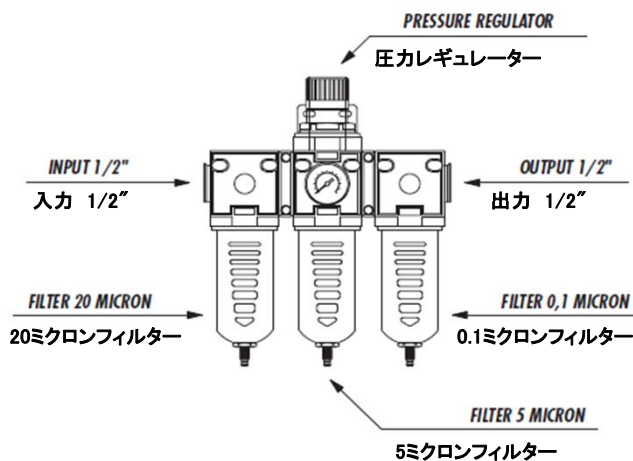
寸法	: 最大2.5気圧
重量	: ϕ 154x21mm
開口部	: 1.6kg
エア入力コネクタ	: ϕ 95mm
エア噴出孔	: 32穴

●エア使用量の目安

1気圧	: 7m ³ /h
1.5気圧	: 10m ³ /h
2気圧	: 12m ³ /h
2.5気圧	: 14m ³ /h

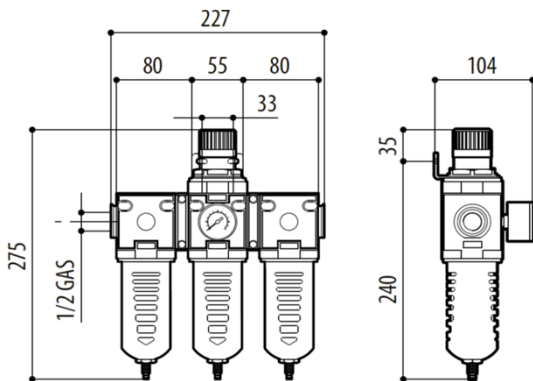
※チューブは付属しません

■エアフィルターバルブ THS-NX-AC (別売)



注)エア噴射孔数

強化ガラス用: 32個
IRガラス用: 8個



対応ハウジング	: THS-NXW345、THS-NX343
防水防塵保護等級	: IP67
カスケード式フィルタリング	: 20/5/0.1ミクロン
コネクタ	: 1/2"ガスコネクタ
外形寸法	: 230x275x105mm
重量	: 1.6kg
推奨圧力	: 0.3~2.5気圧

※粉塵の少ないエアを流入するために、
エアフィルターと併せて設置してください。



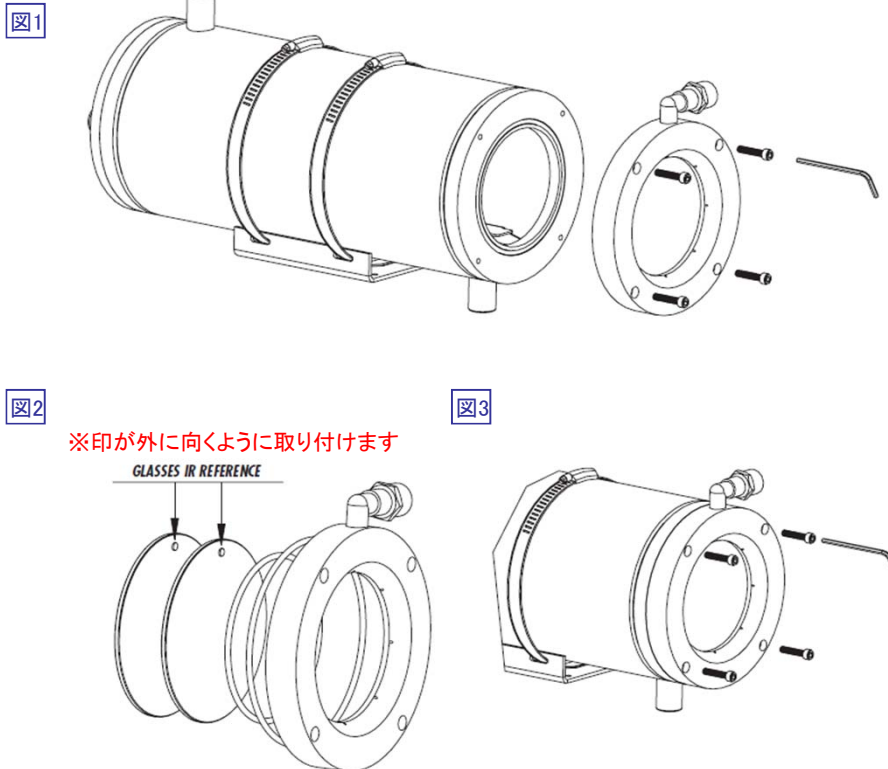


THS-NX-AB

Air Barrier with tempered glass

強化ガラス付エアバリア

■エアバリア装着手順



作業の前に、必ず全ての電源を切ってください。
赤外線フィルターガラスの正しい面を確認してください。
ハウジングの外側の向ける面に印があります。(図2)
エアバリアを閉じる前に、印を外してください。

- 赤外線フィルターガラス THS-NX-IRG
 - 動作環境温度 : 260℃まで
 - 赤外線輻射 : 21%

※注意
エチルアルコール系、炭化水素系、強酸系、強アルカリ系の溶剤は本体表面を侵食することがあります。

■取付例

