



THS-V300Ge

Aluminium housing for thermal cameras V Type

サーマルカメラ用サイドオープンハウジング



サイドオープンハウジング

ゲルマニウムガラス 厚さ2mm

測定波長: 7.5~14 μm

平均伝搬: 7.5~11.5 μm: 90%

平均伝搬: 11.5~14 μm: 77%

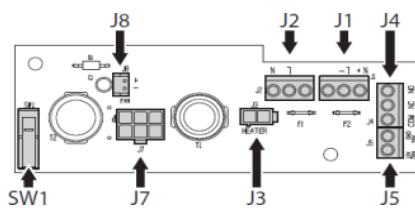
防水防塵保護等級 IP66/IP67

ヒーター標準装備 動作環境温度 -20°C~60°C

オプション: 電源(TY-S24-350VA)、ブラケット等

前面窓ガラス	ゲルマニウムガラス
寸法	φ55mm(有効径φ50mm) 厚さ2mm
外側処理	アンチスクラッチ(DLC:ハードカーボンコーティング)、無反射処理
内側処理	無反射処理
測定波長	7.5~14 μm
	平均伝搬: 7.5~11.5 μm: 90%
	平均伝搬: 11.5~14 μm: 77%
重量	4.0kg
外形寸法	W176xH160xL514mm(最長514mm※サンシェード含) 外形図参照
有効寸法	W100xH70xL250mm
材質	本体 アルミダイキャスト
	サンシェード ABS樹脂
	ネジ ステンレススチール
ケーブルグランド	M16x3
色	RAL9002 エポキシパウダー塗装
使用電源	DC12V/AC24V 50/60Hz
消費電流	最大3A
使用環境温度	-20°C~60°C
ヒーター作動	オン 15°C(±3°C)、オフ: 22°C(±3°C)
使用環境湿度	RH5%~95%
使用環境	屋内・屋外用
防水防塵保護等級	IP66/IP67 EN60529
適合規格	電気安全性(CE) EN60950-1, EN62368-1
	電磁両立性(CE) EN50130-4, EN61000-6-3, EN55032 Class B,
	FCC Part. 15 Class B, ICES-003 Class B
	EAC
対応ブラケット	THW-B1、THW-B3、THC-B1、THC-B2、THC-B3、THC-B4

■ハウジング内基板



- J1 基板への電源入力
- J2 外部機器への電源出力 (J1に入力した電源が出力されます)
- J3 ヒーターへの電源出力
- J4 タンパースイッチのコンタクト
- J5 カメラへの電源出力
- J7 ジャンパー
- J8 ファンへの電源出力
- SW1 タンパースイッチ(オプション)

※モデルにより、各端子の使用する機能は異なります

製品の仕様・デザインは予告なく変更することがあります。

Aug-22

株式会社スリーディー

154-0004 東京都世田谷区太子堂4-1-1 TEL: 03-5431-5971 FAX: 03-5431-5970 e-mail: info@3d-inc.co.jp

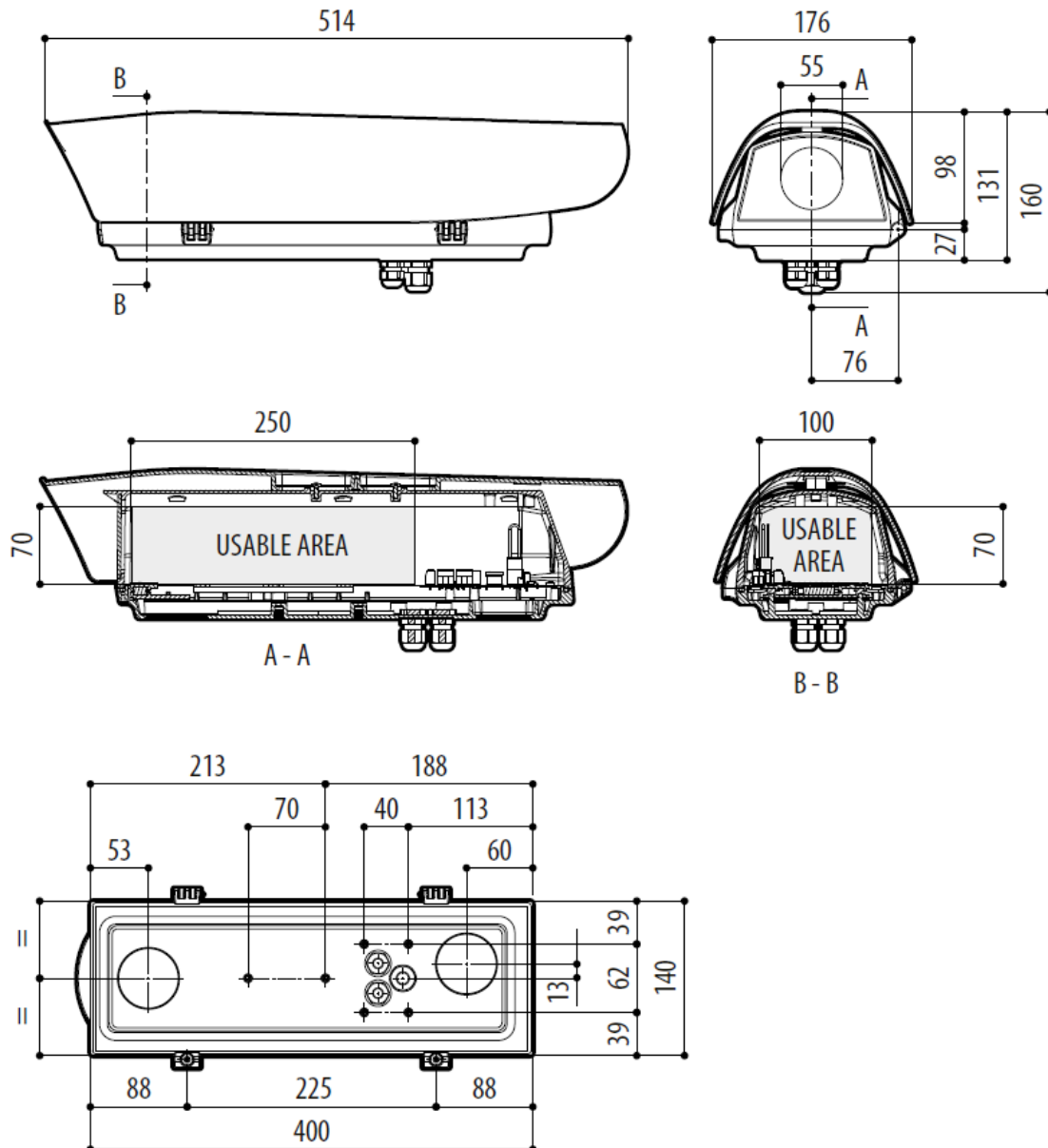


THS-V300Ge

Aluminium housing for thermal cameras V Type

サーマルカメラ用サイドオープンハウジング

■外形寸法



製品の仕様・デザインは予告なく変更することがあります。

Aug-22

株式会社スリーディー

154-0004 東京都世田谷区太子堂4-1-1 TEL:03-5431-5971 FAX:03-5431-5970 e-mail:info@3d-inc.co.jp