

**TIR-LH80Series / TIR-LH90Series**

IR LED light SMD 10/30 /60 degrees with 850nm/940nm

SMD LED

赤外線 SMD LEDライト 照射角:10° /30° /60° 赤外線波長:850nm/940nm



高効率 SMD LED

高効率ヒートシンク筐体により、LEDの持ちを最大限に  
従来のLEDの8倍のパワーながら、従来の12%の消費電力  
照射角 10°、30°、60° (注文時指定)

赤外線波長 850nm、940 nm(注文時指定)

内蔵フォトセル(照度センサー)調整可

外部操作用リレーコンタクト電圧フリー

防水防塵保護等級 IP66/IP67

オプション: 電源、ブラケット

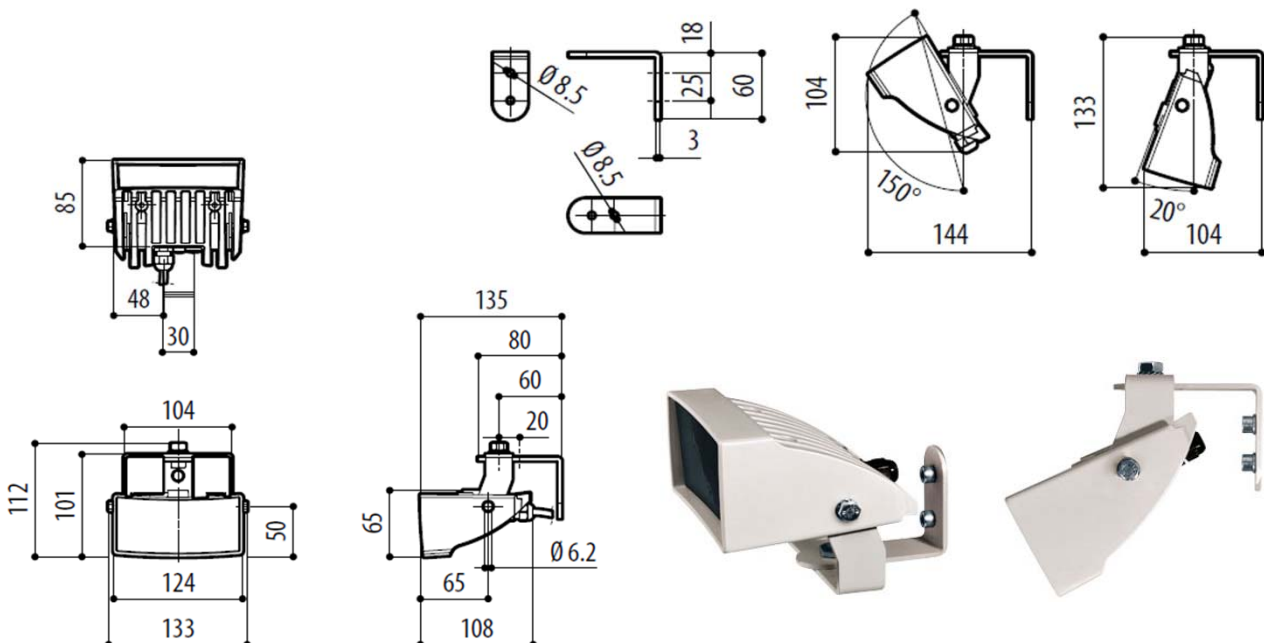
用途	屋内・屋外用	
材質	筐体:ダイキャストアルミニウム	
LEDチップ	SMD	
LED寿命	5年	
赤外線ビーム長	850nm、940nm(非可視)	
フォトセル(照度センサー)	内蔵、調整可	
外部ON/OFF操作	リレーコンタクト(電圧フリー)	
付属ケーブル	長さ: 約2m、径: AWG22x4(0.34mm <sup>2</sup> )	
電源	DC12~24V/AC24V 50/60Hz デュアル電源	
消費電力	12W	
外形寸法(W×H×D)	外形図のとおり	梱包寸法: W23xH10xD16cm
重量	約900g	梱包重量: 約1.0kg
動作環境温度	-50°C ~ 60°C (ライト点灯時)	
防水防塵保護等級	IP66/IP67 EN60529	
適合規格	EN60598、EN62471、EN55022 クラスA、EN50130-4、FCCPart 15 クラスA	

型番	TIR-LH80S	TIR-LH90S	TIR-LH80M	TIR-LH90M	TIR-LH80W	TIR-LH90W
赤外線波長	850nm	940nm	850nm	940nm	850nm	940nm
照射角度	10°		30°		60°	
照射距離	140m	100m	84m	60m	56m	40m

\*角度・距離は、使用するカメラ、レンズ、環境などにより、差異が生じることがあります。

オプション	ハウジング取付金具2個用 TIR-L50BB、1個用 TIR-B1
-------	-----------------------------------

## ■外形図



製品向上のため、仕様・デザインは予告なく変更します

Apr-15

株式会社スリーディー

154-0004 東京都世田谷区太子堂4-1-1 TEL:03-5431-5971 FAX:03-5431-5970 e-mail:info@3d-inc.co.jp