

TPS-EXTH625N



Explosion-Proof Thermal PT network/analog video camera

30万画素非冷却式赤外線カメラ搭載 耐圧防爆パンチルトカメラ ネットワーク/CVBS デモ TIIS

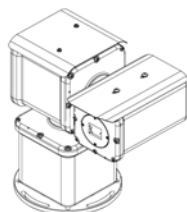


サーマルカメラ搭載の防爆対応PTZカメラ
 真っ暗間でも監視可能な30万画素赤外線センサー搭載
 温度分解能(HETD) 0.035°Cの高感度センサーで鮮明画像
 30万画素非冷却式サーマルカメラ搭載
 温度分解能(NETD) ≤35mk
 ステンレス製 AISI316L(SUS316L)
 対腐食、耐薬品、耐塩
 水平・垂直 360° エンドレス回転
 防水防塵保護等級 IP66
 防爆等級 IIC T6 **TIIS防爆検定番号 TC22878X**

オプション:AC24V電源(TY-S24-350VA)

PT	水平回転範囲/速度 垂直回転範囲/速度	360° エンドレス回転 / 0.025° ~120° /秒 360° エンドレス回転 / 0.025° ~120° /秒
機能	プリセット数/精度	255地点 / 0.1° 未満
制御	インターフェース	TCP/IP、RS485
映像	信号タイプ	IP Onvif、CVBS 両出力
カメラ	撮像素子	非冷却式 マイクロボロメータ
	ピクセルサイズ	12μm
	温度分解能(NETD)	≤35mk
	検出波長	LWIR、8~14μm
	解像度	640x512 *IP表示解像度 最大1280x1024
	レンズ焦点距離	25mm(F1.0) 画角 (H)17° x (V)14°
	温度範囲/精度	-20°C~150°C、+100°C~550°C / ±2度、±2%
	デジタルフリップ	左右 On/Off、上下 On/Off、ミラー On/Off
	画像強化	DDE (Digital detail enhancement)
	カラースケール	14
	Modubus	対応
	前面ガラス	ゲルマニウムガラス 厚5mm
通信	インターフェース	10/100/1000BASE-T RJ45
	画像圧縮方式	H.265、H.264、MJPEG
	メインストリーム	伝送解像度 1280x1024、1280x720、640x512
	サブストリーム	伝送解像度 D1、CIF
	伝送ビットコントロール	CBR/VBR
	ビットレート	メインストリーム 100Kbps~8Mbps / サブストリーム 100Kbps ~ 6Mbps
	ネットワークプロトコル	IPv4/IPv6,HTTP,RTSP/RTP/RTCP,TCP/UDP,DHCP,DNS,PPPOE,SMTP,802.1x
	アクセスユーザー数	10ユーザーまで
環境	電源/消費電力	AC24V 50/60Hz / 最大90W
	外形寸法/重量	W348xH383xD250mm / 約26kg
	材質	ステンレススチール SUS316L (AISI136L)
	ケーブルグランド	1/2" NPT
	周囲環境温度/湿度	-40°C~67°C / RH 5%~95% (結露なきこと)
	防水防塵保護等級	IP66
	ブラケット	THW-EXI-P2、THW-EXI-WB10

THW-EXI-P2
 台座ブラケット
 SUS316L



THW-EXI-WB10
 ウォールブラケット
 SUS316L



製品の仕様・デザインは予告なく変更することがあります。

Mar-25

TPS-EXTH625N



Explosion-Proof Thermal PT network/analog video camera

30万画素非冷却式赤外線カメラ搭載 耐圧防爆パンチルトカメラ ネットワーク/CVBS デモ TIIS



外装ケーブル4m付帯

イーサネット Cat5e RJ45

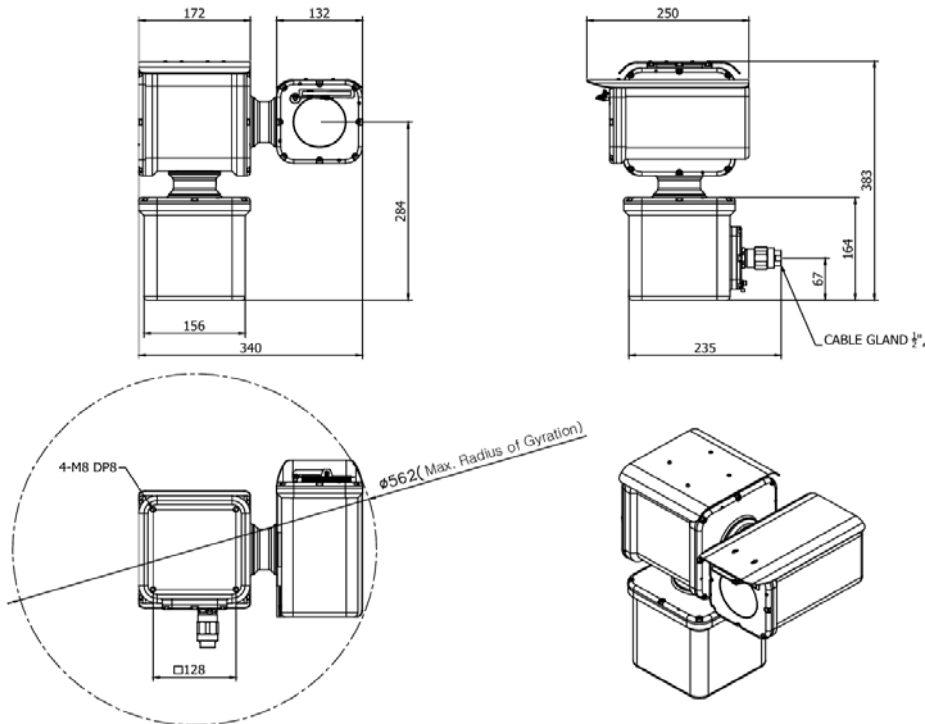
同軸 CVBS BNC

制御線 RS485 端子台

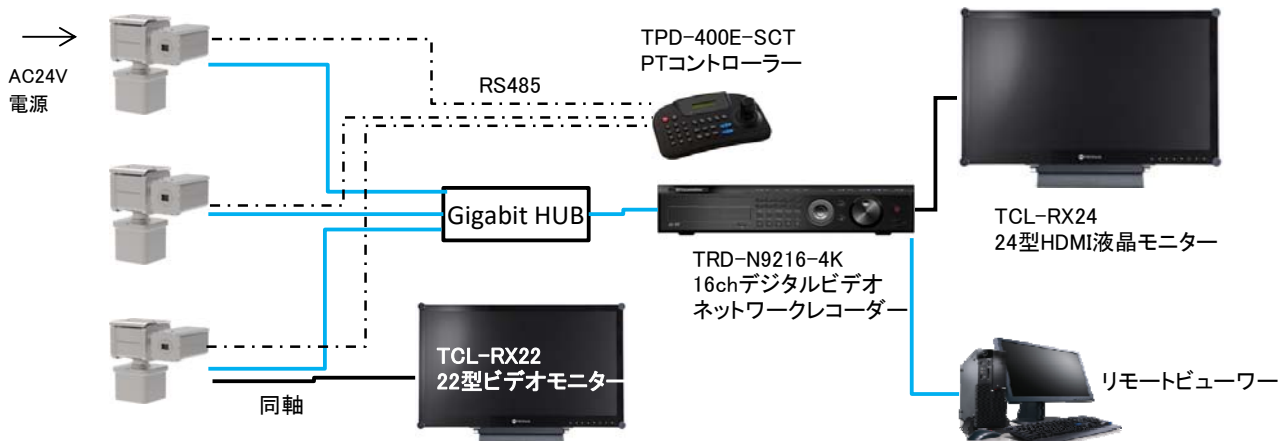
電源線 AC24V 端子台

使用環境温度: -50°C~80°C

■外形図



■接続例



製品の仕様・デザインは予告なく変更することがあります。

Mar-25