



TPS-HD330NW series

Full HD Compact PTZ camera with "Delux" technology

フルHDコンパクト高機能パンチルトポジショニングユニット "Ulisse Compact Delux"



TPS-HD330NW



TPS-HD330NRW/NLW

水平・垂直回転スピード 最速200° /秒

水平エンドレス、垂直-90° ~90°

バックラッシュ 0

フルHD 1080p60

光学30倍ズームカメラ

TPS-HD330NW ワイパ付

TPS-HD330NRW ワイパ/赤外線LEDライト搭載

TPS-HD330NLW ワイパ/白色LEDライト搭載

	TPS-HD330NW(Rev.2)	TPS-HD330NRW / NLW(Rev.2)
水平回転範囲/速度	360° エンドレス、0.1° ~200° /秒	
垂直回転範囲/速度	-90°~90°、0.1° ~200° /秒	
バックラッシュ	0	
機能	オートパン、プリセット、パトロール、ツアー(最大3)	
プリセット数	Videotec-Macro:250プリセット、PelcoD:99プリセット、American Dynamics:95プリセット	
プリセット精度	0.05°	
アドレス設定	ID 1023まで、DIPスイッチによる設定	
プリセット/ゾーンタイトル	英数字16文字まで	
ケーブルグランド	M16×2、M12×2	
入力ケーブルサイズ	0.75~1.5mm ² (AWG18~15)	
信号ケーブルサイズ	0.14~1.5mm ² (AWG26~15)	
アラーム入力	1系統	
リレー出力	1系統(最大AC30V/DC60V 1A)	
設置姿勢	トップマウント/リバース	
赤外線LEDライト	-	LED9個
波長	-	850nm/940nm
照射角度	-	850nm:10° /30°、940nm:30°
照度センサー	-	Photocell
リモート制御		
ケーブル結線	-	工場出荷時結線済
電源(入力電圧/消費電流)	AC24V±10% 50/60Hz 4A ※オプション	AC230V±10% 50/62Hz 0.4A
消費電力	パンチルト動作停止・ヒーター停止時 40W	IRライト点灯時 +15W
	パンチルト動作時・ヒーター作動時 60W	IRライト点灯時 +15W
	駆動時電流 ピーク125W	IRライト点灯時 +15W
サージ保護	ライン間:2KVまで、接地:4KVまで(Class4)	
重量	約12.5kg	13.0kg
材質	アルミニウム及びテクノポリマー	
色	RAL9002 エポキシポリエステルパウダー塗装	
使用環境温度/湿度	屋内・屋外用 -40°C~60°C / RH 10%~95%(ただし、結露なきこと)	
耐風速	動作可能 最大瞬間風速60m/秒以下、非破壊 最大瞬間風速 44m/秒以下	
防水防塵保護等級	IP66 EN60529	
屋外設置	EN60950-22, IEC60950-22	
光生物的安全性	EN62471	
電気	EN60950-1, IEC60950-1	
電磁法	EN61000-6-4, EN50130-4, EN55032 (Class A), FCC Part 15 (Class A)	
その他適合規格	cULus Listed, TYPE 4X, EAC	
オプション	ウォッシャータンク(23L)5mまで、高所用ウォッシャータンク(23L)30mまで	
	ウォールブラケット、パラペットブラケット、ポールマウントアダプター、コーナーアダプター	

製品の仕様・デザインは予告なく変更することがあります。

Nov-18



TPS-HD330NW series

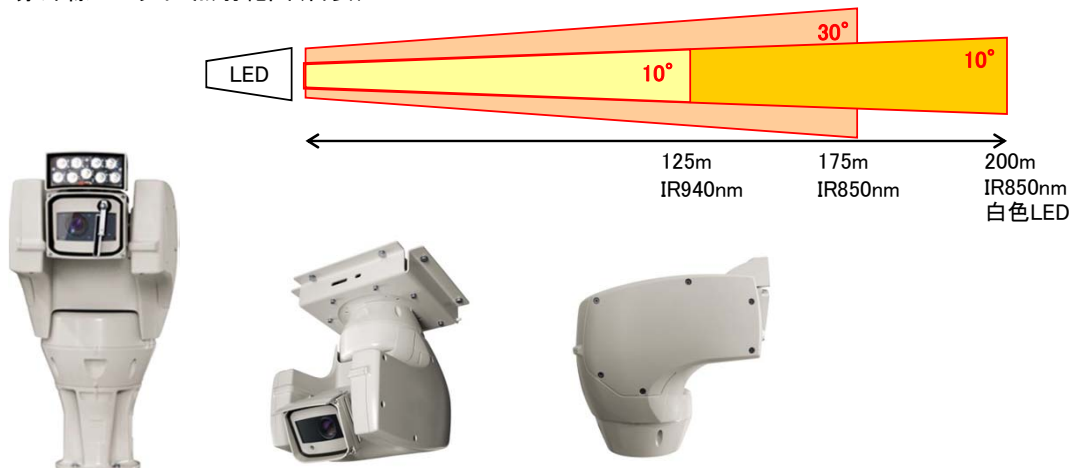
Full HD Compact PTZ camera with "Delux" technology

フルHDコンパクト高機能パンチルトポジショニングユニット "Ulisse Compact Delux"



ネットワーク			
通信プロトコル	ONVIF Profile S、Profile Q		
画像圧縮方式	H.264/AVC, MJPEG, JPEG, MPEG4		
解像度	340x240 ~ 最大1920x1080 6段階		
フレームレート	1~60FPSより設定		
ネットワークプロトコル	TCP/IPv4-IPv6, UDP/IPv4-IPv6, HTTP, HTTPS, NTP, DHCP, WS-DISCOVERY, DSCP, IGMP (Multicast), SOAP, DNS		
ストリーミング	3 (フルHD)		
ストリーミングプロトコル	RTSP, RTCP, RTP/IPv4, HTTP, Multicast		
内蔵カメラ仕様			
撮像素子	1/2.8 Exmor CMOSセンサー フルHD		
有効画素	2.38メガピクセル		
最低照度	カラー 0.006lx (F1.6, 30 IRE) 白黒 0.0006lx (F1.6, 30 IRE)		
アイリス	オート、マニュアル(F1.6~F9.6 10段階)		
ホワイトバランス	オート、マニュアル		
利得調整	オート、マニュアル、利得制限(0dB~36dB 3dB毎)		
S/N 比	50dB以上		
シャッタースピード	1/1~1/10,000秒 (オート、マニュアル)		
ワイドダイナミックレンジ	120dB		
ノイズリダクション	2D、3D		
デフォック	On/Off		
ズームレンズ仕様			
焦点距離	4.5mm~135mm (F1.6~F9.6)		
光学ズーム倍率	30倍		
電子ズーム倍率	16倍 (30x16=合計480倍)		
水平x垂直画角	WIDE:61.6° x37.07°、TELE:2.5° x1.44°		
最短撮影距離	10mm(WIDE)~1000mm(TELE) デフォルト300mm		
LEDライト	照射角10°	照射角30°	
赤外線 850nm	○	○	
赤外線 940nm(非可視)	○	-	
白色ライト	○	-	

■ 赤外線LEDライト照射範囲(目安)



製品の仕様・デザインは予告なく変更することがあります。

Nov-18

株式会社スリーディー

154-0004 東京都世田谷区太子堂4-1-1 TEL:03-5431-5971 FAX:03-5431-5970 e-mail:info@3d-inc.co.jp



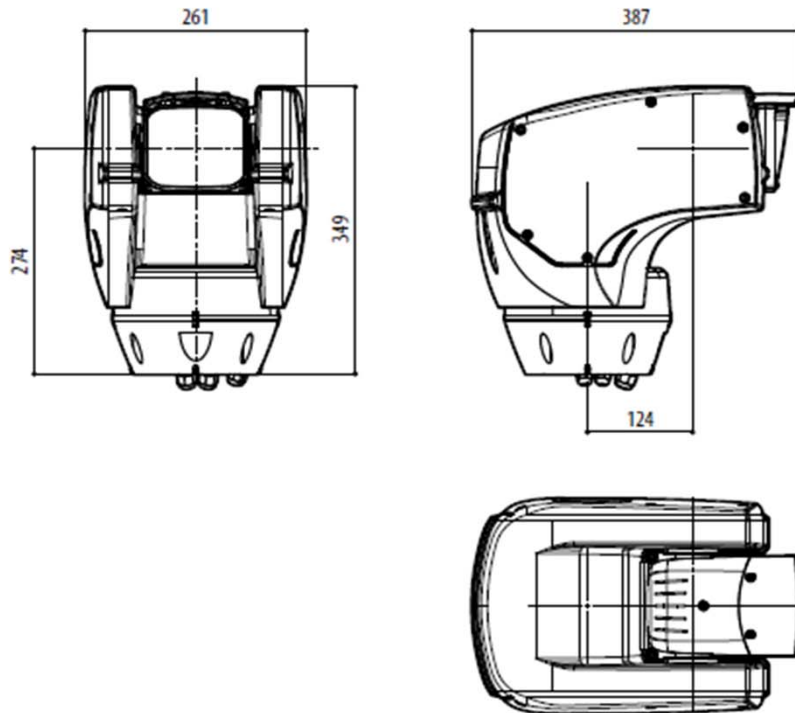
TPS-HD330NW series

Full HD Compact PTZ camera with "Delux" technology

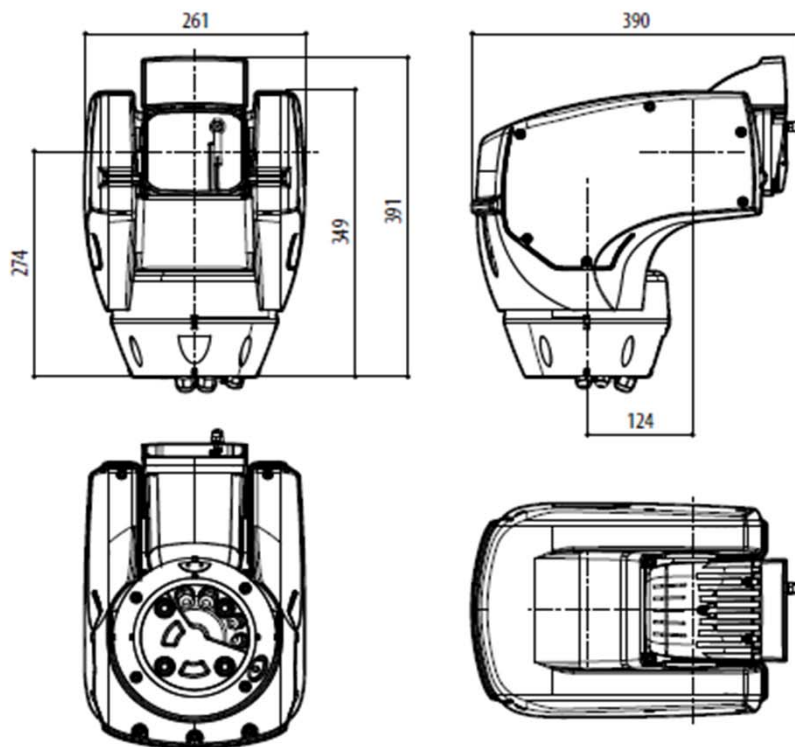
フルHDコンパクト高性能パンチルトポジショニングユニット "Ulisse Compact Delux"



TPS-HD330NW



TPS-HD330NRW/NLW



製品の仕様・デザインは予告なく変更することがあります。

Nov-18

株式会社スリーディー

154-0004 東京都世田谷区太子堂4-1-1 TEL:03-5431-5971 FAX:03-5431-5970 e-mail:info@3d-inc.co.jp



TPS-HD330NW series

Full HD Compact PTZ camera with "Delux" technology

フルHDコンパクト高機能パンチルトポジショニングユニット "Ulisse Compact Delux"



■ブラケット

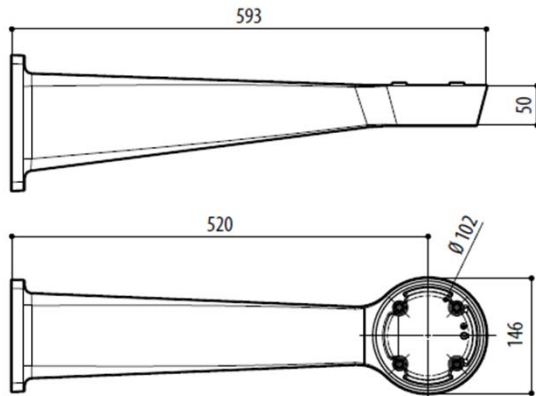
TPS-P07WM 壁掛け金具用
材質 ダイキャストアルミニウム
色 RAL9002 エポキパウダー塗装
3.1kg



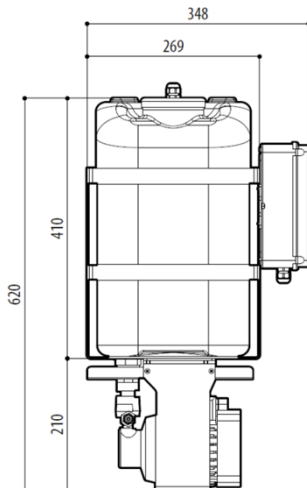
TPS-P07PM 据え置き用
据え置き設置、
ポール上部への固定など
1.6kg



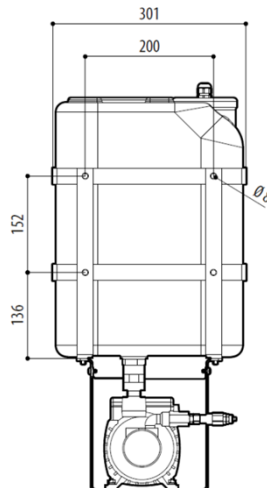
ウォールマウントブラケット



ウォッシュャータンク23ℓ



ウォッシュャータンク23ℓ(高置用30mまで)



■23Lウォッシュャーポンプ&ウォータータンク
タンク容量 23リットル
設置高さ 5mまで
チューブ長さ 5m
AC24V 12W
IP56

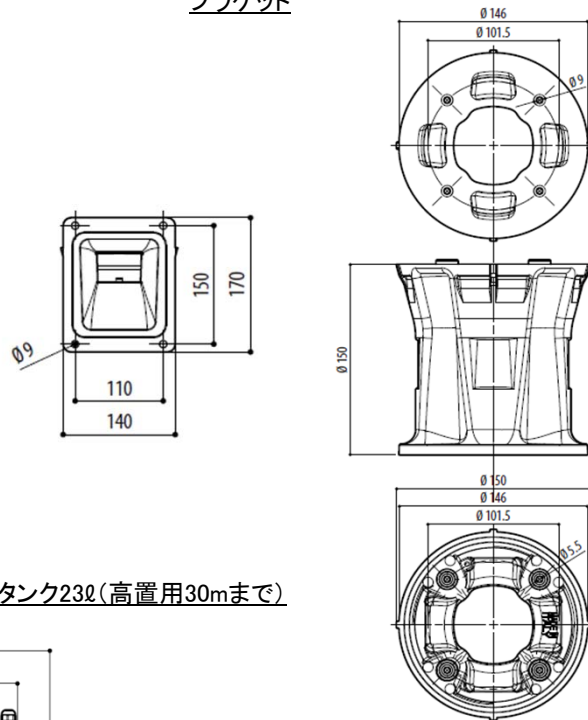
TPS-P07-WT23

■23Lウォッシュャーポンプ&ウォータータンク
高所用
タンク容量 23リットル
設置高さ 30mまで
チューブ長さ 30m
AC230V 600W
IP45

TPS-P07-WT23H



パラペットマウント ブラケット



製品の仕様・デザインは予告なく変更することがあります。

Nov-18

株式会社スリーディー

154-0004 東京都世田谷区太子堂4-1-1 TEL:03-5431-5971 FAX:03-5431-5970 e-mail:info@3d-inc.co.jp