



## TPS-P07L Series

### High Spec Pan & Tilt Unit "Ulisse Plus"

高機能パンチルトポジショニングユニット 中型電動ズームレンズ用 "Ulisse Plus"



水平回転スピード 0.02° /秒～100° /秒  
 垂直回転スピード 0.02° /秒～50° /秒  
 プリセット精度 0.02°  
 バックラッシュ 0  
 スリップリング  
 電子リミットスイッチ  
 防水防塵保護等級 IP66

耐荷重	20kg
重量	17.8kg
外形寸法	外形図参照
内部有効寸法(WxHxD)	90x115x325mm
前面窓寸法(WxH)	124x112mm
材質	ダイキャストアルミニウム及びABS樹脂
色	RAL9002 エポキシポリエステルパウダー塗装
水平方向回転角度/速度	360° エンドレス、0.02° ～100° /秒 ※但し、赤外線ライト装着時は制限あり
垂直方向回転角度/速度	90°～-40°、0.02° ～50° /秒
水平トルク・垂直トルク	ダイナミック/スタティックトルク: 20Nm
バックラッシュ	0
マウンティングポジション	トップマウント
プリセット数	250プリセット
プリセットタイトル	英数字15文字まで
プリセット精度	0.02°
プロトコル	American Dynamics、Videotec Macro、PelcoD、Vista、TYCO
インターフェース	制御: RS485(最長1200mまで)、ファームウェアアップグレード: RS232C(最長15m)
アドレス設定	ID 255まで設定可
その他	スリップリング、電子リミットスイッチ
ケーブルグランド	M16x3
ケーブルサイズ	電源線: AWG16-18、信号線: AWG20-26
ヒーター	AC24V 20W ※強化ヒーターAC24V 30W
アラーム入力	DC10-35V
ドライコンタクト 接点出力	最大DC50V もしくは、AC30V@1A
映像ケーブル	同軸 1.0V p-p 75Ω
カメラへの電源供給	DC12V 800mA
レンズへの電源供給	DC6-15V 200mA(極性レンズのみ)
赤外線LEDライト	(オプション) TIR-L70シリーズ AC24V 50/60Hz 最大150-190W
電源(入力電圧/吸収電流)	AC24V 50/60Hz 4A、AC120V(100V可) 50/60Hz 0.8A、 AC230V(220-240V可) 50/62Hz 0.4A
消費電力	駆動時電流 ピーク100W+ヒーター20W
使用環境	屋内・屋外用
使用環境温度	-20°C～60°C
耐風性能	操作可能: 風速100km/hまで、耐風: 風速210km/hまで
耐塩性能	EN50130-5、EN60068-2-52
防水防塵保護等級	IP66 EN60529
耐塩害	EN50130-5、EN60068-2-52、EN60068-2-52
適合規格	CE EN60950-1、EN61000-6-3、EN50130-4/FCC part15、ClassB
オプション	ワイパー(AC24V 7W)、赤外線LEDライト(AC24V 45W)、ライト用ブラケット、 ウォッシャータンク(5L、23L)、高所用ウォッシャータンク(23L)

#### ■ハウジング寸法

株式会社スリーディー

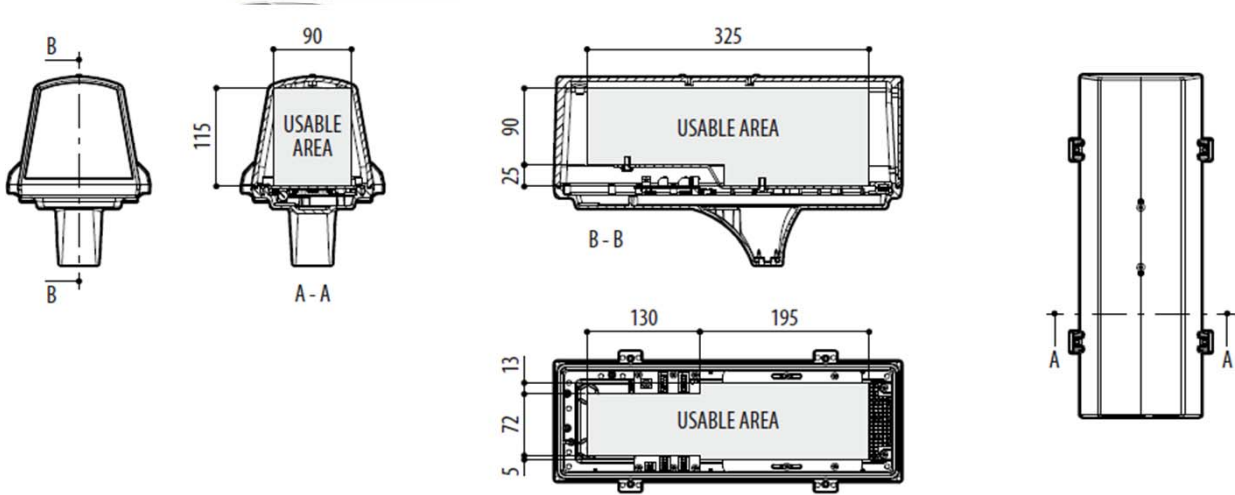
154-0004 東京都世田谷区太子堂4-1-1 TEL:03-5431-5971 FAX:03-5431-5970 e-mail:info@3d-inc.co.jp



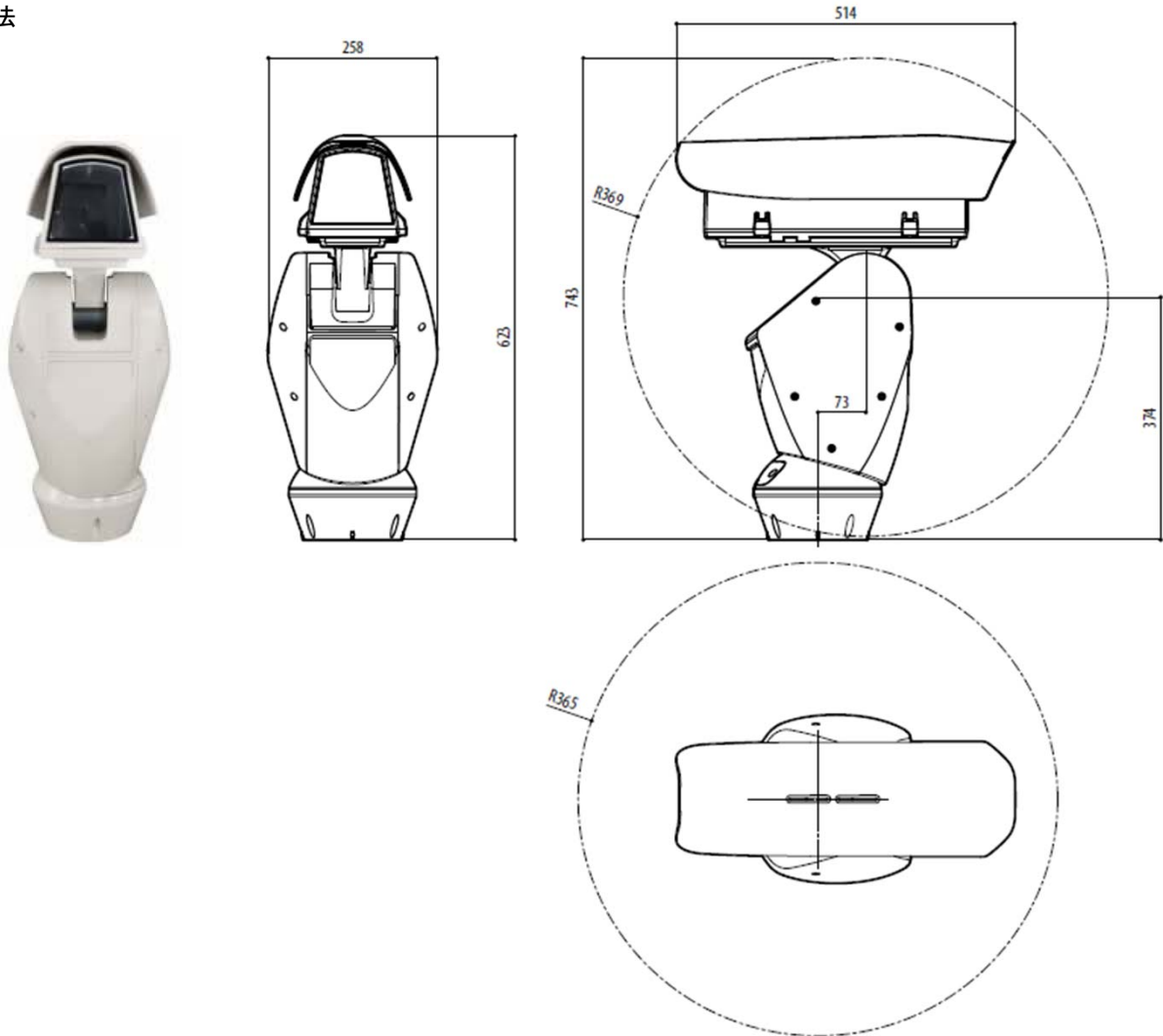
# TPS-P07L Series

## High Spec Pan & Tilt Unit "Ulisse Plus"

高機能パンチルトポジショニングユニット 中型電動ズームレンズ用 "Ulisse Plus"



### ■ 寸法



製品の仕様・デザインは予告なく変更することがあります。

Oct-11

株式会社スリーディー

154-0004 東京都世田谷区太子堂4-1-1 TEL:03-5431-5971 FAX:03-5431-5970 e-mail:info@3d-inc.co.jp