



## TPS-P11CW1/CW2, TPS-P12CW1/CW2

### Compact positioning unit with 2 cameras "Ulisse Compact Thermal"

コンパクト高機能パンチルトポジショニングユニット 2カメラモデル "Ulisse Compact Thermal"



水平・垂直回転スピード 最速200° /秒

水平エンドレス、垂直-90° ~90°

バックラッシュ 0

可視カメラ 光学36倍ズームカメラ内蔵

サーマルカメラ解像度: 336/640

サーマルカメラレンズ: 25mm/35mm

※ご注文時に指定ください

※違いについてはサーマルカメラの項目を参照ください

標準品: 7.5FPS ※30FPSモデルもございます。

水平回転範囲/速度	360° エンドレス、'0.1° ~200° /秒
垂直回転範囲/速度	-90~90°、0.1° ~200° /秒
バックラッシュ	0
機能	オートパン、プリセット、パトロール、ツアー(最大3)、オートフリップ
プリセット数	Videotec-Macro/ERNITEC/Panasonic: 250、PelcoD: 99、American Dynamics: 95 ※250プリセットはOSD設定のみ
プリセット精度	0.05°
アドレス設定	ID 1023まで、DIPスイッチによる設定
設定操作	OSD (On Screen Display)
プリセット及びゾーンタイトル	英数字16文字まで
プロトコル	Videotec-Macro、PelcoD、American Dynamics etc.
インターフェース	制御: RS485 (Half Duplex)、RS422 (Full Duplex)
ケーブルグランド	M16x2、M12x2
入力ケーブルサイズ	0.75mm <sup>2</sup> (AWG19)~1.5mm <sup>2</sup> (AWG16)
信号ケーブルサイズ	0.14mm <sup>2</sup> (AWG30)~1.5mm <sup>2</sup> (AWG16)
映像ケーブル	同軸 1.0V p-p 75Ω
I/Oアラームカード	オプション
I/O入出力数	アラーム入力 6系統、リレー出力 2系統(最大AC30V/DC60V 2A)
使用電源	AC24V±10% 50/60Hz 4A
消費電力	パンチルト動作停止・ヒーター停止時 40W パンチルト動作時・ヒーター作動時 60W 駆動時電流 ピーク125W
重量	約12.5kg
外形寸法	外形図参照
前面窓(可視カメラ)	厚さ 3mm
前面窓(サーマルカメラ)	厚さ 1.5mm
	外側処理: アンチスクラッチ(ハードカーボンコーティング DLC)、反射防止 内側処理: 反射防止
材質	アルミニウム及びテクノポリマー
色	RAL9002 エポキシポリエステルパウダー塗装
動作環境温度/湿度	屋内・屋外用 -40°C~60°C / 10%~95%(結露なきこと)
サージ保護	ライン間: 最大2KVまで、接地: 最大4KVまで(Class4)
耐風速	風速210km/h速度以下 ※最大回転速度維持には、風速160km/h以下で使用
防水防塵保護等級	IP66 EN60529
適合規格	CE EN60950-1、IEC60950-1 EN61000-6-4、EN50130-4、EN55022(Class A)、EN61000-6-4、FCC Part 15(Class A) CE EN60950-22、IEC60950-22、cULus Listed (TYPE 4X)、EAC
オプション	ウォッシュャータンク(23L)5mまで、高所用ウォッシュャータンク(23L)30mまで ウォールブラケット、パラペットブラケット、ポールマウントアダプター、コーナーアダプター

製品の仕様・デザインは予告なく変更することがあります。

Aug-20

株式会社スリーディー

154-0004 東京都世田谷区太子堂4-1-1 TEL:03-5431-5971 FAX:03-5431-5970 e-mail:info@3d-inc.co.jp



## TPS-P11CW1/CW2, TPS-P12CW1/CW2

### Compact positioning unit with 2 cameras "Ulisse Compact Thermal"

コンパクト高機能パンチルトポジショニングユニット 2カメラモデル "Ulisse Compact Thermal"

#### ■サーマルカメラ仕様

素子	非冷却式酸化バナジウムマイクロボロメーター (VOx)
解像度	720x480
素子ピッチ	17 μm
波長	7.5 μm ~ 13.5 μm
内部シャッター	映像停止 1秒未満
デジタル細分化機能(DDE)	あり
サーマル感度 (NedT)	< 50mK (F1.0)
フレームレート	7.5FPS ※別モデル:30FPS 型式の最後にHがつきます
測定レンジ(ハイゲイン)	-40°C ~ 160°C
測定レンジ(ローゲイン)	-40°C ~ 550°C

型番	TPS-P11CW1	TPS-P11CW2	TPS-P12CW1	TPS-P12CW2
解像度	336x256		640x512	
レンズ	25mm	35mm	25mm	35mm
水平画角	13°	9.3°	25°	18°
垂直画角	10°	7.1°	20°	14°
明るさ(F値)	F1.1	F1.2	F1.1	F1.2
電子ズーム	2倍、4倍		2倍、4倍、8倍	
撮影能力	TPS-P11CW1	TPS-P11CW2	TPS-P12CW1	TPS-P12CW2
人物(発見/認識/特定)	930m/230m/116m	1280m/320m/160m	820m/210m/104m	1140m/280m/142m
車両(発見/認識/特定)	2800m/710m/360m	3850m/950m/295m	2200m/580m/290m	3000m/800m/200m

#### ■光学36倍ズームカメラ仕様

撮像素子	1/4" ExView CCD
信号方式	NTSC
有効画素数	811(H) x 508(V)
スキャン方法	525本、2:1 インターレース
同期方法	内部同期
水平解像度	550本
最低照度	0.01 lux (夜間:ICR on) 0.1 lux (日中:ICR off)
自動利得調整 (AGC)	AGC 0~42dB
S/N 比	50dB以上
光量調整	オート、マニュアル、BLC 他
逆光補正機能	ON/OFF
プライバシーマスク	8タイプ、ON/OFF (24地点)、マスキングタイプ15種、マスキングカラー14色選択可
マスキングブロック	160(H) x 120(V)
フォーカス	オート、マニュアル、PTZトリガー
焦点距離	f3.4mm ~ 122.4mm (F1.6 ~ 4.5)
光学ズーム	36倍
電子ズーム	12倍
撮影画角	ワイド:57.8度、テレ:1.7度
最短撮影距離	ワイド:10mm、テレ:1500mm
電子シャッタースピード	1/1 ~ 1/10,000秒

製品の仕様・デザインは予告なく変更することがあります。

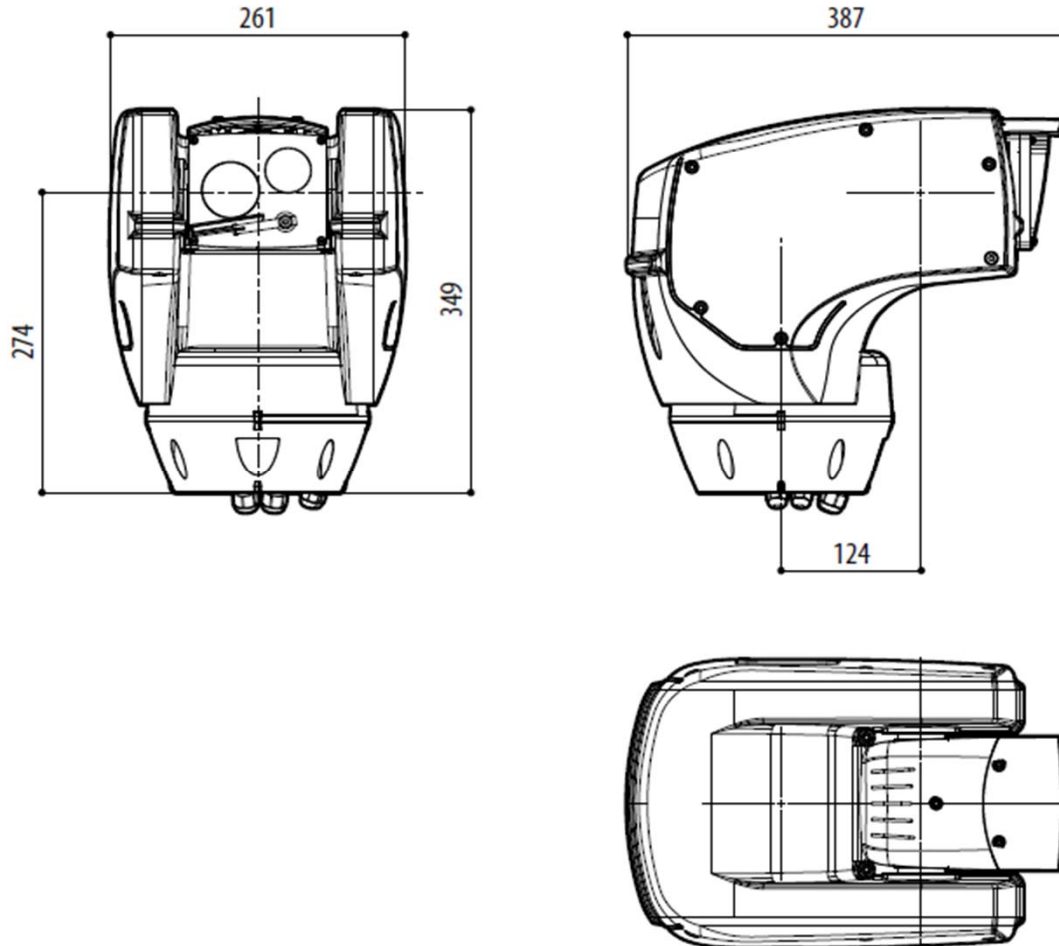
Aug-10



## TPS-P11CW1/CW2, TPS-P12CW1/CW2

Compact positioning unit with 2 cameras "Ulisse Compact Thermal"

コンパクト高機能パンチルトポジショニングユニット 2カメラモデル "Ulisse Compact Thermal"



### ■サーマルカメラ参考画像



製品の仕様・デザインは予告なく変更することがあります。

株式会社スリーディー

154-0004 東京都世田谷区太子堂4-1-1 TEL:03-5431-5971 FAX:03-5431-5970 e-mail:info@3d-inc.co.jp

Aug-10



## TPS-P11CW1/CW2, TPS-P12CW1/CW2

### Compact positioning unit with 2 cameras "Ulisse Compact Thermal"

コンパクト高機能パンチルトポジショニングユニット 2カメラモデル "Ulisse Compact Thermal"

#### ■ブラケット

TPS-P07WM 壁掛け金具用

材質 ダイキャストアルミニウム  
色 RAL9002 エポキパウダー塗装  
3.1kg

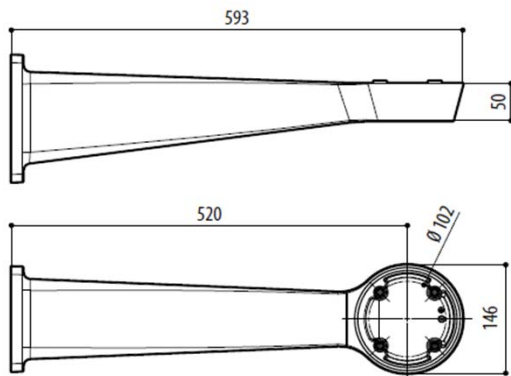


TPS-P07PM 据え置き用

据え置き設置、  
ポール上部への固定など  
1.6kg



#### ウォールマウントブラケット



#### ■23Lウォッシャーポンプ&ウォータータンク

タンク容量 23リットル  
設置高さ 5mまで  
チューブ長さ 5m  
AC24V 12W  
IP56

TPS-P07-WT23

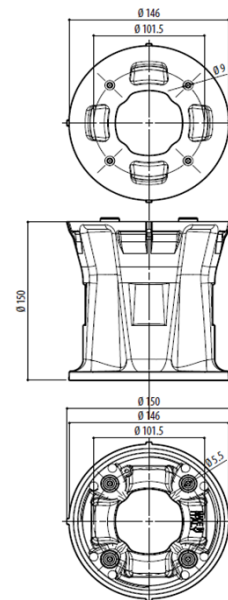
#### ■23Lウォッシャーポンプ&ウォータータンク

高所用  
タンク容量 23リットル  
設置高さ 30mまで  
チューブ長さ 30m  
AC230V 600W  
IP45

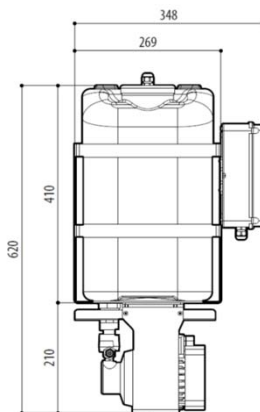
TPS-P07-WT23H



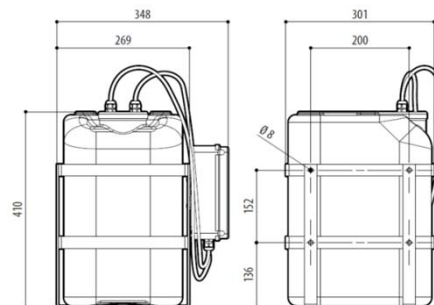
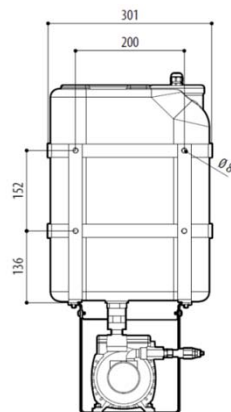
#### パラペットマウント ブラケット



#### ウォッシャータンク23L



#### ウォッシャータンク23L(高置用30mまで)



製品の仕様・デザインは予告なく変更することがあります。

Aug-20

株式会社スリーディー

154-0004 東京都世田谷区太子堂4-1-1 TEL:03-5431-5971 FAX:03-5431-5970 e-mail:info@3d-inc.co.jp