

TS-ARC320VFVP

Analog HD Outdoor Camera Power over Coaxial

1/2.9" アナログHD 赤外線LED付屋外用ワンケーブルカメラ (f2.8-12mm)

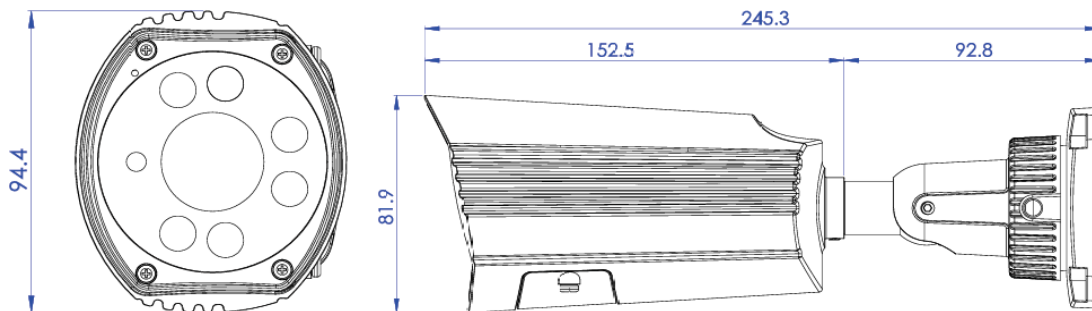


アナログHD 1080P
 バリフォーカルレンズ 2.8~12mm
 IRカットフィルター内蔵
 2DNR/3DNR
 DC電源/同軸電源重畳 両用モデル
 防水防塵等級 IP68

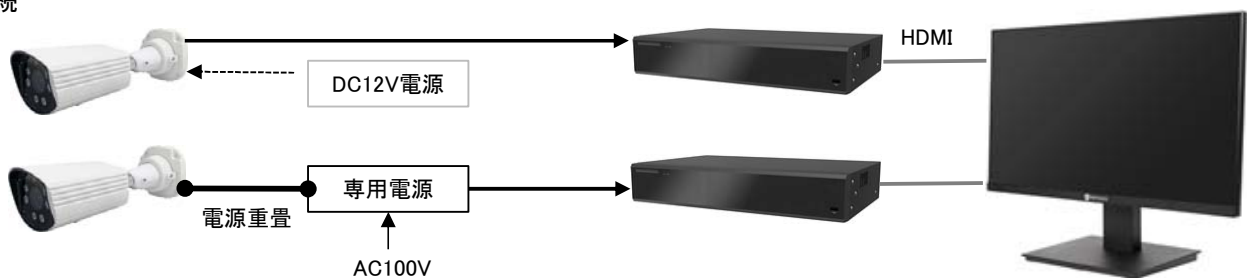
オプション: 電源同軸重畳ユニット(TY-A4VP、TY-A8VP)、DC電源TY-S12-5000

信号方式	AHD/TVI/CVI/CVBS
撮像素子	1/2.9" CMOS 2.0MP
総画素数	2440H
解像度(HxV)	1920x1080@30
最低照度	0.01 lux
S/N 比	55dB以上 (AGC OFF)
電子シャッター	オート 1/60 ~ 1/50,000 秒 FLK
赤外線LED照射距離	約30m ※赤外線点灯時、ナイトモード(白黒撮影)
DNR	2D+3D
IR カットフィルター	搭載
レンズ	DCオートアイリスバリフォーカルレンズ f2.8-12.0mm
撮影画角	WIDE:(H)106x(V)60°、TELE:(H)25x(V)14°
同軸伝送距離(目安)	5C使用時 約250m
電源/消費電力	DC12V ±10% / 1A
外形寸法/重量	W95 x H82 x L246mm / 約1kg
使用環境温度/保管環境温度	-10~50°C / -20~70°C
防水防塵保護等級	IP68(水中用ではありません)

■外形図



■接続



本カメラは、DC12V供給、専用同軸重畳電源ユニットによる電源供給の両用です。

DC12V電源に接続しているにも関わらず、専用電源ユニットから同軸重畳にて電源供給すると、カメラを損傷します。接続には、注意してください。

製品の仕様・デザインは予告なく変更することがあります。

Feb-26

TS-ARC320VFVP

Analog HD Outdoor Camera Power over Coaxial

1/2.9" アナログHD 赤外線LED付屋外用ワンケーブルカメラ (f2.8-12mm)

■レンズ焦点調整

底のカバーを開けます。

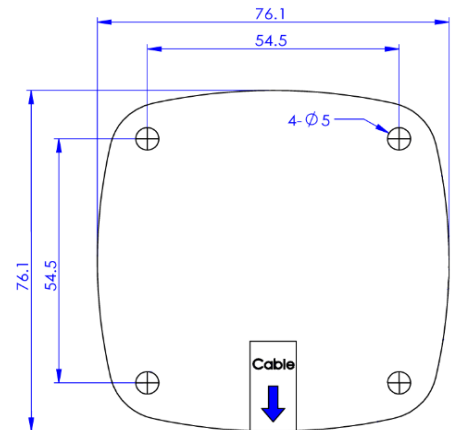


各ボリュームネジをマイナスドライバーで緩めて調整します。

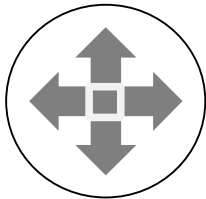


TELW/WIDE調整
NEAR/FAR調整

■壁取付穴ピッチ



■出力映像信号切替方法



AHD ボタンを 右 に5秒傾けます
CVBS ボタンを 左 に5秒傾けます
CVI ボタンを 下 に5秒傾けます
TVI ボタンを 上 に5秒傾けます

■OSDメニュー構成

MAIN MENU	
1. LENS	MANUAL
2. EXPOSURE	↵
3. BACKLIGHT	OFF
4. WHITE BAL	ATW
5. DAY&NIGHT	EXT ↵
6. NR	↵
7. SPECIAL	↵
8. ADJUST	↵
9. EXIT	SAVE&END ↵

メニューの移動は、OSDボタンの上/下で行います。

メニュー選択肢

OSDボタンの右/左を押して、選択します。

1. LENS レンズ	マニュアル / DC
2. EXPOSURE 露出	SHUTTER / AGC / SENS-UP / BRIGHTNESS / D-WDR Defog
3. BACKLIGHT 逆光補正	OFF(デフォルト) / BLC / HSBLC
4. WHITEBAL ホワイトバランス	ATW / AWC > SET INDOOR / OUTDOOR / MANUAL / AWB
5. DAY & NIGHT デイナイト	EXT / AUTO / COLOR / BW
6. NR ノイズリダクション	2DNR / 3DNR > LOW / MIDDLE / HIGH / OFF
7. Special スペシャルメニュー	カメラタイトル、Dエフェクト、動き検知、プライバシー、言語、デフェクト(画素補間)、RS485
8. ADJUST 調整	シャープ、モニター、LSC、ビデオ出力
9. EXIT	SAVE & END (保存して終了) / RESET(リセット)