

TS-CRC360SHVF

DSP Color IR Cylider Camera with Wide Lens

1/3"カラー赤外線シリンダーカメラ(広角レンズ2.8-11.0mm)



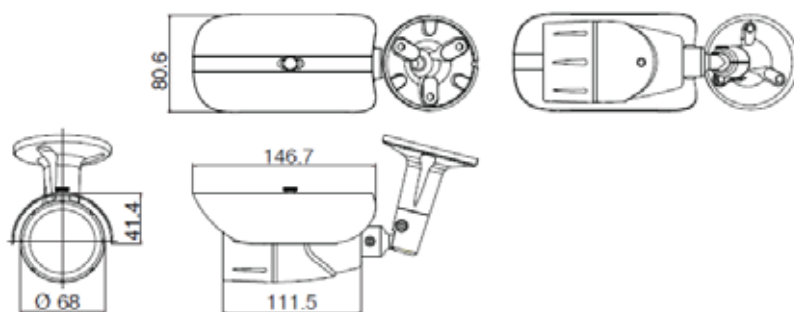
広角レンズ2.8-11mm搭載
 水平解像度 カラー600TV本
 赤外線LED30個 照射距離 15~20m
 IP66

オプション: DC電源

(これらは本体に付属していません)

信号方式	NTSC 525本
撮像素子	1/3" Super HAD CCD
有効画素数	768(H)*494(V)
スキャン方式	2:1 インターレース
同期方式	内部同期
ビデオ出力	1.0Vp-p コンポジット 75
水平解像度	カラー:600本、白黒:650本
ガンマ補正	0.45
最低照度	カラー:0.2Lux(50IRE)、白黒:0.06lux(15IRE)
S/N 比	50dB以上
ホワイトバランス	ATW
オートゲインコントロール	On/Off(4~30dB)
赤外線LED	30個 850nm 30°
赤外線照射範囲	15m~20m
レンズ	DCオートアイリスバリフォーカルレンズ f2.8-11.0mm
ケーブルコネクタ	映像:BNC、DC電源:DCプラグ
電源	DC12V ±10%
消費電力	250mA
防水防塵保護等級	IP66
使用環境温度/湿度	-10~50 /RH95%
保管環境温度/湿度	-20~60 /RH95%
外形寸法	W80.6 x H75.4 x L146.7mm カメラ本体 68 x L111.5mm
重量	
材質	ダイキャストアルミニウム

外形図



ケーブルコネクタ

