

TS-HDL200

2Megapixel Low Light HD-SDI Camera

2メガピクセル低照度 HD-SDIシステムカメラ 最大1920x1080

HD-CCTV

2Mpx



2メガピクセル 1/2" CMOSセンサー
 最大解像度 1920x1080p:30FPS/60FPS
 最低照度0.002lux(白黒DSS)
 多様な出力:HD-SDI/EX-SDI、CVBS/HD-TVI
 電子ズーム32倍
 WDR、DNR、ICR
 RS485制御(カメラ設定)

オプション:レンズ、電源T-S12-1000、ブラケット(これらは本体に付属していません)

信号出力	HD-SDI / EX-SDI / CVBS / HD-TVI
撮像素子	1/2" CMOS 2メガピクセル
全体画素数	1952(H)x1113(V) = 2.17MP
有効画素数	1937(H)x1097(V) = 2.12MP
解像度	1920x1080 @60FPS/30FPS、1280x720@60FPS/30FPS
スキャン方法	プログレッシブ
最低照度	カラー 0.15lux、白黒 0.01lux カラーDSS 0.0375lux、白黒DSS 0.002lux
S/N比	50dB以上(AGC OFF)
シャッタースピード	1/30~1/30,000秒
DSS	OFF/2倍/3倍/4倍
フォーカスモード	Auto/One Push/Manual
自動利得調整(AGC)	OFF/ON
逆光補正(BLC/WDR)	OFF/WDR/BLC/HLC
デイナイト	Auto/DAY/NIGHT/EXT(外部)
ホワイトバランス	Auto/One Push/Manual/Indoor/Outdoor
ACE	OFF/Low/Middle/High
DNR	OFF/Low/Middle/High/Auto
プライバシーマスク	OFF/ON 24エリア
動き検知	OFF/ON 3エリア
デフォッグ	OFF/ON
電子ズーム	OFF/2倍~32倍
ミラー	OFF/H(水平反転)/V(垂直反転)/H&V(水平・垂直反転)
インターフェース	RS485(2線)
制御プロトコル	PelcoD/PelcoP
ポーレート	2400/4800/9600/19200/38400/57600/115200
映像ケーブル	5CFB以上
伝送距離 HD-SDI	1080P 200m(5CFB/RG6U) ※延長する場合は、距離毎に中継器が必要
伝送距離 HD-TVI	1080 300m(RG59)
レンズタイプ	DC/マニュアル
レンズマウント	CSマウント ※C/CSマウントリング付属
電源/消費電流	DC12V ±10% / 250mA
外形寸法	W59.2xH62.2xD98.6mm / 約260g
使用環境温度/湿度	-10°C~50°C / RH 0%~80%
保管環境温度	-20°C~60°C / RH 0%~90%

製品の仕様・デザインは予告なく変更することがあります。

Feb-25

TS-HDL200

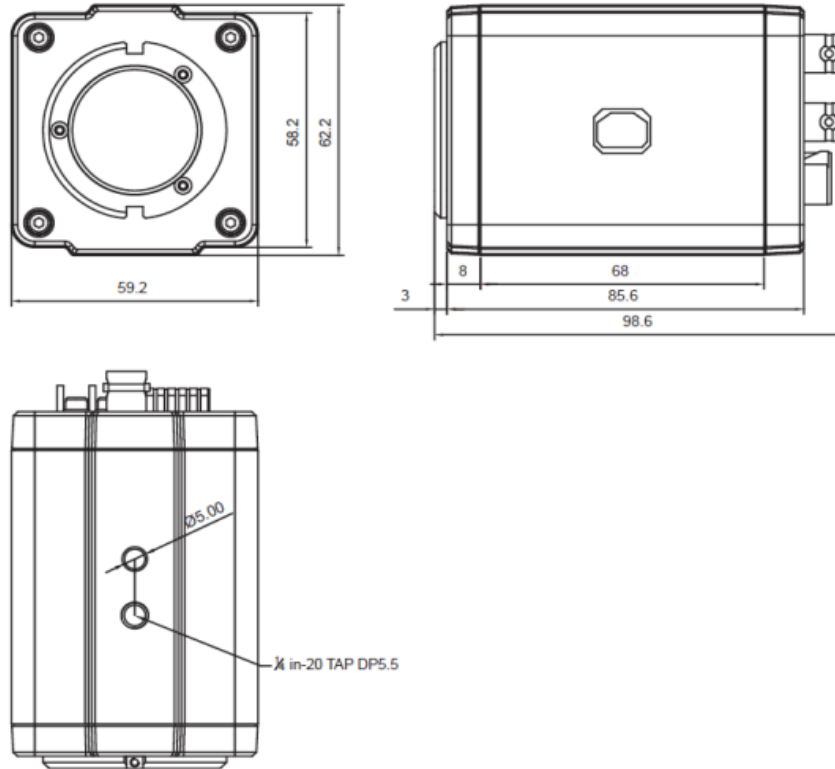
2Megapixel Low Light HD-SDI Camera

2メガピクセル低照度 HD-SDIシステムカメラ 最大1920x1080

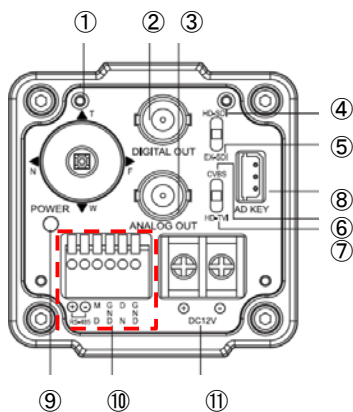
HD-CCTV

2Mpx

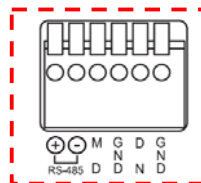
■外形図



■背面パネル



- ① OSD操作ボタン
- ② デジタル出力 (HD-SDI/EX-SDI)
- ③ アナログ出力 (CVBS/HD-TVI)
- ④ HD-SDI出力設定スイッチ
- ⑤ EX-SDI出力設定スイッチ
- ⑥ CVBS出力設定スイッチ
- ⑦ HD-TVI出力設定スイッチ
- ⑧ ADキー (専用小型コントローラーTCC-100D用)
- ⑨ 電源LED
- ⑩ 端子台
- ⑪ DC12V電源



端子台

RS485+/- : RS485制御

MD/GND : 動き検知出力

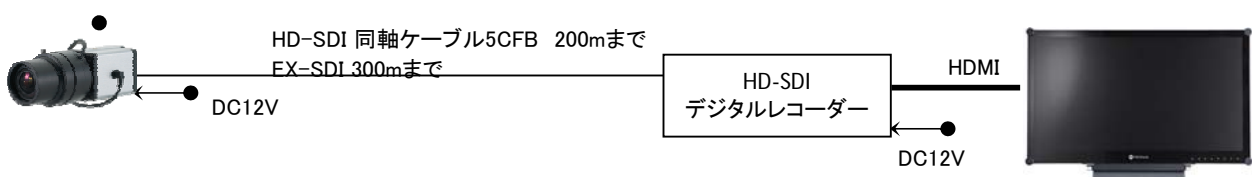
動き検知時、DC3.3Vを出力

DN/GND : デイナイト切替

デイナイト切替をEXT(外部)設定時、

外部制御にてデイナイト切替が可能

■HD-SDI接続例



※仕様距離以上伝送する場合は、中継器を設置するか、光変換します。

製品の仕様・デザインは予告なく変更することがあります。

Feb-25