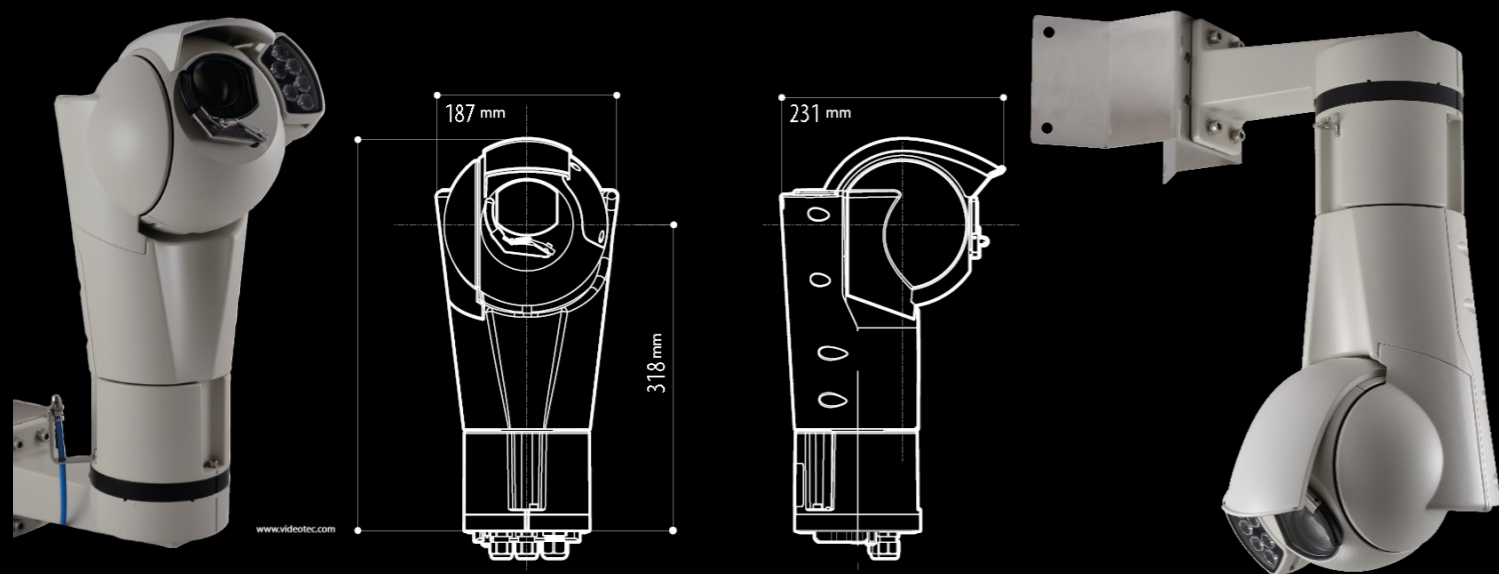


Applications



お問い合わせ

株式会社スリーディー

〒154-0004 東京都世田谷区太子堂4-1-1 17F

TEL. 03-5431-5971 FAX. 03-5431-5970

E-mail: info@3d-inc.co.jp

<https://www.3d-inc.co.jp>

注意 正しくお使いいただくために、ご使用前に必ず取扱説明書をよくお読み下さい。

製品の仕様・デザインは予告なく変更することがありますので、あらかじめご了承願います。

vol.2

3D Corporation

PTZ camera with high performance

次世代型高耐久PTZカメラ

Ulisse **EVO**lution



TPS-HDT370NSW

Ulisse **EVO** Dual

デュアルカメラ 光学40倍ズーム 可視+サーマル
暗闇監視
サーマルカメラ解像度 VGA/QVGA
各解像度別に サーマルカメラレンズ2種

TPS-HD370NSW

Ulisse **EVO**

光学40倍ズーム
フルHD
ワイパー標準装備
最速1秒250° 水平回転
白色・赤外線LEDライト オプション

耐衝撃性能 IK10, 防水防塵保護等級 IP66 / IP67 / IP68, NEMA type 6P and 4x

動作環境温度 -40℃~+65℃ NEMA-TS 2-2003 (R2008) (-34℃~+74℃)

解氷機能 -40℃~-10℃

耐風速 風速64m/秒時、通常動作可





TPS-HD370NSW

Ulisse EVO



TPS-HDT370NSW

Ulisse EVO Dual



*サーマルレンズは解像度別に2種類



項目	ビデオエンコーダー
ONVIF 画像圧縮方式 解像度 フレームレート ネットワークプロトコル	Profile S、T、G H.264 / H.265 / MJPEG 320 x 180 ~ 最大1920x1080 1~60FPSより設定 IPv6、IPv4、HTTP、HTTPS、SOAP、DNS、NTP、RTSP、RTCP、RTP、TCP、UDP、IGMPv2、
ストリーミングプロトコル	RTP/UDP、RTP/UDPマルチキャスト、RTP/RTSP/TCP、RTP/RTSP/HTTP/TCP、RTP/RTSP/HTTPS/TCP、HTTP
ネットワーク I/F	100 Base-TX (RFC3984準拠) RJ45
項目	動作・環境性能
水平回転範囲・速度 垂直回転範囲・速度 バックラッシュ 機能 プリセット数/精度 ケーブルグランド 入力ケーブルサイズ 信号ケーブルサイズ アラーム入力/リレー出力 電源 PoE 消費電力	360° エンドレス、 0.1° ~250° /秒 -90°~90°、 0.1° ~250° /秒 0 オートパン、プリセット、パトロール、ツアー、オートフリップ 最大250 / 0.05° M16x2、M20x1、RJ45付LANケーブル用特殊ガasket 0.75~2.5mm (AWG18~13) 0.14~1mm (AWG26~17) 2系統 (12-18V) / 2系統 (最大AC30V/DC30V 1A) DC24V 5A / AC24V 50/60Hz 5A / PoE++ DC57V 71W max PoE 90W IEEE 802.3bt Class 8 DC24V供給時 最大71W AC24V供給時 100VA 専用インジェクター使用時 90W 約7.1kg *LED搭載時、7.4kg アルミニウム、テクノポリマー ネジ・ボルト・ワイパー金属部は SUS316L
重量 材質	
設置環境	屋外・屋内両用 屋外設置規格 EN60950-22、IEC 60950-22
設置姿勢	トップマウント(正立)/リバース(倒立)
使用環境温度/湿度 温度試験	-40°C~65°C / RH5%~95% (ただし、結露なきこと) NEMA-TS 2-2003 (R2008) par. 2.1.5.1. *Test profile fig. 2-1 : -34°C~+74°C
解氷機能動作温度	-40°C~-10°C * -10度以下始動時、約135分加温後に稼働
耐風性能 適合規格 防水防塵保護等級 電気安全性 電磁両立性	非破壊・PT静止時・通常動作時とも 64m/秒 (LED装着も同じ) UL、cUL、CE、UKCA、ROHS、RCM、BIS、KC、NOM IP66/IP67/IP68 EN60529 UL 62368-1、CSA 62368-1、IEC/EN 62368-1、EN 55035、EN 50130-4、EN 50121-4 FCC Part 15 Subpart B Class A、IC ICES-003 Class A、EN 55032 Class A、EN 61000-6-4、EN 61000-3-2、EN 61000-3-3、EN50121-4 耐衝撃等級 IK10 IEC62262 耐寒性 IEC 60068-2-1 耐熱性 IEC 60068-2-2 耐振性 IEC 60068-2-6 温湿度サイクル試験 IEC 60068-2-30 NEMA TS 2 para 2.2.7 - 2.2.9、Type 4X and 6P 耐塩性 Salt Spray ASTM B117、ISO 14993 米国防総省規格 MIL-STD-810-H (環境試験)、MILSTD-167-1A (船舶機械振動試験)
環境性能	
LEDの光生物的安全性	EN62471、IEC62471

Ulisse EVO Brackets

THW-POAA
ブラケット



THP-P2
プレートアダプター



THW-P4AA
クイックコネクタ付
ブラケット



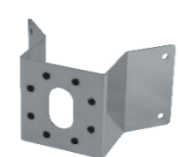
THP-VB02
ポールマウント金具



THW-WAA
ウォールブラケット



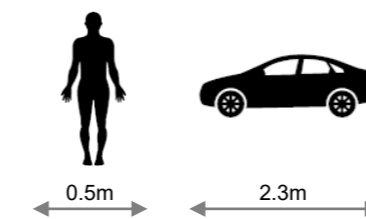
THC-C4
コーナーマウント金具



項目	TPS-HD370NSW 光学40倍ズーム 可視カメラ
撮像素子 有効画素 最低照度 レンズ焦点距離 光学ズーム/電子ズーム 水平/垂直画角 アイリス デナイト シャッタースピード ワイドダイナミックレンジ ホワイトバランス 逆光補正 ノイズリダクション フリッカー デフォグ その他	1/2.8 Exmor CMOSセンサー フルHD 1920x1080 2.12メガピクセル カラー 0.03 lux (F1.6)、B/W 0.02 lux (F1.6) 4.25mm~170mm (F1.6~F4.95) 40倍 / 12倍 (トータル480倍) 水平 66.35° ~1.9° / 垂直 39.99° ~1.11° オート/Open/Close オート/マニュアル オート/マニュアル (1/1~1/10,000秒) 120dB オート/マニュアル Off/On 3D 60Hz/50Hz Off/On 設定可 動き検知、プライバシーマスク (最大64エリア)

項目	TPS-HDT370NSW サーマルカメラ
前面窓 外側処理 内側処理 測定波長/平均伝搬	ゲルマニウムガラス 厚さ1.5mm スクラッチ防止処理 (ハードカーボンコーティング DLC)、無反射処理 無反射処理 7.5~14μm / 7.5~11.5μm : 91.2%、11.5μm~14μm : 80.9%
サーマルカメラ仕様	解像度 320x256 QVGA 解像度640x512 VGA
センサー ピクセルピッチ 画像アスペクト	非冷却マイクロボロメーター 12μm 5:4
解像度	320x256 (~640x512まで拡大可) / 640x512 (~320x256まで縮小可)
温度分解能 (NETD) 測定波長 内部シャッター フレームレート 測定範囲 カラーパレット 均一性補正	<50mK(f/1.0) 8μm~14μm ビデオ停止 1秒未満 8.6FPS *30fpsモデルあり -40°C~225°C White Hot, Black Hot, Rainbow, RainHC, IronBow, Lava, Artic, GlowBow, GradedFire FFC

■サーマルカメラ視認性能



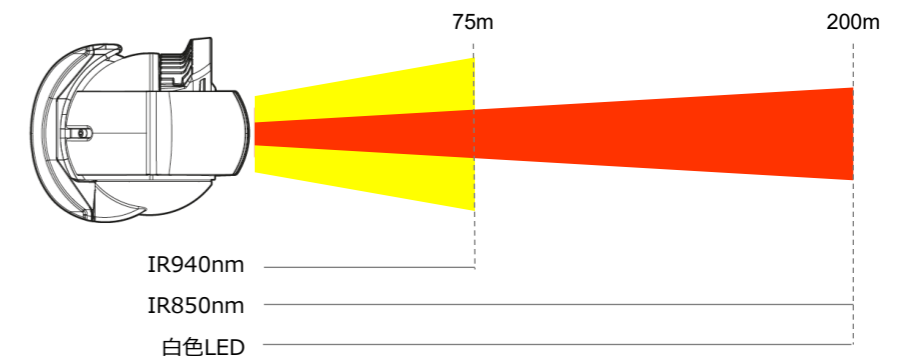
解像度 320x256 QVGA	レンズ焦点距離	6.3mm (F1.01)	18mm (F1.04)
水平画角	34°	12°	
垂直画角	27.2°	9.6°	
解像度 640x512 VGA	レンズ焦点距離	8.7mm (F1.01)	24.4mm (F1.04)
水平画角	50°	18°	
垂直画角	37.5°	13.5°	

■LEDライト照射目安

TIR-NSW850 赤外線ライト850nm
TIR-NSW940 赤外線ライト940nm
TIL-NSW700 白色LEDライト



TY-S90-INJ
EVO専用PoE90W
インジェクター



TY-S90-INJO
EVO専用PoE90W
インジェクター屋外用



TYP-SP370NSW
IP66 PoE90W対応
サージプロテクター



TY-FM1010
EMCフィルター

