

TCL-PN46/PN55

46型 / 55型 シームレスモニター フルHD

取扱説明書



Manual Version 1.1
株式会社スリーディー
2015年4月

3D Corporation All rights reserved.

注意事項

- ご使用になる前に本マニュアルをよくお読みください。また、操作される場合は本マニュアルをお手元にご用意ください。
- 電気ショックを避けるため、カバーを開ける必要が生じた場合には製品販売員が製造元にご依頼ください。お客様によりカバーを開けられた場合には、無償保証期間内であっても保証いたしかねます。
- 安全のため、電源は付属の3ピンACコード(アース)を利用してください。
- クリーニングは電源コードを抜き、薄めた洗剤を含ませたやわらかい布で拭いてください。
- 雨水や湿気を避けてください。
- 安定した場所でご使用ください。
- 壁面への設置は重量に十分耐えうる強度のある場所へ設置してください。
- 製品の通気孔を塞がないでください。キャビネットラックに収納する場合はキャビネットの表面に通気孔を設けるなどしてください。
- 雷発生や長期間ご使用にならない場合は電源コードを抜いてください。
- 電源プラグ、コード、前面ガラスに圧力をかけないでください。
- ペンやドライバー等先の鋭い物で画面に触れたり、突いたりしないでください。
- 火の元の近くや、その危険のある場所でのご使用や保管は避けてください。
- 他の機器に接続する際は、電源コードを抜いておこなってください。
- 液晶のドット抜けおよび液晶の色むらは、液晶の構造上起こる場合がございます。故障および初期不良対象外となりますので予めご了承ください。

[更新履歴]

このマニュアルは3Dの製品である55型/46型液晶モニターTCL-PN55/PN46の設定、操作についての内容です。製品特徴や注意事項を確認し大切に保管して下さい。全ての設定は予告なく変更する場合があります。本書に記載されている内容については保証しますが、第三者の権利侵害に関していかなる責任も負いません。

お問合せ先

株式会社スリーディー 画像通信システム事業部

〒154-0004 東京都世田谷区太子堂 4-1-1

TEL. 03-5431-5971(代)

FAX. 03-5431-5970

<http://www.3d-inc.co.jp/>

E-mail: info@3d-inc.co.jp

目次

1. 製品概要.....	4
1-1 はじめに	
1-2 特徴	
1-3 内容物の確認	
1-4 製品の取扱について	
1-5 製品の運搬、移動について	
2. 設置.....	6
2-1 壁面画への設置	
2-2 ビデオウォール設置	
3. 名称	
背面.....	9
機能ボタン.....	10
4. リモコン.....	11
5. マルチディスプレイ.....	12
6. OSDメニューセットアップ.....	13
6-1 ピクチャー	
6-2 サウンド	
6-3 スクリーン	
6-4 セッティング	
7. 対応解像度.....	19
●トラブルシューティング.....	20
●製品寸法.....	21
●製品仕様.....	23

1. 製品概要

1-1 はじめに

開梱しましたら本体が損傷していないか、付属品の欠品がないかご確認ください。
万が一お気付きの点ございましたら、販売店もしくは製造元までお問合せください。

1-2 特徴

本製品は、55型/46型 NeoV フルHD液晶モニターTCL-PN55/TCL-PN46です。

主な特徴

- ・フルHD(1920x1080)対応
- ・NeoVTM 光学ガラス
- ・シームレスフレーム
- ・LED バックライト
- ・ヒートコントロールセンサー内蔵
- ・3D コムフィルター、3D デインタレース、ノイズリダクション
- ・Anti-Burn-in(画面焼付防止)機能
- ・PAP 機能
- ・VESA 規格ブラケット(FPMPMI 400x400)

1-3 内容物の確認

以下のとおり入っているかご確認ください。

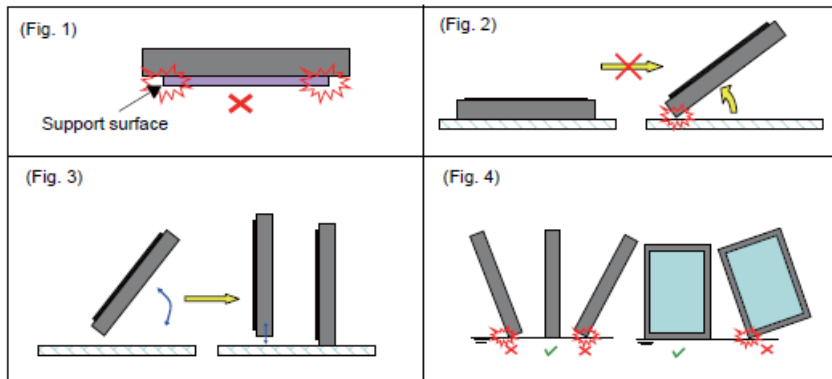
<input type="checkbox"/> 液晶モニター本体.....	1台
<input type="checkbox"/> マニュアル.....	1部
<input type="checkbox"/> ACコード.....	1本
<input type="checkbox"/> VGA ケーブル.....	1本
<input type="checkbox"/> IR ケーブル.....	2本
<input type="checkbox"/> リモコン.....	1台
<input type="checkbox"/> リモコン用電池.....	2個

1-4 製品の扱いについて

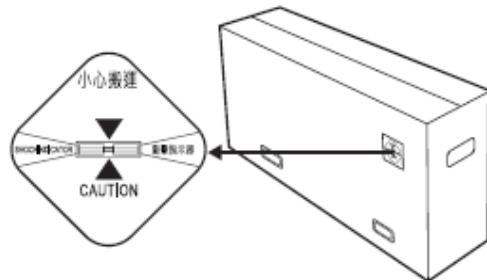
- ・画面の汚れをとる場合は、薄めた洗剤を含ませた柔らかい布を使用してください。
- ・表面の掃除にアルコールや研磨剤他化学薬品を使用しないでください。ガラス表面が疵つく可能性があります。

1-5 製品の運搬、移動について

- 必ず大人二人以上で行なってください。
- 移動する際は必ず製品の4箇所のハンドルをしっかり持ってください。
- モニター画面を下にする場合 (Fig.1)
 - 水平面にモニターより大きな乾いた布を保護用に敷きます。
 - ゆっくりと水平にモニター画面を下にします。
- モニターを立てる場合
 - 4箇所のハンドルを持ち、モニターを水平に持ち上げます。
 - モニターの枠を支えにして持ち上げないでください。(Fig.2)
 - キズが付かないよう注意しながらモニターを起こします。(Fig.3)
 - 水平面に垂直になるよう立ててください。(Fig.4)



- 製品箱に貼付されている衝撃検知インジケータを確認してください。
- 運搬時にモニターや製品箱が不適切に取り扱われ衝撃を受けるとインジケータが赤色に変わります



2. 設置

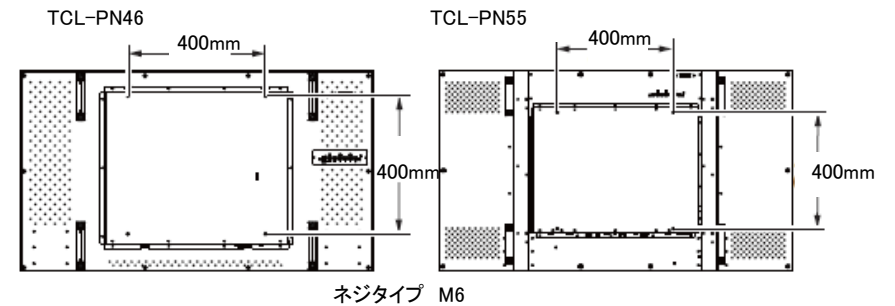
本製品は適正な壁掛けブラケットを利用することにより、垂直壁面への設置、または、オプションのデスクトップスタンドを利用し据え置き設置が可能です。

設置上の注意

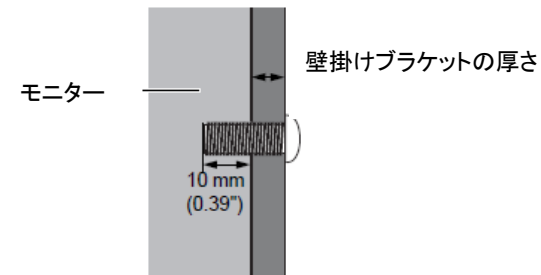
- 必ず大人二人以上で設置してください。
- 適した技術者による設置を行ってください。

2-1 壁面への設置

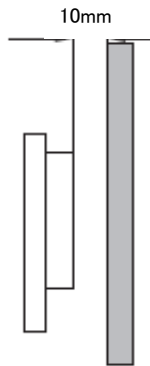
- 保護用に乾いたリントフリー（毛羽立ちのない）の清潔な布を平らな場所に敷きます。布はモニターより大きいサイズを準備してください。
- モニター画面を下に、布の上にゆっくり置きます。
- デスクトップスタンドが付いている場合、取り外してください。
- 背面のネジ穴を確認してください。



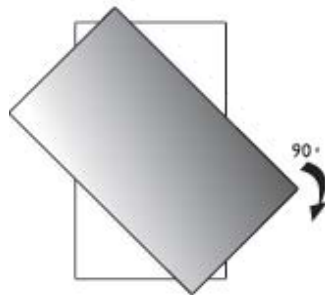
- 壁掛けブラケットをモニターに取付け、ブラケットのマニュアルを基に壁に設置します。
- ネジの長さは壁掛け金具の厚さより10mmを超えるものを使用してください。
- 全てのネジがしっかりと確実にとまっていることを確認してください。
- 推奨トルク: 470-635Ncm



- ・通気をよくするため、壁とモニターの間を 10mm 以上開けてください。
- ・適した技術者による設置を行ってください。



- ・モニターを回転させる場合は AC コードソケットが上部となるよう設置してください。



2-2 ビデオウォール設置

1. 壁掛けブラケットのマニュアルを基にブラケットを壁に設置してください。ブラケットが水平垂直に配置されているか確認してください。
2. モニターを壁掛けブラケットに載せ、ドライバーでそれぞれの穴にネジをとめ、固定してください。複数台のモニターを直接積み重ねて置かないでください。重量によりスクリーン破損の原因となります。
3. ビデオウォールの左下、または右下から設置をはじめてください。1 段設置終了後、次の上の段に進んでください。1 台設置するごとに測定器を使い水平垂直レベルを確認してください。
4. 各モニターをできる限り近づけて設置してください。ただし、少なくとも 0.5mm の間隔はあけてください。

重要

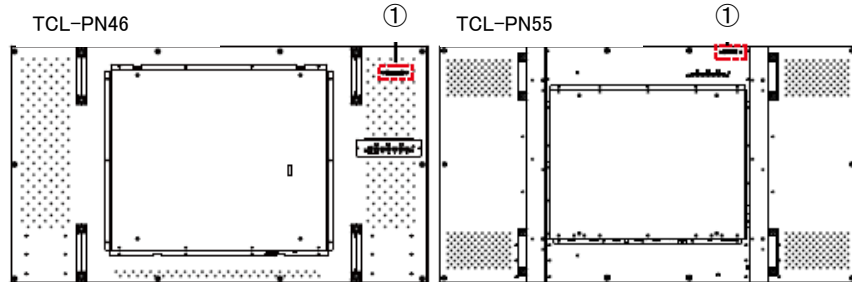
ビデオウォール設置時、必ず適正な間隔をあけて設置してください。間隔が不適切(0.5mm 未満)な場合、モニターの重量が直接伝わりスクリーン破損の原因となります。

最大 10x10 台までパネリング可能



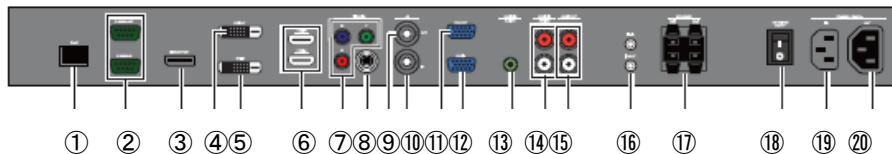
3. 名称

■背面



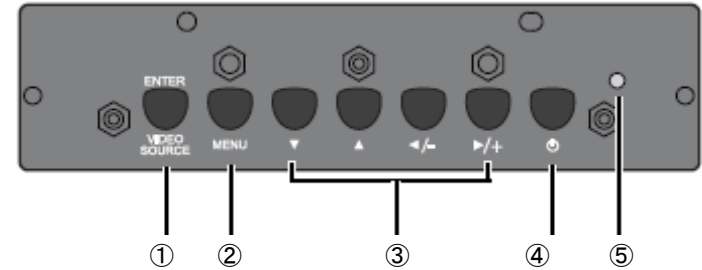
- ① リモコンセンサー：リモコン受信
 ライトセンサー：周囲の明るさを検知し、自動で画面の明るさを調節します
 (ライトセンサー機能 ON 時)
 電源インジケータ：緑点灯 電源ON
 赤点灯 電源 OFF
 作動中赤点灯 節電モード(高)
 作動中赤点減 節電モード(低)
 無点灯 メイン電源 OFF

■接続端子



- ① RJ-45
 ② RC232C 出力/入力
 ③ ディスプレイポート
 ④ DVI 出力
 ⑤ DVI 入力
 ⑥ HDMI1、2 入力
 ⑦ コンポーネント入力(YPbPr)
 ⑧ S-Video 入力
 ⑨ AV 出力
 ⑩ AV 入力
 ⑪ VGA 出力
 ⑫ VGA 入力
 ⑬ 音声入力 1 (3.5mm ミニピン)
 ⑭ 音声入力 2(RCA)
 ⑮ 音声出力 R / L (RCA)
 ⑯ IR 入力/出力
 ⑰ スピーカー R / L
 ⑱ 電源スイッチ
 ⑲ 電源入力
 ⑳ 電源出力(他のモニターへ接続)

■機能ボタン



①	ENTER/VIDEO SOURCE	入力モード選択 OSD メニュー上では設定を確定させます (エンターキー)
②	MENU	OSD メニュー表示/非表示
③	▼, ▲, ◀, ▶	OSD メニュー上 カーソル移動(上下左右) ◀, ▶ は音声ボリューム調整
④	⏻	電源 ON/OFF
⑤	電源ステータス表示	緑点灯: 電源 ON 赤点灯: 電源 OFF 作動中赤点灯: 節電モード(高) 作動中赤点減: 節電モード(低) 無点灯: メイン電源 OFF

※OSD 操作ロック

機能ボタン:

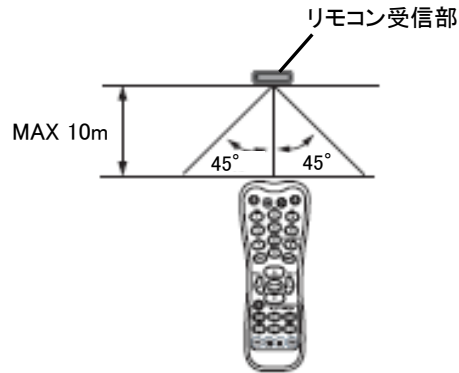
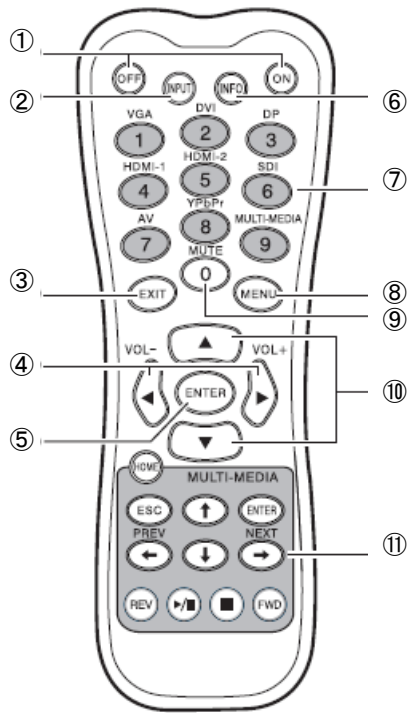
ロック中は機能ボタンによるメニュー設定変更ができません。
 ロック/ロック解除するには「◀/−」「▶/+」を同時に約 5 秒押します。

リモコン:

ロック中はリモコンによるメニュー設定変更ができません。
 ロック/ロック解除するには「MENU」と「◀/−」を同時に約 5 秒押します。

機能ボタンとリモコン両方を一度にロック/ロック解除するには「▼」を約 5 秒押し、
 リモコンの「ENTER」を押します。

4. リモコン



- ① ON / OFF : 電源 ON / OFF
- ② INPUT : 入力モード選択
- ③ EXIT : OSD メニュー上、ひとつ前の画面に戻ります
OSD メニューを閉じます
- ④ ◀ ▶ : 音声ボリューム調整
OSD メニュー上ではカーソル左右移動
- ⑤ ENTER : OSD 設定確定 (エンターキー)

- ⑥ INFO : 現在の入力モード、解像度表示
- ⑦ 1~9 : OSD メニュー上では 1~9 の番号ボタンとして機能します
OSD メニュー以外では入力モード選択ボタンとして機能します
(SDI(6)と MULTI-MEDIA(9)ボタンは使用しません)
- ⑧ MENU : OSD メニュー表示 / 非表示
- ⑨ 0/MUTE : OSD メニュー上では番号ボタンとして機能します
OSD メニュー以外では MUTE 機能 ON/OFF ボタンとして機能します
- ⑩ ▲ ▼ : OSD メニュー上 カーソル上下移動
- ⑪ MULTI-MEDIA : 使用しません

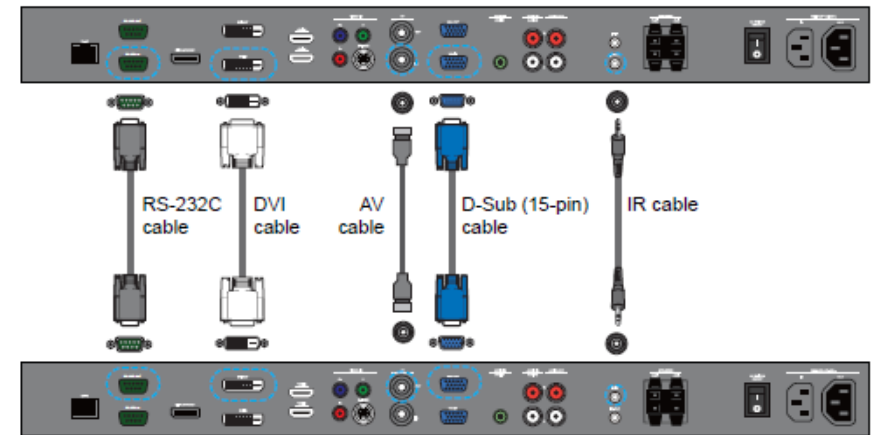
5. マルチディスプレイ

モニターを複数台接続したマルチディスプレイ(デジチェーン接続)が可能です。接続可能台数は入力信号の解像度により異なります。

各ケーブル接続

1 台目出力端子 → 2 台目入力端子 → 2 台目出力端子 →
3 台目入力端子 → 3 台目出力端子 ...

2 台目

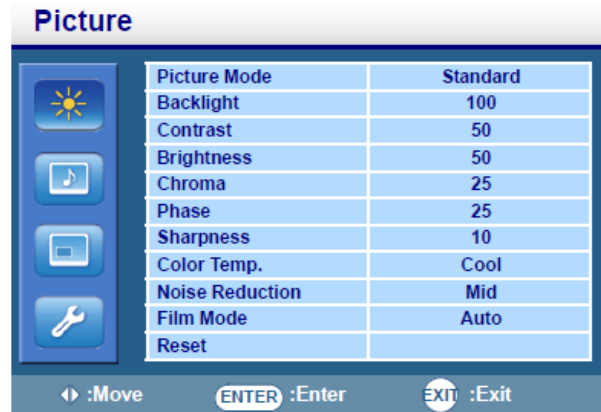


1 台目

- ※コンピューター側に RS-232C ポートが備わっている場合のみ RS-232C デジチェーン接続が可能です。
- ※デジチェーン接続には RS-232C シリアルヌルモデムケーブル(クロスケーブル)を使用してください
- ※デジチェーン接続する際は HDCP を利用しないでください。

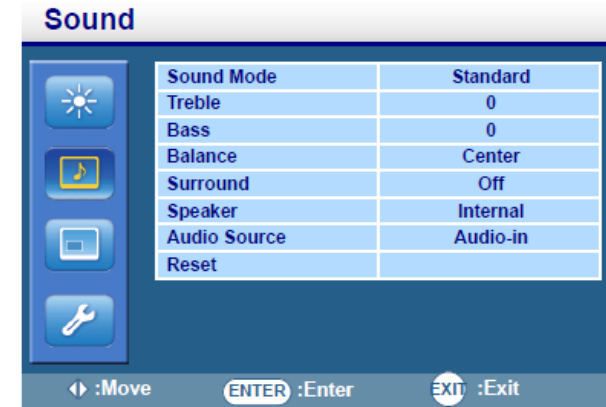
6. OSD メニューセットアップ

6-1 ピクチャー



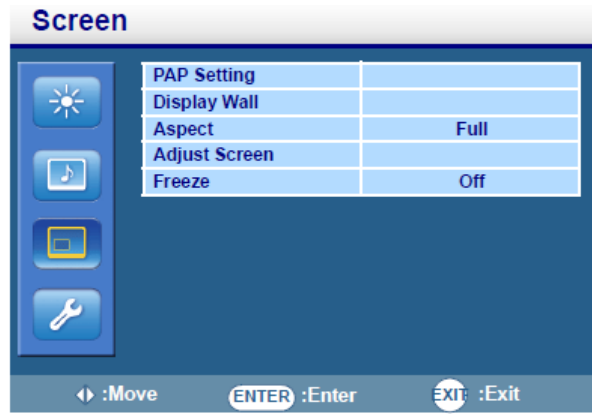
メニュー項目	設定項目
①Picture Mode	ディスプレイモード設定
②Backlight	バックライト強さ調整 ※ライトセンサーまたは AC 機能が On の場合無効です
③Contrast	コントラスト調整
④Brightness	輝度調整
⑤Chroma	彩度調整
⑥Phase	色相調整
⑦Sharpness	シャープネス調整
⑧Color Temp.	色温度調整
⑨Noise Reduction	ノイズリダクション
⑩Film Mode	3:2、2:2 プルダウン最適化モード ※PAP 表示の場合無効です ※入力信号によっては正しく処理できない場合もあります
⑪Reset	ピクチャーメニューリセット

6-2 サウンド



メニュー項目	設定項目
①Sound Mode	音声出力モード選択: Dynamic(ダイナミック) Standard(スタンダード) Custom(カスタム)カスタム設定
②Treble	トレブル調整
③Bass	バス調整
④Balance	バランス調整
⑤Surround	サラウンド On/Off
⑥Speaker	音声出力ソース設定 Line-Out: 音声出力(AUDIO OUT) External: スピーカー出力(SPEAKER) Internal: 内蔵スピーカー
⑦Audio Sources	音声入力ソース設定: ディスプレイポート/HDMI1/HDMI2/音声入力 1/音声入力 2
⑧Reset	サウンドメニューリセット

6-3 スクリーン



メニュー項目	設定項目
①PAP Setting	PAP(ピクチャー・アンド・ピクチャー)設定 PIP(ピクチャー・イン・ピクチャー): メイン画面・サブ画面選択、サブ画面サイズ選択、サブ画面位置選択 PBP(ピクチャー・バイ・ピクチャー): 左右画面選択 ※ビデオ入力、S-ビデオ入力時は無効です ※PAP の組み合わせによっては表示できない場合があります 表 6-3-1 参照 ※音声は表示画面のみ有効です
②Display Wall	マルチディスプレイ設定 H. Monitors/V. Monitors: 設置モニター台数設定 横(horizontal)、縦(vertical) H. Position/V. Position : 縦横位置設定 Frame Comp. : フレーム(端)調整 LED : 電源 LED 表示 On / Off Power On Delay : 選択すると、モニターは最大 10 秒遅れで電源が入ります。
③Aspect	アスペクト比設定 Wide Zoom/Zoom/Full/4:3 図 6-3-2 参照
④Adjust Screen	VGA 画面調整 Auto Adjustment(自動調整)/Phase(色相調整)/Clock Frequency(クロック調整)/H. Position(水平調整)/V. Position(垂直調整)
⑤Freeze	画面静止

6-3-1 PAP 対応組み合わせ

○表示可 ×表示不可

メイン/ 左 画面

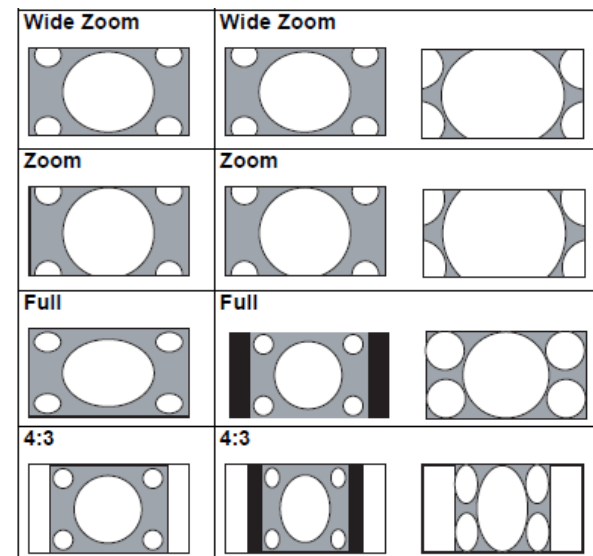
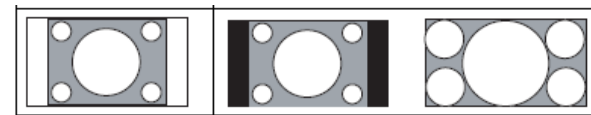
		Main/Left picture signal source							
		AV	S-Video	YPbPr	VGA	DVI	HDMI	Display Port	
サブ/ 右画面	Sub/ Right picture signal source	AV	×	×	×	○	○	○	○
	S-Video	×	×	×	○	○	○	○	
	YPbPr	×	×	×	×	○	○	○	
	VGA	○	○	×	×	○	○	○	
	DVI	○	○	○	○	×	×	○	
	HDMI	○	○	○	○	×	×	○	
Display Port	○	○	○	○	○	○	×		

6-3-2 アスペクト比

ビデオ入力

4:3 オリジナル

16:9 オリジナル



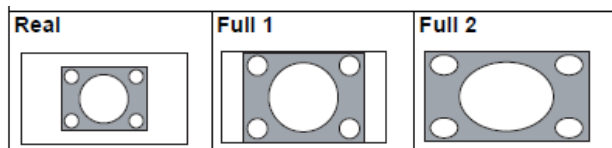
Wide Zoom :
最少の歪みで拡大

Zoom :
アスペクトを維持し拡大

Full :
4:3 入力時、画面に合わせ
水平方向に拡大 16:9 はその
まま 16:9 表示

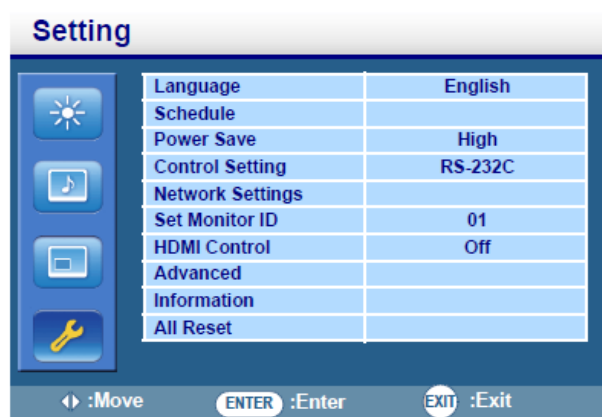
4:3:
すべての入力ソース 4:3 表示

PC 入力



Real :
オリジナルドット数で表示
Full 1 :
アスペクトを維持し画面に
合わせ垂直方向に拡大
Full 2 : 画面に合わせ拡大

6-4 セットアップ



メニュー項目	設定項目
①Language	言語選択
②Schedule	Date and Time: 日時設定 Clock Display: 時間表示/非表示選択 On/Off Timer: 電源 On/Off タイマー 設定重複時は、週(Weekly)設定より毎日(Everyday)設定が優先されます。
③Power Save	信号ロス時の節電モード設定 Low: 信号ロス時、節電モードへ。信号検知次第起動。 High: 信号ロス時、節電モードへ。VGA のみ信号検知次第起動。その他信号は電源ボタンを押し起動。 Off: 信号ロス時もバックライト点灯

④Control Setting	コントロール設定 RS-232C / LAN / IR Passthrough (RS-232C で接続されたマルチディスプレイ) Primary: リモコン信号受信 Secondary: リモコン信号未受信。RS-232C 接続された Primary 設定モニターからのみ制御信号受信 ※コントロール設定をリセットするにはリモコンの「INFO」ボタンを 5 秒押ししてください
⑤Network Settings	ネットワーク設定
⑥Set Monitor ID	マルチディスプレイ時 ID 設定 ※RS-232C 制御時
⑦HDMI Control	HDMI 制御 On/Off On にするとリモコンでモニターと接続デバイス (HDMI-CEC 対応機種) の主な機能制御が可能になります。
⑧Advanced	Auto Search: 入力信号自動検知 Auto Adjustment: VGA 画面自動調整 Overscan: オーバースキャン On/Off RGB Signal: RGB 設定 Anti-Burn-In: 画面焼き付き防止 On/Off A.高速(フレーム) B.中速(ライン) C.低速(ドット 推奨) OSD Rotation: OSD 表示回転 OSD Info Box On: 信号切替時、タイミング変更時に 入力信号と解像度を表示します Off: リモコンで INFO ボタンを押した時のみ 入力信号と解像度を表示します。 Adaptive Contrast: On 時 暗い場面でのコントラスト 自動調整 Ambient Light Sensor が On の場合無効 Ambient Light Sensor: 輝度自動調整 On/Off IR OUT: On マルチディスプレイを 1 台のリモコンで制御 リモコンは接続 1 台目に向けて操作します
⑨Information	モニター情報: 日付、型名、S/N、オペレーションタイム、 S/W、LAN、IP アドレス
⑩All Reset	デフォルト設定呼び出し

7. 対応解像度

Resolution	AV	S-Video	YPbPr	VGA	HDMI	DVI	Display Port
640x480@60Hz				○	○	○	○
640x480@72Hz				○	○	○	○
640x480@75Hz				○	○	○	○
720x400@70Hz				○	○	○	○
800x600@60Hz				○	○	○	○
800x600@75Hz				○	○	○	○
1024x768@60Hz				○	○	○	○
1024x768@75Hz				○	○	○	○
1280x768@60Hz				○	○	○	○
1280x800@60HzRB				○	○	○	○
1280x800@60Hz				○	○	○	○
1280x960@60Hz				○	○	○	○
1280x1024@60Hz				○	○	○	○
1360x768@60Hz				○	○	○	○
1366x768@60Hz				○	○	○	○
1400x1050@60Hz				○	○	○	○
1600x1200@60Hz				○	○	○	○
1680x1050@60HzRB				○	○	○	○
1600x1050@60Hz				○	○	○	○
1920x1080@60Hz				○	○	○	○
NTSC-M	○	○					
NTSC-J	○	○					
PAL-BDGHI	○	○					
576i(50Hz)			○		○		
480i(60Hz)			○		○		
480p(60Hz)			○		○		
576p(50Hz)			○		○		
720p(50Hz)			○		○		
720p(60Hz)			○		○		
1080i(50Hz)			○		○		
1080i(60Hz)			○		○		
1080p(50Hz)			○		○		
1080p(60Hz)			○		○		

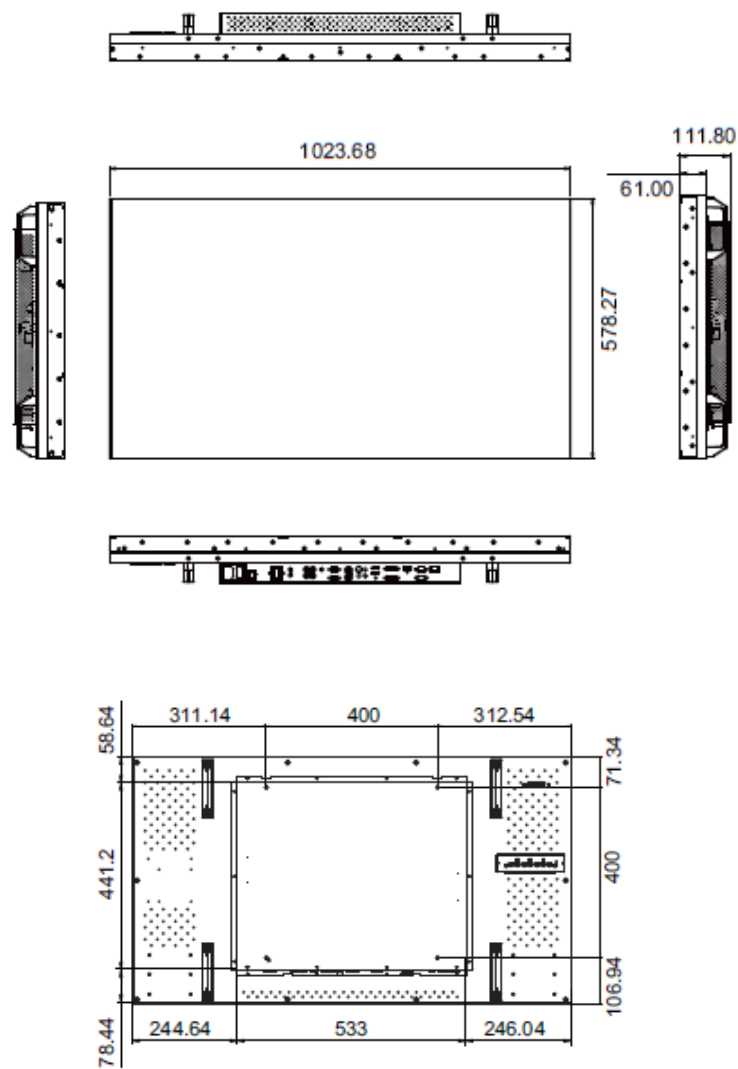
トラブルシューティング

故障に際し、販売員へお問合せ頂く前に下記事項をご確認ください。

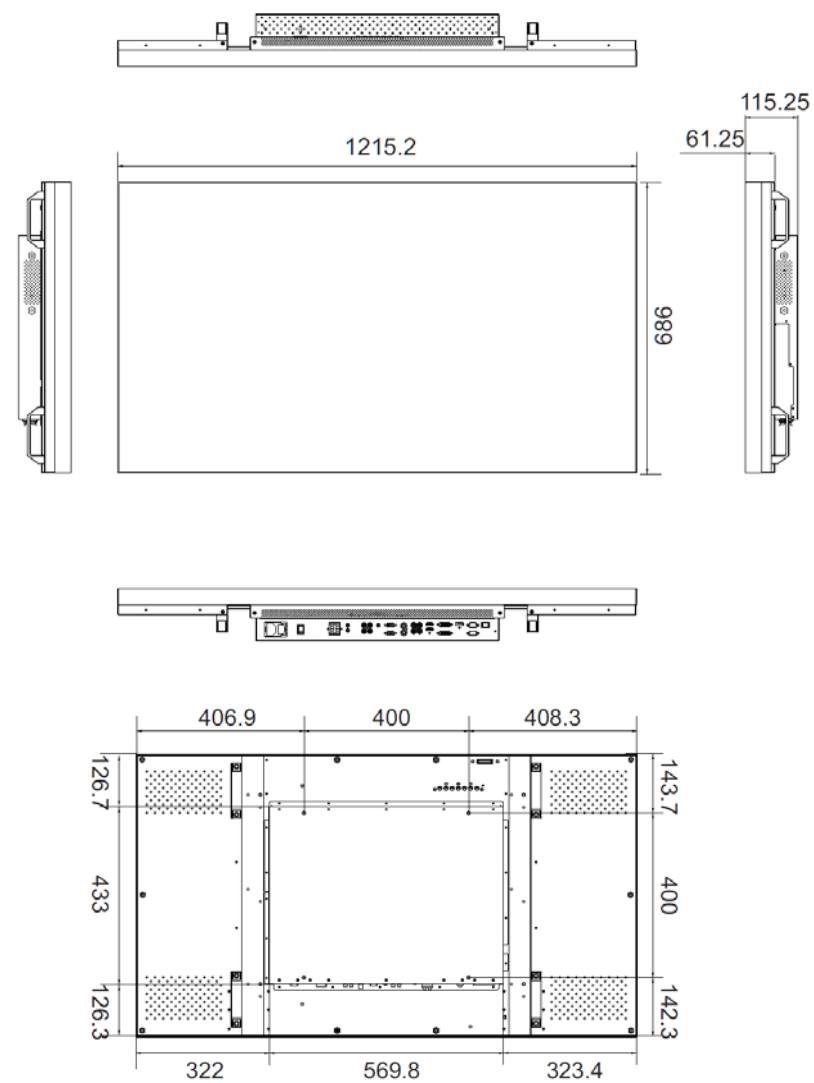
症状	対応
画像が出力されない	<ul style="list-style-type: none"> ・モニターの電源が入っているか確認してください。 ・接続デバイスの電源が入っているか確認してください。 ・各ケーブルが正しく接続されているか確認してください ・接続デバイスの解像度がモニターの対応解像度であるか確認してください
音声が出力されない	<ul style="list-style-type: none"> ・モニターもしくは接続デバイスがミュート状態になっていないか確認してください。 ・ケーブルが正しく接続されているか確認してください
表示画像異常	<ul style="list-style-type: none"> ・接続デバイスの解像度がモニターの対応解像度であるか確認してください ・画像自動調整を利用してください ・画面自動調整で不十分の場合、Phase(色相)/Clock Frequency(クロック)/H. Position(水平)/V. Position(垂直)調整を手動で行ってください
機能ボタン操作ができない	機能ボタンによる OSD 操作がロックされていないか確認してください
リモコン操作ができない	<ul style="list-style-type: none"> ・リモコンによる OSD 操作がロックされていないか確認してください ・電池の状態に問題がないか確認してください ・モニターとリモコンの距離、角度に問題がないか確認してください ・リモコンがモニターのセンサー受信部に正しく向いているか確認してください ・モニターとリモコンの間に障害物がないか確認してください ・リモコンのセンサー送信部が強い蛍光や日光に当たっていないか確認してください ・周囲に赤外線送信デバイスがある場合、影響を受ける可能性があります 周辺デバイスの電源を切ってください

製品寸法

TCL-PN46



TCL-PN55



製品仕様 TCL-PN46/PN55

型番	TCL-PN46	TCL-PN55
画面サイズ	46 型	55 型
LCD パネルタイプ	LED バックライト TFT LCD	
NeoVTM 光学ガラス	厚さ:3mm 反射率:1%以下 透過率:96%以上 硬度:9H 以上	
ピクセルピッチ	0.530mm	0.630mm
解像度	最大 フル HD 1920x1080	
表示色	1073.7M	
表示比	16:9	
応答速度	6.5ms(GTG)	5ms(GTG)
コントラスト比	4000:1(Typical)	1400:1(Typical)
輝度	500 cd/m ² (Typical)	800 cd/m ² (Typical)
視野角(水平/垂直)	178° /178° (Typical)	
対応周波数	30KHz ~75KHz(H) / 50Hz ~75Hz(V)	
表示モード	VGA、DVI、HDMI、CVBS、コンポーネント、S-Video	
映像入力	VGA(D-Sub15) x1、DVI(DVI-D24) x1、HDMI x2、CVBS(BNC) x1、コンポーネント(RCA) x3、S-Video(mini DIN4) x1	
映像出力	VGA(D-Sub15) x1、DVI(DVI-D24) x1、CVBS(BNC) x1	
音声入力(ステレオ)	RCA x 2 (L/R)、PC 音声 x 1 (φ 3.5)	
音声出力(ステレオ)	RCA x 2 (L/R)	
スピーカー	内部スピーカー 12Wx2 外部スピーカー出力 12Wx2	
外部制御	RS232 入出力(D-Sub9)、RJ45、IR in/out: φ 3.5mm ジャック	
操作	背面ボタン:電源、OSD 設定、入力モード選択	
機能	3D コムフィルター、3D デインターレース、ノイズリダクション、静止、PIP、PAP、画面焼き付き防止	
電源入力	AC100-240V 50/60Hz	
消費電力	最大 150W OFF/スタンバイ 0.5W 以下	最大 340W OFF/スタンバイ 0.5W 以下
動作環境温度/湿度	0°C~40°C / 10%~90% (結露なきこと)	
保管環境温度/湿度	-20°C~60°C / 10%~90% (結露なきこと)	
外形寸法(WxHxD)	1024x578x112mm	1215x686x115mm
梱包寸法(WxHxD)	1190x754x290mm	1364x841x327mm
重量	25kg	32.5kg
梱包重量	31.5kg	41kg

材質	パネル面:NeoV 光学ガラス、本体:メタル 黒
適合規格	CB、FCC、CE、BSMI、RoHs、WEEE、REACH
付属品	AC コード、リモコン、VGA ケーブル、IR ケーブル、 マニュアル
VESA マウント	400mm 角

仕様・デザインは改良のため、予告なく変更する場合があります

以上