

# TS-HSW380i

ステンレス製 フル HD HD-SDI カメラ

## 設置説明書



Manual Version 1.0  
株式会社スリーディー  
2023年4月

- ご使用になる前に本マニュアルをよくお読みください。また、操作される場合は、本マニュアルをお手元にご用意ください。
- 電気ショックを避けるため、カバーを開ける必要が生じた場合には製品販売員か製造元にご依頼ください。お客様によりカバーを開けられた場合には、無償保証期間内であっても保証いたしかねます。
- 火の元の近くや、その危険のある場所でのご使用や保管は避けてください。

[更新履歴]

このマニュアルはステンレス製 HD-SDI 水中カメラ TS-HSW380i の設置・接続・設定についての内容です。製品特徴や注意事項を熟知し大切に保管してください。全ての設定は予告なく変更する場合があります。本書に記載されている内容については保障しますが、第三者の権利侵害に関していかなる責任も負いません。

### お問合せ先

株式会社スリーディー 画像通信システム事業部  
〒154-0004 東京都世田谷区太子堂 4-1-1 キャロットタワー17F  
TEL. 03-5431-5971(代) FAX. 03-5431-5970  
<https://www.3d-inc.co.jp/> E-mail: [info@3d-inc.co.jp](mailto:info@3d-inc.co.jp)

**目次**

安全のために .....	4
1. はじめに .....	5
2. 製品の概要 .....	5
3. 製品の確認 .....	6
4. 構成 .....	6
5. 設置 .....	8
6. トラブルシューティング .....	11
7. 製品仕様 .....	12
8. 製品寸法図 .....	14




**安全のために**

- 本製品を設置・使用する前に必ずこの取扱説明書をお読みください。
- 設置後も、本説明書を保管してください。
- 本製品を設置する際には、使用するネジやボルト等すべての構造物を本体と同等のステンレス製を使用する必要があります。ネジ類を紛失した場合は、販売元もしくは製造元にお問い合わせください。
- 設置は経験のある専門の技術者が行ってください。
- 修理は製造元で行います。製品筐体の加工や分解はしないでください。無償保証期間内であっても、保証対象外となります。
- 動作環境温度は、-25℃～55℃です。耐圧は 4 気圧です。この範囲内で製品を使用してください。
- 設置およびご使用の際には製品に大きな衝撃を与えないでください。設置・通線等の際に、ケーブルに負荷がかからないようにしてください。
- お客様によるケーブル断線等は無償保証期間内であっても、保証対象外です。
- 危険な環境での火災の危険性を減らすため、作業の前に、電源を切り、電源線を外してください。
- 作業の際は、滑り止め手袋等を使用し、製品の落下に配慮してください。
- インストール中に静電気を防止するために、下記のとおり製品を適正に取り付けてください

1. はじめに

本体を設置・使用する前に、本マニュアルをよく読んでください。  
また、設置後も、いつでも参照できるように大切に保管してください。

1-1 記号の意味

	危険：危険度 高 電気ショックの危険があります。電源を抜いてから作業を行ってください。
	警告：危険度 中 システムの正常動作のために非常に大切な作業です。記載事項をよく読んでから作業を実行してください。
	注意： 製品仕様に関する記述事項です。次の作業をよりよく理解するために、本記載事項を注意深く読んでください。

1-2 コピーライト・著作権について

本マニュアルに使用されている製品の名称や会社名は、登録商標です。

2. 製品の概要

本製品はブラケットを使用して手動で左右 360 度、上下 180 度、希望の角度で設置できるカメラです。

オプションで、壁固定金具・半固定台などもご用意しています。

- 解像度:フル HD 1920x1080
- 撮像素子 1/2"低照度 CMOS
- ステンレス SUS316L 製
- 防水防塵保護等級 IP68
- 水深 40m 対応(水流なし)
- 電動レンズ 3.6~10mm 内蔵
- 専用同軸ケーブル 50m ※オプション 100m
- 専用電源 TMR-HDP400D にて電源供給(別売)

3. 製品の確認

3-1 製品ラベル

製品箱のラベルに記載の 型式、シリアル番号を確認してください。

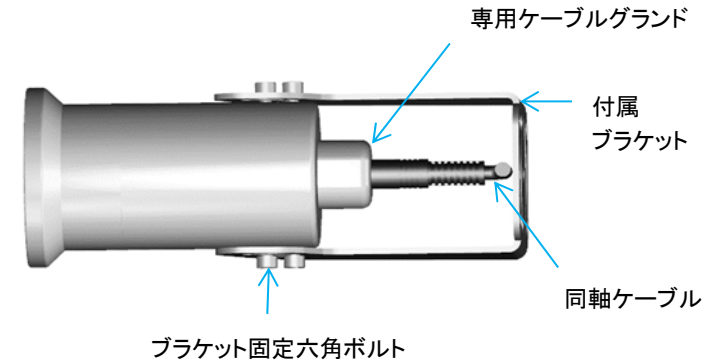
3-2 内容物の確認




内容物は下記のとおりです。欠品等ございましたら、販売店にご連絡ください。

- ・カメラ本体 1
- ・ブラケット 1
- ・カメラ付帯ケーブル 50m 1 ※オプション 100m
- ・マニュアル 2 設置説明書、カメラマニュアル

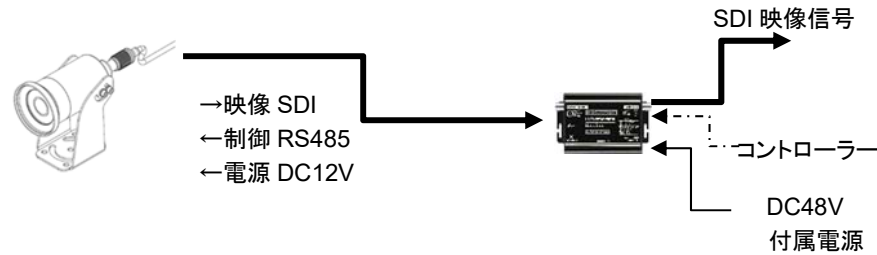
4. 構成

4-1 カメラ本体



	お客様にて、ケースを開けたり、ケーブルを外したり、分解した場合、IP68の防水防塵保護等級は無効になります。製品保証期間中であっても、製品保証も無効となります。
	同軸ケーブルに支線は入っていません。同軸ケーブルでカメラ引っ張ったり、吊り下げたりしないでください。信号線が断線し、信号ロスになります。
	内蔵カメラモジュールは、TS-HDL203ZVP です。HD-SDI もしくは、EX-SDI 信号を出力します。出力信号に対応したレコーダーやモニターが必要です。

4-2 専用電源 TMR-HDP400D (別売)



**i** カメラのズーム制御・OSD 設定には、RS485 コントローラーが必要です。

4-3 RS485 カメラコントローラー

TPD-400E-SCT など



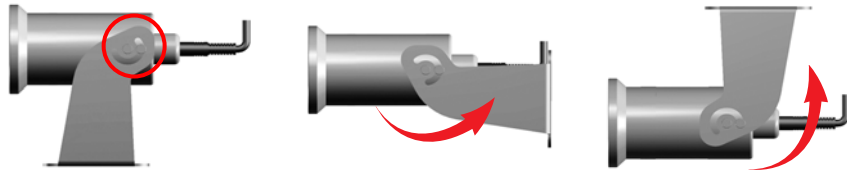
**i** カメラのズーム制御・OSD 設定を行う場合は、カメラ TS-HDL203ZVP のマニュアルをご参照ください。

5. 設置

<b>!</b>	<ul style="list-style-type: none"> <li>● 設置や保守作業の際は、受信ユニットの電源を入れない状態で作業してください。</li> <li>● 万が一の場合にすぐに電源を切れるように、受信ユニットを接続する電気回路には電源スイッチを付けてください。</li> <li>● サーキットブレーカーの端子は 3mm 以上離してください。</li> <li>● 古いケーブルや腐食したケーブルを使用しないでください。</li> <li>● 子供がいる場所に設置しないでください。</li> </ul>
<b>!</b>	<ul style="list-style-type: none"> <li>● 本設置の前に、事前に動作確認を行ってください。</li> <li>● 本カメラは本書記載の取り付け方をしてください。</li> <li>● 使用開始の前に、製品が確実に固定されていることを確認してください。</li> <li>● 本書に記載のない固定や、正規品でない部品の使用、経験の浅い作業者による設置による機器の損傷は、保証期間内であっても無償保証対象外です。</li> <li>● アフターサービスの対象となる部品のみを使用してください。</li> <li>● 原則、本書記載の内容に準じてください。</li> </ul>
<b>i</b>	<ul style="list-style-type: none"> <li>● 本書に記載のない不適正なご使用により生じた不具合等は、当社は免責とさせていただきます。</li> <li>● 製品の改善のため、部品の変更は予告なく行うことがあります。</li> <li>● 不適切な使用により生じたいかなる不具合も免責とさせていただきます。</li> <li>● 取付面へのカメラの固定は設置作業者の責任において行ってください。ブラケットを固定するボルト等は付属していません。固定に必要な部材は、環境に合わせてお客様にてご用意ください。特殊な使用方法・固定方法を行う場合は、お客様の責任において作業を行ってください。当社は免責とさせていただきます。ブラケット等は、製品の荷重の 4 倍以上の耐荷重のものを使用してください。</li> <li>● カメラのメンテナンス・修理は当社で行います。ご希望の場合は、当社までご返送ください。</li> <li>● 本製品は、Class A 工業用製品です。一般のご家庭でのご使用では、周辺機器に電磁的な干渉を及ぼす可能性があります。その場合は、適正な電磁波シールドをご検討ください。</li> <li>● 電氣的ショックを防ぐため、UPS(無停電電源装置)の設置を推奨します。</li> </ul>

5-1 カメラの固定

付属の L 型六角レンチを使用し、角度調整金具のボルト 2 本を緩めます。  
希望の角度に調整した後、ボルトを確実に締めます。



正立固定

壁固定

天吊固定


■オプション: ステンレス製ブラケット SUS316L



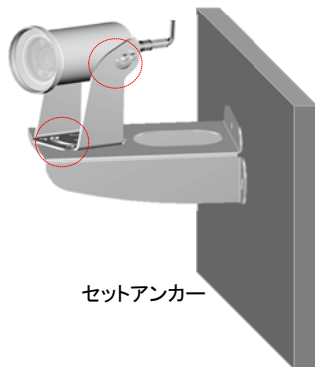
壁取付金具  
THW-EXI-WB1 長さ 260mm



固定金具  
THC-BS16 H100mm


 設置の際は必ずカメラと同材質の SUS316L 製のブラケット・ボルト等を選定ください。

1) THW-EXI-WB1 壁取付金具

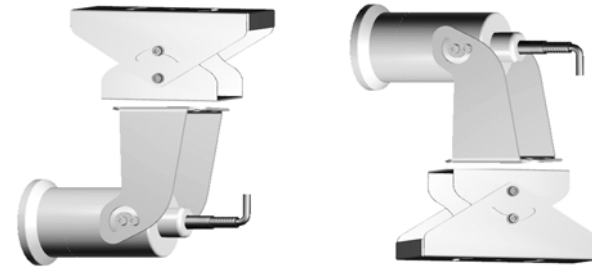



セットアンカー

- ・ブラケットは垂直な壁に固定してください。
- ・カメラおよびブラケットの 4 倍以上の荷重に耐えるセットアンカーを使用してください。
- ・ボルト穴に異物がないことを確認してください。

 締め付けトルク: 35Nm

2) THC-BS16 倒立固定・正立固定



 正立固定の際は、付属ブラケットをまず取り付け面に確実に固定してから、カメラを取り付けてください。

5-2 設置注意事項

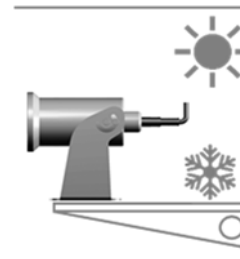
1) 振動が多い環境



必ず振動対策を施して設置してください。

振動は、カメラに影響を及ぼす可能性があります。

2) 高温、寒冷地などの過酷な環境



本カメラは、水中で使用する目的のカメラです。  
炎天下や寒冷地での使用は仕様範囲外です。  
仕様書記載範囲の環境でご使用ください。

## 6. トラブルシューティング

## 1) 電源が入らない

ケーブルの接触不良 電源供給が十分でない	受信ユニットに電源は入っていますか。 受信ユニットの付属のDC48V電源を使用していますか。
-------------------------	---

## 2) 映像が表示されない

モニター、レコーダーに、信号ロスと表示される	モニター、レコーダーは、カメラの映像信号 HD-SDI に対応していますか。 映像線の通線距離が信号の仕様の範囲内ですか。 使用しているケーブル・コネクタは、フル HD 用ですか。
------------------------	--

## 3) ズーム制御

ズーム操作ができない	カメラの ID、プロトコル、ボーレートはコントローラーの設定値と合致していますか。  制御信号線の +/- は、受信ユニットとコントローラーのそれぞれで合致していますか。  制御ケーブルは確実に接続されていますか。
------------	---

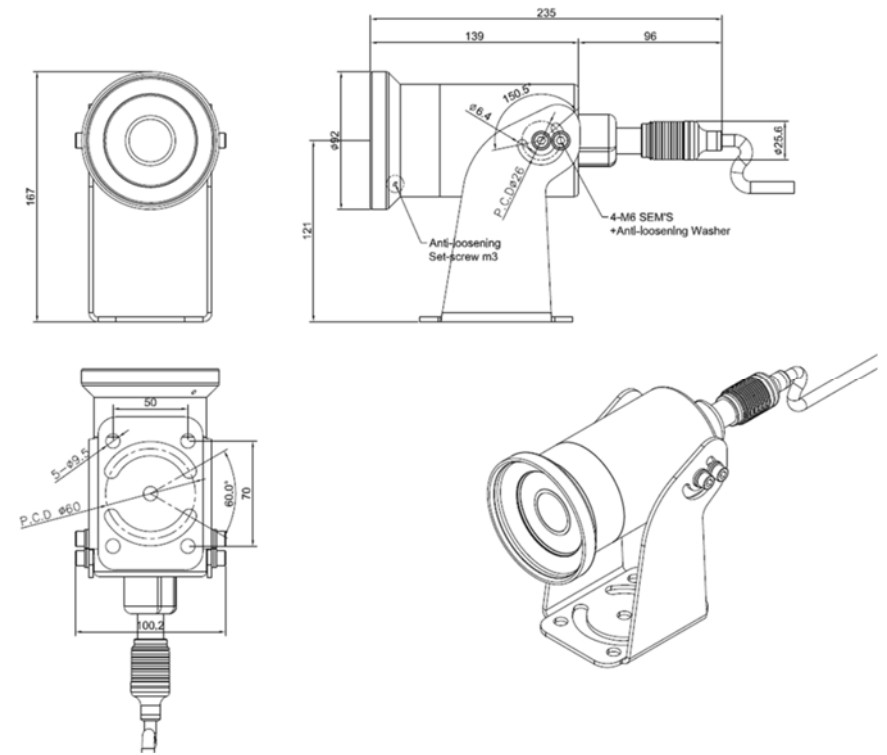
## 7. 製品仕様 TS-HSW380i

※内蔵モジュールは、TS-HDL203ZVP です。

信号方式	HD-SDI / EX-SDI
撮像素子	1/2" CMOS 2メガピクセル
全体画素数	1952(H)x1241(V)
有効画素数	1937(H)x1037(V)
解像度	1080p60/30、720p60/30
スキャン方法	プログレッシブ
最低照度	カラー:0.2 lux 白黒:0.003 lux、 カラーDSS:0.05 lux 白黒 DSS:0.0007 lux
S/N 比	50dB 以上 (AGC OFF)
シャッタースピード	1/30~1/30,000 秒
DSS	OFF/2 倍/4 倍 ※1080p60 時、8 倍設定可
フォーカスモード	Auto/One Push/Manual
利得調整 (AGC)	OFF/ON
逆光補正	OFF/WDR/BLC/HLC
デイナイト	Auto/DAY/NIGHT/EXT (外部)
ホワイトバランス	Auto/One-Push/Manual/Indoor/Outdoor
DNR	OFF/Low/Middle/High/Auto
プライバシーマスク	OFF/ON 24 エリア
動き検知	OFF/ON 3 エリア
デフォッグ	OFF/ON
スタビライザー	OFF/ON
電子ズーム	OFF/2 倍~32 倍
ミラー	OFF/H(水平反転)/V(垂直反転)/H&V(水平・垂直反転)
焦点距離	光学 3 倍 f3.6(F1.5)~10(F2.8)mm 電子ズーム 32 倍
画角	WIDE: (H)100° x(V)55°、TELE:(H)43° x(V)25°
制御インターフェース	RS485 (2 線) ※同軸重畳
制御プロトコル	PelcoD
ボーレート	2400/4800/9600 bps

電源	DC12V 同軸重畳 ※専用受信ユニットより電源供給
ケーブル	専用ケーブル標準 50m ※オプション 100m～ 注文時指定
外形寸法	φ92 x L235 mm (+ケーブルの曲げ半径要考慮)
前面窓	φ58mm 強化ガラス 表面ナノコーティング
材質 本体	本体、ネジ: ステンレススチール SUS316L
仕上げ	電解研磨
重量	約 2kg
防水防塵保護等級	IP68
動作環境温度	-25°C~55°C
電源重畳ユニット	信号同軸重畳受信ユニット TMR-HDP400D *DC48V 電源付属 (AC100V 入力)
ズーム操作器	RS485 コントローラー TPD-400E-SCT など
壁付ブラケット	THW-EXI-WB1 (L260mm) など

## 8. 製品寸法



以上