

TCL-7MW(Rev.2)

7" TFT LCD Monitor with AHD/TVI/CVI/CVBS/HD-SDI/EX-SDI/HDMI/VGA INPUT

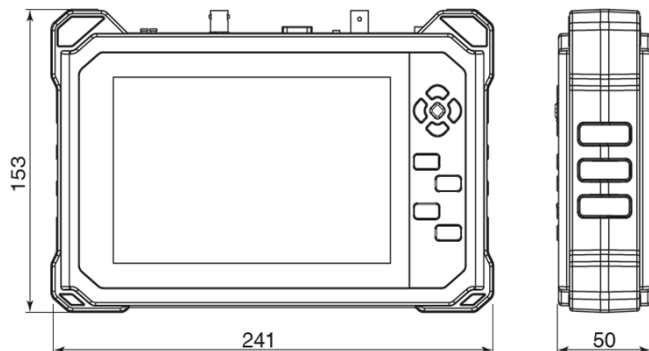
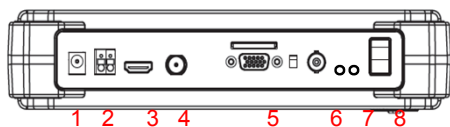
 RoHS
Compliance

7型ワイド液晶モニター マルチフォーマット入力対応



HDMI/HD-SDI/VGA/Video(AHD/TVI/CVI)マルチ入力
 超軽量強化ガラス採用
 HD-SDIレベルメーター内蔵
 カメラへのDC12V500mA出力可
 RS485制御
 リチウムイオンバッテリー内蔵
 連続稼働時間 2~3時間

画面サイズ	7型	
ドットピッチ	0.117 (H) x 0.177(V)mm	
解像度	1280x800	
表示色	16.7M(8bit)	
輝度	400cd/m2	
コントラスト	500:1	
視野角	水平:89°、垂直:89°	
応答速度	11ms	
映像入力	HD-SDI(BNC)	: 1.485Gbps~2.97Gbps (1080i60非対応)
	HDMI (HDMI)	: 480p, 720p, 1080i, 1080p 60Hz
	アナログRGB(D-Sub15)	: 640x480 ~ 1600x1200 60Hz
	AHD(BNC)	: 720p, 1080p 25/30Hz
	HD-TV(I)(BNC)	: 720p, 1080p 25/30Hz
	HD-CVI(BNC)	: 720p, 1080p 25/30Hz
	コンポジットビデオ (BNC)	: NTSC/PAL 1.0Vp-p 75Ω
音声入出力	3.5φ イヤホンジャック	
測定機能	HD-SDI、EX-SDIレベルメーター内蔵	
入力電源	DC12.6V±10% 2.5A以上 ※専用充電電源アダプター付属	
出力電源	DC12V±10% 500mA (カメラ用)	
消費電力	HD-SDI入力時 7.5W、HDMI/VGA/CVBS/AHD/TVI/CVI入力時 6.5W	
内蔵バッテリー	リチウムイオン電池 5460mAh/11.1V (保護回路内蔵)	
連続稼働時間目安	2-3時間	
付属電源アダプタ	入力電圧: AC100V~240V 50/60Hz、出力電圧: DC12.6V	
動作環境温度/湿度	-10°C~50°C / 30%~90%	
外形寸法(WxHxD)/重量	241x153x50mm / 約2.2kg (本体約900g、ポータブルバッグ約500g)	
適合規格	CE、FCC	
付属品	電源アダプター、カメラ用DCケーブル、シガーソケット、ポータブルバッグ(革製)	


■接続ポート等

1. カメラ用DC12V出力
2. RS485制御
3. HDMI入力
4. HD-SDI入力
5. VGA入力
6. CVBS/AHD/TVI/CVI入力
7. ステレオ音声入出力
8. 電源スイッチ

■ポータブルバッグ


製品の仕様・デザインは予告なく変更することがあります。

Jan-16