

## TPD-HD310M

2.0Mpx

HD-CCTV

## HD-SDI x10 HIGH SPEED DOME WDR CAMERA with CVBS out

屋外対応1/3"CMOS光学10倍HD-SDIスピードドームカメラ



HD-SDI/コンポジットビデオNTSC  
 最大解像度 1920x1080@30FPS  
 5.1~51mm光学ズーム10倍、デジタルズーム32倍  
 360° エンドレス回転、0~180° 垂直動作角度  
 デジタルノイズリダクション(2D+3D)  
 デフォッグ(画像鮮明化)機能  
 プライバシーマスク  
 デジタルフリップ

オプション:電源(TY-S12-5000)、天吊金具 他

水平可動範囲、速度	360° エンドレス回転、0.1° ~200° /秒可変、最速300° /秒 精度0.1°
垂直可動範囲、速度	0~90°、0.1° ~120° /秒可変、最速250° /秒 精度0.1°
プリセット	255地点、精度0.1° 未満
信号方式	HD-SDI / CVBS(NTSC)
撮像素子	1/2.8" 2メガピクセル CMOS
総画素数 / 有効画素数	1945(H)x1109(V)=2.16M / 1945(H)x1097(V)=2.13M
スキャン方法	プログレッシブスキャン
HD-SDI解像度	1080p30、720p60/30
最低照度	カラー:0.003lux、白黒:0.0004lux / カラーDSS:0.00075lux、白黒DSS:0.0001lux
S/N比	50dB以上(AGC OFF)
電子シャッタースピード	1/30 ~ 1/30,000 秒
ホワイトバランス	AUTO/One Push/Manual/Indoor/Outdoor
利得調整	ON/OFF
デイナイト	AUTO/DAY/NIGHT/EXT(外部)
ワイドダイナミックレンジ	OFF/WDR/BLC/HLC
ACE	OFF/Low/Middle/High
DNR(2D+3D)	AUTO/OFF/Low/Middle/High
デフォッグ(画像鮮明化)	OFF/ON
イメージスタビライザー	OFF/ON
プライバシーマスク	OFF/ON(24ポジション)
DSS	OFF/2倍/4倍
デジタルフリップ	Off/H/V/H&V
機能	ツアー 8、スキャン 8、パターン 4
デジタル I/O	アラーム入力 2 / リレー出力 2
レンズ焦点距離	光学10倍ズーム 5.1~51mm(F1.6~F1.8)
電子ズーム	Off、2~32倍
撮影画角	ワイド:57° (H)x34° (V)~テレ:6.2° (H)x3.5° (V)
カメラ制御インターフェース	RS-485、RS-422
プロトコル	Pelco-D、Pelco-P、独自
利用環境	屋内/屋外
電源/消費電流	DC12V / 4A
動作温度/湿度	屋外用:-40°C~60°C(ヒーターON) RH0~90%(ただし、結露なきこと)
外形寸法	図のとおり
重量	2.2kg
材質/色	アルミニウム、ドームカバー:ポリカーボネイト
防水防塵保護等級	IP66
適合規格	CE、FCC、RoHS

# TPD-HD310M

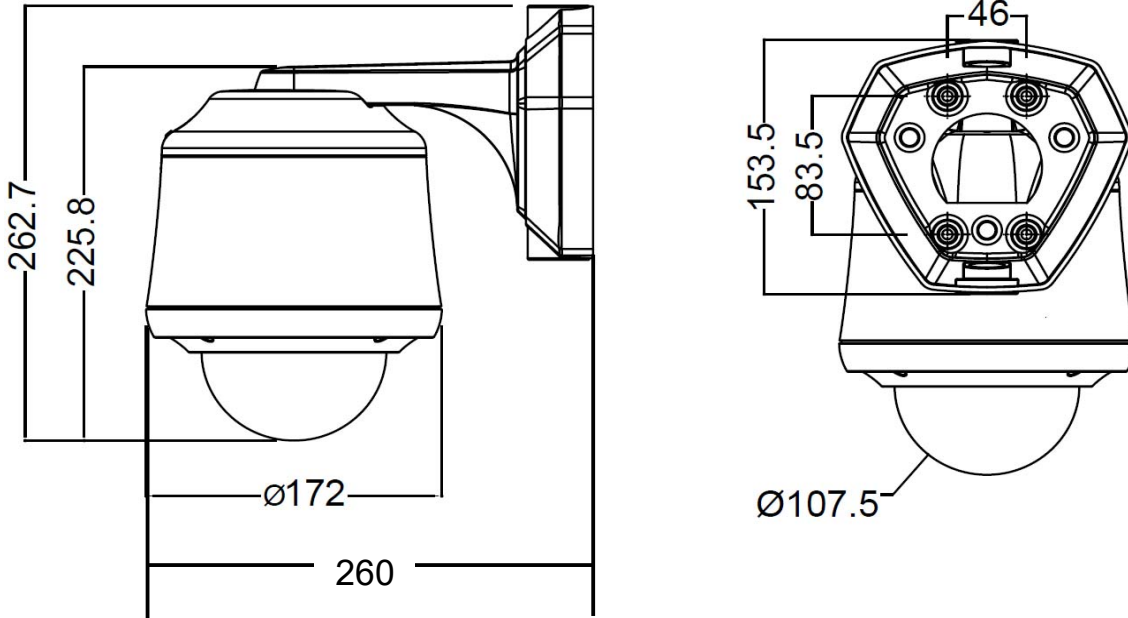
2.0Mpx

HD-CCTV

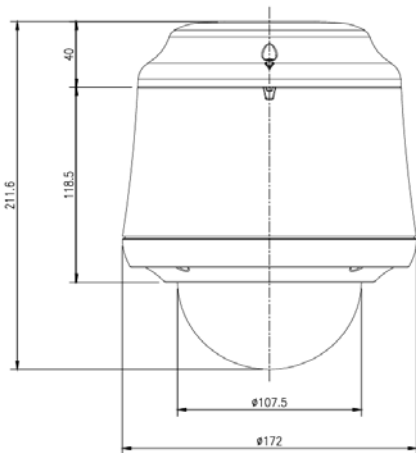
## HD-SDI x10 HIGH SPEED DOME WDR CAMERA with CVBS out

屋外対応1/3"CMOS光学10倍HD-SDIスピードドームカメラ

■外形寸法



カメラドーム部寸法



■コントローラー  
TPD-400T-SCT



TPD-400E-SCT



製品の仕様・デザインは予告なく変更することがあります。

Jan-25