

TPD-HD212NRW

x12 Zoom HD-SDI & IP PTZ dome Camera with wiper

屋外対応赤外線LED搭載2メガピクセルHD-SDI&IPハイブリッドPTZスピードドームカメラ



1/2" 低照度 CMOSセンサー
 7~84mm光学12倍ズーム
 HD-SDI/ネットワークハイブリッドモデル ONVIF対応
 H.264/MJPEG
 最低照度0.002ルクス(白黒DSS)
 赤外線LED照射距離150m(マニュアルフォーカスモード)
 ワイパー標準搭載
 防水防塵保護等級 IP66

オプション:AC24V電源 TY-S24-350VA、天吊り金具

撮像素子	1/2"2メガピクセル CMOSイメージセンサー
全体画素数/有効画素数	1952(H) x 1241(V) 2.48M / 1937(H) x 1097(V) 2.12M
映像出力	HD-SDI(SMPTE 292M)、CVBS、IP
画像圧縮方式	H.264/MJPEG
音声圧縮方式	8bit PCM(G.711 u-law) サンプリングレート 8KHz モノラル
伝送画像解像度	1920x1080/1280x960/1280x720/1024x768/800x600/640x480/320x240
最低照度	カラー:0.15lux(1/30s) 白黒:0.01lux(1/30s)、0lux(IR照射時) カラーDSS:0.0375lux(1/7.5s) 白黒DSS:0.002lux(1/7.5lux)、0lux(IR照射時)
S/N比	50dB以上(AGC OFF)
レンズ焦点距離	7mm(F1.5) ~ 84mm(F1.9)
画角(水平 x 垂直)	ワイド:51.1° x30°、テレ:5° x3.2°
ズーム倍率	光学12倍 / デジタル32倍
ホワイトバランス	Auto / One-Push / Indoor / Outdoor / Manual
ACE	Off/Low/Middle/High
ゲインコントロール	Off/On
シャッタースピード	オート、1/30~30,000秒
デイナイト	Auto/Day/Night/Ext(外部)
DNR(2D+3D)	Auto/Off/Low/Middle/High
デフォック	Off/On(Manual/Auto)
デジタルスローシャッター	Off/2倍~32倍
水平回転速度/範囲	0.1~120°/秒、プリセット速度最高250°/秒、360° エンドレス
垂直回転速度/範囲	0.1~80°/秒、プリセット速度最高250°/秒、-8° ~188°
プリセット数	255地点 プリセット精度±0.1°
動作機能	8ツアー、8スキャン、4パターン、8プライバシーマスク
デジタルフリップ	Off/H/V/H&V
デジタルI/O	アラーム 4 / リレー 2
赤外線LED照射距離	150m(マニュアルフォーカス)
PTZ制御	RS-485、RS-422
プロトコル	Pelco-D/Pelco-P/WTX
ネットワークインターフェース	10/100 Base T RJ-45
画像圧縮方式	H.264/MJPGMJPEG
ストリーミング	トリプル
IP	IPv4、IPv6
ストレージ	Micro SD(SDHC)
音声	マイク入力 1 / 音声出力 1
アラーム	入力 1 / 出力 1
電源/消費電流	AC24V (AC21~26V) 60Hz/50Hz 最大3A
動作温度/湿度	-40° ~ 60°C RH0~90%以下(結露なきこと)
外形寸法/重量	φ180xH322mm(金具含まず) / 約4.2kg
材質/色	本体:アルミニウム、外側ケース:ポリカーボネイト
防水防塵保護等級	IP66
適合規格	CE、FCC Class A、RoHS

製品の仕様・デザインは予告なく変更することがあります。

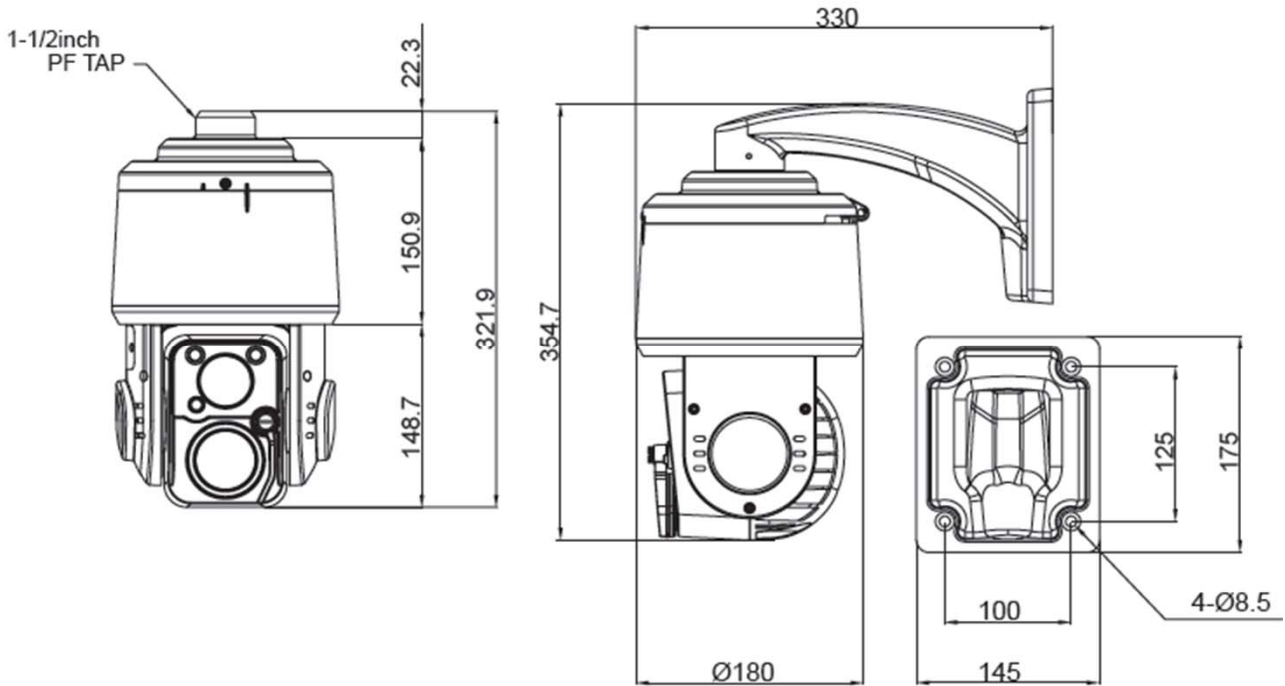
Oct-19

TPD-HD212NRW

x12 Zoom HD-SDI & IP PTZ dome Camera with wiper

屋外対応赤外線LED搭載2メガピクセルHD-SDI&IPハイブリッドPTZスピードドームカメラ

■外形寸法



■機器構成例

