

TVD-14(Rev.2)

RoHS CE FC

1 in to 4 out CVBS/HD-TVI/AHD/HDCVI Video Distributor

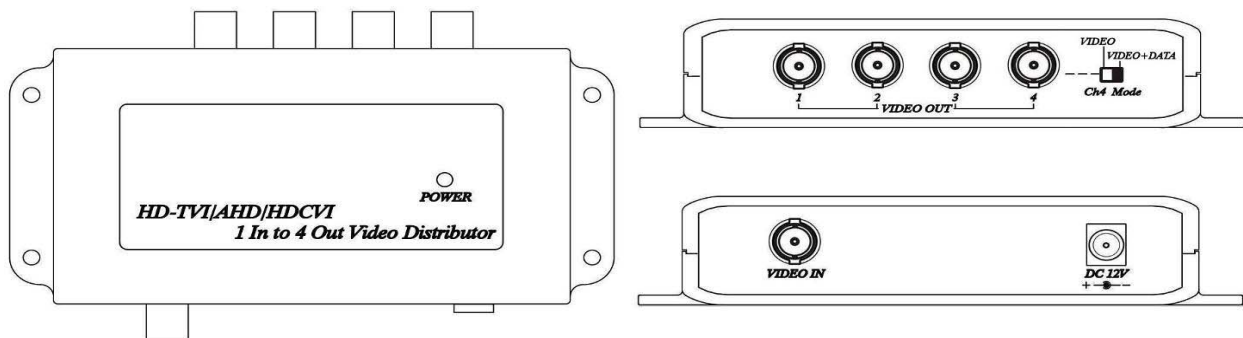
1入力4出力CVBS/HD-TVI/AHD/HDCVI 映像分配器



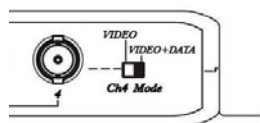
AHD/TVI/CVI/CVBS マルチフォーマット対応
 1入力4出力
 4番ポートのみ、UTC(CoC)に対応

※電源アダプターは本体に付属していません(対応アダプターTY-S12-1000/TY-S12-500)

映像信号	AHD/TVI/CVI/CVBS(NTSC/PAL)
対応解像度	最大4K
映像入力信号	1入力 BNC、0.8~1.2Vp-p 75Ω
映像出力信号	4出力 BNC、1.0Vp-p (Standard) 75Ω
ビデオ帯域幅	100MHz 0.1dB Gain Flatness
保護	TVS(Transient-voltage-suppression)サージ内蔵
推奨ケーブル	5CFB、RG6U等 高品質ケーブル
LED表示	緑:電源ON、非点灯:電源OFF
使用電源	DC12V(±5%)
消費電力	110mA
動作環境温度/湿度	0°C~55°C / RH:95%未満(結露なきこと)
保管環境温度	-20°C~85°C
外形寸法(WxHxD)	138x29.5x85.6 mm(突起部含)
重量	140g
材質	ABS ブラック



■ビデオ・制御 重畳DIPスイッチ設定



VIDEO+DATAに設定すると、4番ポートからカメラへ制御信号を送信可能
 接続例: 次ページ参照

TVD-14(Rev.2)

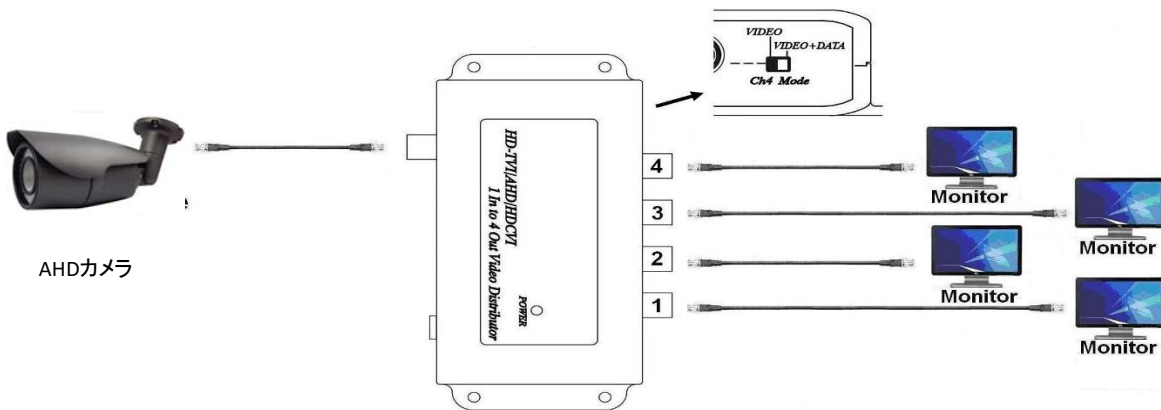
RoHS CE FC

1 in to 4 out CVBS/HD-TVI/AHD/HDCVI Video Distributor

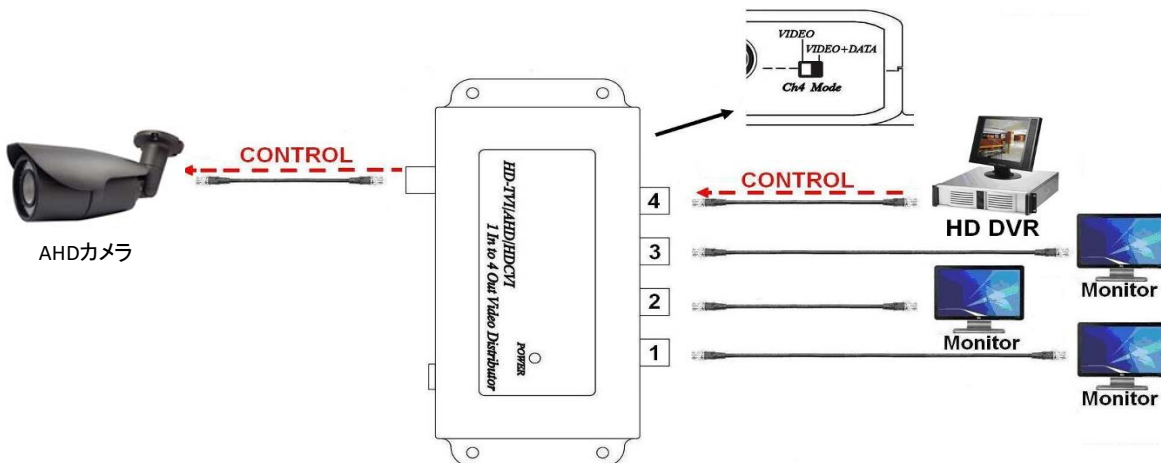
1入力4出力CVBS/HD-TVI/AHD/HDCVI 映像分配器

■ 接続例

VIDEO設定



VIDEO+DATA設定



■ 注意： 伝送距離について

アナログハイビジョンの信号伝送には、フルHD信号伝送に対応した高品質のケーブルが必要です。

伝送距離は、ケーブル・BNCコネクタの品質、コネクタの加工技術等によります。

推奨ケーブル： 5CFB、7CFB、RG6U等

■ 固定用付属ネジ

