

info!

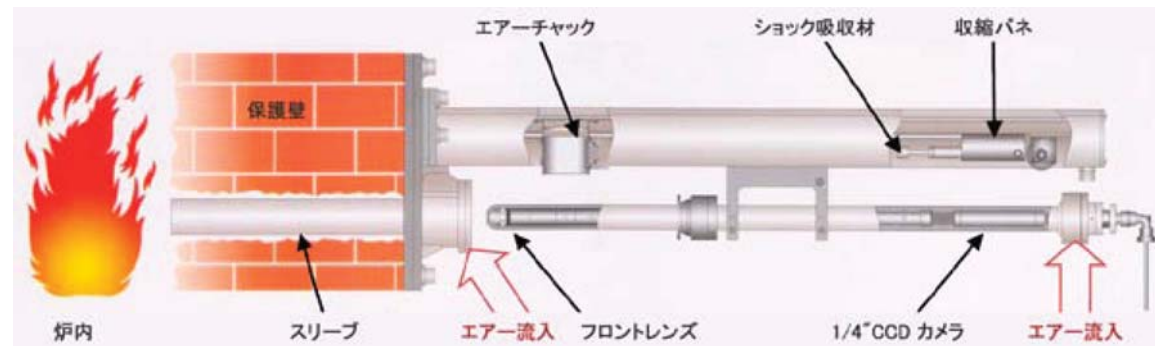
株式会社 スリーディー

炉内カメラ Tube Lens Camera 1800℃の高炉内監視用カメラを発売

1/4"CCD 水平解像度 480TV本 超高温耐用カメラ、クォーツレンズを耐熱合金製のチューブ内に搭載。エアージャック、ショックアブソーバー、オートリトラクト機能を装備。液体を使用できない工場内でも、空気冷媒のみでの炉内監視を可能とした。設置環境に合わせて、スリーブ長さ 300mm、500mm、600mm から選択。屈曲が必要な監視には、屈曲タイプもあり。他、サーマルカメラ内蔵モデル、メガピクセルカメラ内蔵モデルも受注対応。

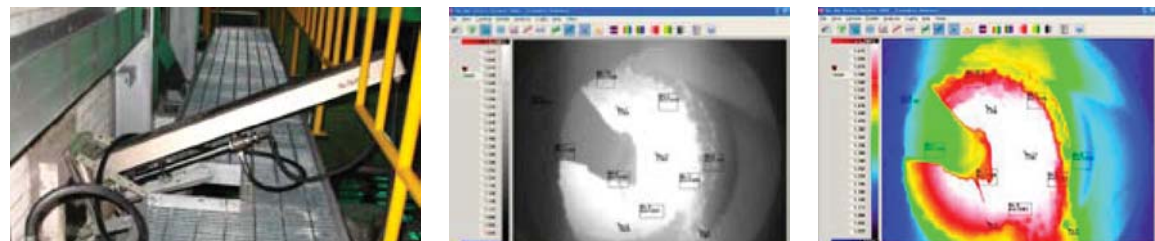


■構造



■主な用途

製鉄所、ゴミ処理施設、セメント工場、ガラス工場などの炉内監視
発火時の安全管理・消化確認や、燃焼状態の確認、金属の溶解具合の確認、物質変化のリアルタイム監視などに有効



※サーマルカメラモデル画像

株式会社スリーディーは、耐熱・水中圧力・極低温ハウジングなど、過酷な環境下のカメラシステムを数多く構築している。

低温カメラ Cryogenic Camera for LNG Tank 2メガピクセルカメラ(1920x1080p 30FPS) 内蔵 LNG タンク用 -162℃耐用カメラを発売

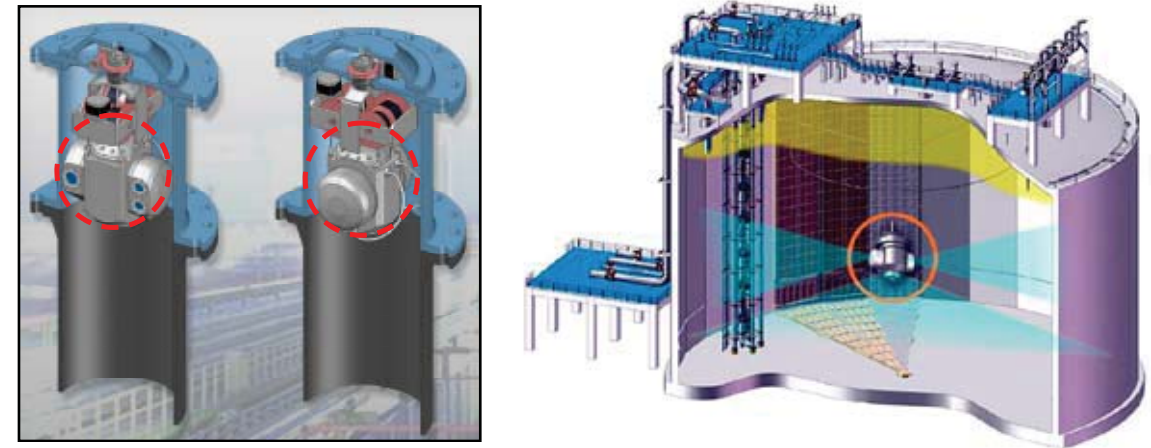
360° 5MP パノラマカメラ、光学 20 倍 4.7 ~ 94mm 2MP パンチルトカメラ、LED ライト 2 灯内蔵。専用ソフトウェアにて、パノラマ画像と PTZ カメラの画像を 1 画面で確認可能。



上部のケーブルフックにケーブルを掛け、LNG タンクのケーブルリールにて、タンク内に吊り下げます。

- ① 光学 20 倍ズームカメラ
- ② 360° パノラミックカメラ
- ③ LED ライト 10W × 2 個

■チャンバー内設置例



■主な仕様

- ・360° 5メガピクセルパノラマカメラおよび、光学 20 倍 2MP パンチルトカメラ内蔵
- ・2メガピクセル 1920x1080p 30FPS
- ・LED ライト 10W 2 個搭載 照射範囲 50 ~ 80m
- ・リモートソフトウェアにて、ライブ閲覧、カメラ制御、録画可
- ・寸法 W320xH360xD210mm 重量 約 20kg
- ・動作環境温度 -162℃まで



■問合せ先

株式会社スリーディー 〒154-0004 東京都世田谷区太子堂4-1-1 17F TEL: 03-5431-5971